



SARL
MODA

ALÜMİNYUM KÜPEŞTE PROFİL ve AKSESUAR KATALOĞU
ALUMINIUM PROFILES OF HANDRAILS AND ACCESSORIES CATALOGUE

2019



SARL MODA®

TURK ALUMINIUM



Akpa Alüminyum 1987 yılında İstanbul'da kurulmuştur. Kuruluşundan bugüne kadar sürekli gelişimi dikkate alan Akpa Alüminyum yurtiçi satış ve dünyanın birçok ülkesine ihracat yapmaktadır. Akpa Alüminyum ürünlerini ihraç ettiği ülkelerde Akpa Alüminyum markasının bilinirliğinin artması ve hatırlanan ilk üç marka olmasının yanı sıra Türkiye'nin alüminyum sektöründe bir marka olması konusunda öncü bir kuruluştur.

Akpa alüminyum bütünleşik kalite olgusunu tüm iş yapış şeklinin merkezine yerleşmiştir ve bu kalite felsefesini de CE,EC,TS EN 755-1, TS EN 755-3, TS EN 755-4, TS EN 755-5, TS EN 755-8, TS EN 755-9,TSE 5247,TS EN 12020-1, TSEK- 4922,TSEK, ISO 9001:2008, Qualicoat, Qualanod, Rosenheim test belgelerine sahip olarak devam ettirmektedir.



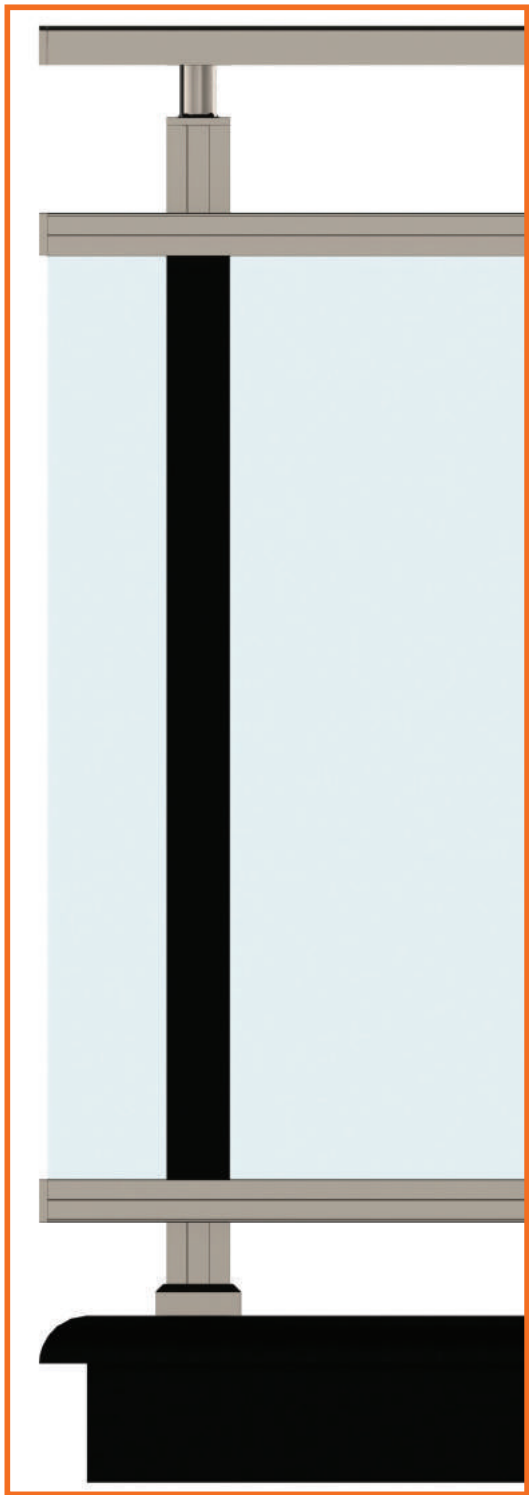
Akpa Alüminyum pazarlama, satış ve müşteri ilişkileri kapsamındaki faaliyetlerini çağlayan yerleşkesinde devam ederek müşterilerine hızlı ve etkin hizmet vermektedir. Çağlayan merkez ofis: pazarlama - satış noktası Çağlayan'da siz değerli müşterilerimize alüminyum profil, alüminyum ve plastik aksesuarları sektörümüzle ilgili makine ve hırdavat satışıyla hizmet vermektedir. Müşterilerimize tek noktada tüm ihtiyaçlarını karşılamak amacıyla yurt içi ve yurt dışında bulunan, sektörde öncü firmaların bayilik ve yetkili distribütörlüğünü de yapmaktayız.



Alüminyum profil üretimi, alüminyum billet üretimi, alüminyum kompozit panel üretimi, alüminyum-plastik aksesuar satışı şirketin başlıca faaliyet alanlarıdır. Akpa Alüminyum bünyesinde çalışan 700 kişi ile ekonomimize destek vermek başlıca amaçlarımızdandır. Müşterilerimizin tek noktada tüm ihtiyaçlarını karşılamak için konusunda uzman ve tecrübeli pazarlama ekibimiz görev yapmaktadır. Akpa ailesi müşterilerinin; ürün kalitesi ve performans beklentilerini, yenilikçi anlayışıyla sürekli geliştirerek, müşteri memnuniyetlerini arttırmayı ilke edinmiştir. Şirket ve çalışanları ile büyük bir aile olan Akpa Alüminyum; vizyonunu geliştiren alanlara, teknolojik ar-ge'si, güveni, kalitesi ve misyonundan taviz vermeden, tüm yeniliklere entegre olarak, her yıl genişleyen ihracatıyla, sektöründe dünyadaki önemli Türk firmalardan biridir.

- 80.000 m² alan üzerine kurulu,
- 42.000 ton/yıl kapasiteli ,6 adet ekstrüzyon pres,
- 30.000 ton/yıl kapasiteli eloksal tesis,
- 15.000 ton/yıl kapasiteli dikey toz boyama tesisleri,
- 1500 ton/yıl kapasiteli ahşap transfer boya ünitesi,
- 4.500.000 m²/yıl Alüminyum kompozit panel üretim tesisi bulunmaktadır.





Q 40



Alüminyum Kare ve Dikdörtgen Küpeşte Aksesuarları

Aluminium Square and Rectangular Railing Accessories

Алюминиевые аксессуары перил квадратные и прямоугольные

كيبو أكسسوارات درابزونات مربعة ومستطيلة
مصنعة من الألمنيوم

- Dikme ve Profil Flaşları
- Dirsek ve Dönüş Bağlantıları
- Tapa ve Dekorlu Tapalar
- Kare Profil Duvar Bağlantıları
- Kare ve Lama Dikmeler
- Mafsal Bağlantıları
- Kare Profil Bağlantı Bilezikleri
- Emniyet Hattı Bağlantıları
- Cam Tutamakları ve Spider Bağlantılar

SARL
MODA



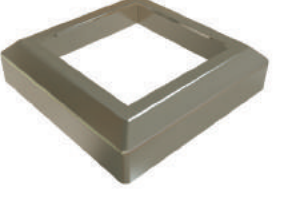
 <p>07 061001</p>	<p>SQ 10-01</p> <p>40x40 Kare Dikme Flaşı</p> <p>40x40 Square Strut Flange</p> <p>40x40 Квадратный вертикальный фланец</p> <p>فلنجان للدعامة مربع مقاس 40x40</p>	 <p>07 610011</p>	<p>SQ 10-01-1</p> <p>40x40 Kare Dikme 4 Delikli Duvar Flaşı</p> <p>40x40 Square Strut 4 Holed Wall Flange</p> <p>40x40 Квадратный вертикальный фланец с 4-мя отверстиями</p> <p>فلنجان جداري ذو 4 ثقوب للركائز مربعة مقاس 40x40</p>	 <p>07 610012</p>	<p>SQ 10-01-2</p> <p>40x40 Kare Dikme 4 Delikli Duvar Flaşı (Uzun)</p> <p>40x40 Square Strut 4 Holed Wall Flange</p> <p>40x40 Квадратный вертикальный фланец с 4-мя отверстиями</p> <p>فلنجان جداري ذو 4 ثقوب للركائز مربعة مقاس 40x40</p>
 <p>07 610013</p>	<p>SQ 10-01-3</p> <p>40x40 Kare Dikme U Flaşı</p> <p>40x40 Square Strut U Flange</p> <p>40x40 U Квадратный вертикальный фланец</p> <p>فلنجان جداري طويل ذو 4 ثقوب للركائز مربعة مقاس 40x40</p>	 <p>07 610014</p>	<p>SQ 10-01-4</p> <p>50x25 Kare Dikme Flaşı</p> <p>50x25 Square Strut Flange</p> <p>50x25 Квадратный вертикальный фланец</p> <p>فلنجان للدعامة مربع مقاس 50x25</p>	 <p>07 061002</p>	<p>SQ 10-02</p> <p>25x60 Kare 4 Delikli Boru Flaşı</p> <p>25x60 Square 4 Holed Pipe Flange</p> <p>25x60 Квадратное крепление для труб с 4-мя отверстиями</p> <p>فلنجان الأنبوب مربع ذات 4 ثقوب مقاس 25x60</p>
 <p>07 061003</p>	<p>SQ 10-03</p> <p>25x60 Cam Kanallı 2 Delikli Duvar Flaşı (4096 için)</p> <p>25x60 Glass Channel 2 Holed Wall Flange</p> <p>25x60 Фланец стеклянный, каналный с 2-мя отверстиями</p> <p>فلنجان جداري ذات ثقبين وقنوات لتكيب الزجاج مقاس 25x60</p>	 <p>07 061004</p>	<p>SQ 10-04</p> <p>25x60 2 Delikli Duvar Flaşı</p> <p>25x60 2 Holed Wall Flange</p> <p>25x60 Крепления для стен с 2-мя отверстиями</p> <p>فلنجان جداري ذات ثقبين مقاس 25x60</p>	 <p>07 061005</p>	<p>SQ 10-05</p> <p>25x60 2 Delikli Duvar Flaşı</p> <p>25x60 2 Holed Wall Flange</p> <p>25x60 Крепления для стен с 2-мя отверстиями</p> <p>فلنجان جداري ذات ثقبين مقاس 25x60</p>
 <p>07 610051</p>	<p>SQ 10-05-1</p> <p>25x60 2 Delikli Cam Kanallı Duvar Flaşı (4893 için)</p> <p>25x60 2 Holed Glass Channel Wall Flange</p> <p>25x60 Фланец стеклянный, каналный с 2-мя отверстиями</p> <p>فلنجان جداري ذات ثقب و قنوات لتكيب الزجاج مقاس 25x60</p>	 <p>07 061006</p>	<p>SQ 10-06</p> <p>30x80 2 Delikli Duvar Flaşı</p> <p>30x80 2 Holed Wall Flange</p> <p>30x80 Крепления для стен с 2-мя отверстиями</p> <p>فلنجان جداري ذات ثقبين مقاس 30x80</p>	 <p>07 610061</p>	<p>SQ 10-06-1</p> <p>30x80 Cam Kanallı 2 Delikli Duvar Flaşı (4761 için)</p> <p>30x80 Glass Channel 2 Holed Wall Flange</p> <p>30x80 Фланец стеклянный, каналный с 2-мя отверстиями</p> <p>فلنجان جداري ذات ثقبين وقنوات لتكيب الزجاج مقاس 30x80</p>





	SQ 10-07
	30x80 2 Delikli Duvar Flanşı
	30x80 2 Holed Wall Flange
	30x80 Крепления для стен с 2-мя отверстиями
	فلنجان جداري ذات ثقبين مقاس 30x80
07 061007	

	SQ 10-07-1
	30x80 Cam Kanallı 2 Delikli Duvar Flanşı (5990 için)
	30x80 Glass Channel 2 Holed Wall Flange
	30x80 Фланец стеклянный, каналный с 2-мя отверстиями
	فلنجان جداري ذات ثقبين و قنوات لتركيب الزجاج مقاس 30x80
07 610071	

	SQ 10-08
	25x60 Duvar Bağlantı Tutamağı
	25x60 Wall Connection Handle
	25x60 Держатель стенного соединения
	مقبض رابط بالجدار 25x60
07 061008	

	SQ 10-09
	70x70 Kare Baba Flanşı (4117 için)
	70x70 Square Kingpost Flange
	70x70 Квадратные скобки Фланец
	فلنجان أساسی مربع بمقاس 70x70
07 061009	

	SQ 10-10
	32x25 Kare Profil Bağlantı Flanşı (5990 için)
	32x25 Square Profile Connection Flange
	32x25 Квадратный соединительный профильный фланец
	فلنجان رابط على شكل مربع بمقاس 32x25
07 061010	


	SQ 10-11
	25x60 Kare Boru Bağlantı Flanşı
	25x60 Square Pipe Connection Flange
	25x60 Квадратный фланец соединения для труб
	فلنجان رابط أنابيب على شكل مربع بمقاس 25x60
07 061011	

	SQ 10-12
	14x14 Kare Profil Flanşı
	14x14 Square Profile Flange
	14x14 Квадратный профильный фланец
	فلنجان على شكل مربع مقاس 14x14
07 061012	

	SQ 10-13
	25x60 Hareketli Duvar Flanşı (4162-4107-4096 için)
	25x60 Movable Wall Flange
	25x60 Подвижное Крепление для стен
	فلنجان جداري متحرك مقاس 25x60
07 061013	

	SQ 10-13-1
	30x80 135 Hareketli Duvar Bağlantı Takımı
	30x80 135° motion wall mount kit
	30x80 135 градусов стена движения комплект для монтажа
	طقم و اصلة جدار متحرك بزواوية مقاس 30x80 135
07 610131	

	SQ 10-14
	32x25 Hareketli Duvar Flanşı (5990 için)
	32x25 Movable Wall Flange
	32x25 Подвижное Крепление для стен
	فلنجان جداري متحرك مقاس 32x25
07 061014	

	SQ 10-15
	32x25 Kare Profil Bağlantı Takozu (5990 için)
	32x25 Square Profile Connection Wedge
	32x25 Квадратный профильный подшипник соединения
	أسفین ربط أو وصل مربع الشكل مقاس 32x25
07 061015	

	SQ 10-16
	25x60 Kare profil Bağlantı Takozu
	25x60 Square Profile Connection Wedge
	25x60 Квадратный профильный подшипник соединения
	أسفین ربط أو وصل مربع الشكل مقاس 25x60
07 061016	



 <p>07 061017</p>	<p>SQ 10-17</p> <p>25x60 Yatay Hareketli Açılı Duvar Flaşı</p> <p>25x60 Movable Wall Flange</p> <p>25x60 Подвижное Крепление для стен</p> <p>فلنجان جداري مفتوح يتحرك باتجاه أفقي مقاس 25x60</p>	 <p>07 061018</p>	<p>SQ 10-18</p> <p>30x80 Yatay Hareketli Açılı Duvar Flaşı</p> <p>30x80 Movable Wall Flange</p> <p>30x80 Подвижное Крепление для стен</p> <p>فلنجان جداري مفتوح يتحرك باتجاه أفقي مقاس 30x80</p>	 <p>07 061101</p>	<p>SQ 11-01</p> <p>40x40 Kare Dikme Mafsals T Bağlantı</p> <p>40x40 Square Strut Joint T Connection</p> <p>40x40 Квадратное Т-образное шарнирное соединение</p> <p>مفصل واصلة على شكل T دعامة مربع 40x40</p>
 <p>07 061102</p>	<p>SQ 11-02</p> <p>50'lik Boru Ay Bağlantı (4162 için)</p> <p>50 Pipe Crescent Connection (4162)</p> <p>50 Коромысло для труб</p> <p>واصلة 50 للربط بين الأنابيب</p>	 <p>07 061103</p>	<p>SQ 11-03</p> <p>40x40 Kare Profil Yarıklı Tapa</p> <p>40x40 Square Profile Notched Plug</p> <p>40x40 Квадратная разрезная пробка профиля</p> <p>صمام مشقوق على شكل مربع مقاس 40x40</p>	 <p>07 061104</p>	<p>SQ 11-04</p> <p>40x40 Kare Dikme 50'lik Boru Mafsals Takımı (4162 için)</p> <p>40x40 Square Strut Pipe of 50 Joint Kit</p> <p>40x40 Квадратный 50-ный шарнирный комплект труб</p> <p>طقم مفصل الأنابيب مربع 40x40 50</p>
 <p>07 611041</p>	<p>SQ 11-04-1</p> <p>25x50 Kare Dikme 50 lik Boru Mafsals Takımı</p> <p>25x50 Square Strut Pipe of 50 Joint Kit</p> <p>25x50 Квадратный 50-ный шарнирный комплект труб</p> <p>طقم مفصل الأنابيب مربع 25x50 50</p>	 <p>07 061105</p>	<p>SQ 11-05</p> <p>40x40 Kare Dikme Mafsals Takımı (4107-4096-4761-5989 için)</p> <p>40x40 Square Strut Joint Kit</p> <p>40x40 Квадратный шарнирный комплект</p> <p>طقم مفصل الدعامة مربع 40x40</p>	 <p>07 611051</p>	<p>SQ 11-05-1</p> <p>25x50 Kare Dikme Mafsals Takımı</p> <p>25x50 Square Strut Joint Kit</p> <p>25x50 Квадратный шарнирный комплект</p> <p>طقم مفصل الدعامة مربع 25x50</p>
 <p>07 061106</p>	<p>SQ 11-06</p> <p>40x40 Kare Dikme Sabit Mafsals</p> <p>40x40 Square Strut Fixed Joint</p> <p>40x40 Квадратный неподвижный шарнир</p> <p>مفصل مثبت الدعامة المربع مقاس 40x40</p>	 <p>07 611061</p>	<p>SQ 11-06-1</p> <p>50x25 Kare Dikme Mafsals Takımı (ekonomik)</p> <p>50x25 Square Strut Fixed Joint</p> <p>50x25 Квадратный неподвижный шарнир</p> <p>طقم (مجموعة) مفصل مثبت الدعامة مربع مقاس 50x25</p>	 <p>07 061107</p>	<p>SQ 11-07</p> <p>40x40 Kare Dikme Sabit Ay Bağlantı (4162 için)</p> <p>40x40 Square Strut Crescent Connection (4162)</p> <p>40x40 квадратное еподвижное коромысло (4162)</p> <p>واصلة تثبيت دعامة مربعة بمقاس 40x40</p>

	SQ 11-08
	40x40 Kare Dikme 50'lik Boru Sabit Mafsali
	40x40 Square Strut Pipe of 50 Fixed Joint
	40x40 Квадратный неподвижный шарнир для труб 50-ка
07 061108	مقاس 40x40 مفصل تثبيت الأنايب مربع 50

	SQ 11-09
	40'lık Boru 25x60-30x80 Kare Profil Sabit Mafsali Takımı
	Pipe of 40 25x60-30x80 Square Profile Fixed Joint Kit
	40-вкa Труба 25x60-30x80 Квадратный профильный шарнирный комплект
07 061109	طقم مفصل تثبيت مربع 40 25x60-30x80


	SQ 11-10
	40x40 Kare Dikme Düz Mafsali Bağlantısı
	40x40 Square Strut Straight Joint Connection
	40x40 Квадратное, прямое шарнирное соединение
07 061110	واصلة ذات مفصل مستقيم دعامة 40x40 على شكل مربع مقاس 40x40

	SQ 11-11
	40x40 Kare Dikme Hareketli Yandan Bağlantı Mafsali
	40x40 Square Strut Movable Sideways Connection Joint
	40x40 Квадратный подвижный боковой соединительный шарнир
07 061111	واصلة مفصل من الجانب متحركة دعامة مربع 40x40

	SQ 11-12
	40x40 Kare Dikme Yandan Bağlantı Mafsali
	40x40 Square Strut Sideways Connection Joint
	40x40 Квадратный боковой соединительный шарнир
07 061112	واصلة مفصل من الجانب دعامة مربع 40x40

	SQ 11-12-1
	40x40 Kare Dikme Yandan Bağlantı Mafsali
	40x40 square pillar side connection kit
	40x40 квадратная колонна комплект бокового подключения
07 611121	مربع دعامة مجموعة اتصال الجانب 40 x 40

	SQ 11-12-2
	40x40 Kare Dikme Yandan Bağlantı Mafsali
	40x40 square pillar side connection kit
	40x40 квадратная колонна комплект бокового подключения
07 611122	مربع دعامة مجموعة اتصال الجانب 40 x 40

	SQ 12-01
	14x14 Kare 90° Dirsek (1409 için)
	14x14 Square Profile 90° Elbow
	90° колена квадратного профиля 14x14
07 061201	مرفق أو ذراع رابط على شكل مربع مائل بزاوية 90 درجة متوية بمقاس 14x14

	SQ 12-02
	14x14 Kare 135° Dirsek (1409 için)
	14x14 Square Profile 135° Elbow
	135° колена квадратного профиля 14x14
07 061202	مرفق أو ذراع رابط على شكل مربع مائل بزاوية 135 درجة متوية بمقاس 14x14

	SQ 12-03
	14x14 Kare Profil Hareketli Dirsek (1409 için)
	14x14 Square Profile Movable Cornering Kit
	подвижный поворот квадратного профиля 14x14
07 061203	مرفق أو ذراع رابط متحرك على شكل مربع بمقاس 14x14

	SQ 12-03-1
	14x14 Kare Profil Hareketli Dönüş Seti (Ekonomik) (1409 için)
	14x14 Square Profile Movable Cornering Kit (Economical)
	подвижный поворот квадратного профиля 14x14 (Экономичный)
07 612031	طقم (مجموعة) ذراع الرابط المتحرك لأشكال المربعات مقاس 14x14

	SQ 12-03-2
	14x14 Kare Profil Hareketli Dönüş Seti (Ekonomik) (1409 için)
	14x14 Square Profile Movable Cornering Kit (Economical)
	подвижный поворот квадратного профиля 14x14 (Экономичный)
07 612032	طقم (مجموعة) ذراع الرابط المتحرك لأشكال المربعات مقاس 14x14 (اقتصادي) ل (1409)



07 061204

SQ 12-04

14 X14 Kare Profil
Çok Hareketli Dirsek (1409 için)

14x14 Square Profile Multi
Movable Cornering Kit

подвижный поворот
квадратного профиля 14x14

مرفق أو ذراع رابط متحرك بشكل
كثير لأشكال المربع بمقاس 14x14



07 612041

SQ 12-04-1

14x14 Kare Profil Hareketli Dönüş seti (EKONOMİK) (1409 için)

14x14 Square Profile Multi
Movable Elbow (ECONOMICAL)

подвижное колено квадратного
профиля 14x14 (Экономичный)

طقم (مجموعة) ذراع الرابط المتحرك
لأشكال المربعات مقاس 14x14



07 612042

SQ 12-04-2

14 x14 Kare Profil
Çok Hareketli Dirsek (1409 için)
(Ekonomik)

14x14 Square Profile Multi
Movable Cornering Kit

подвижный поворот
квадратного профиля 14x14

مرفق أو ذراع رابط متحرك بشكل
كثير لأشكال المربع بمقاس
14x14 (اقتصادي) ل (1409)



07 061205

SQ 12-05

25x60 135° Dönüş Takımı
(EKONOMİK)

25x60 135° Cornering Kit
(Economical)

25x60 135° Повороты для
поручня (Экономичный)

طقم دوار بزواوية 135 درجة
25x60 (اقتصادي)



07 612051

SQ 12-05-1

25x60 135° Dolu
Dönüş Takımı

25x60 135° full Cornering Kit

25x60 135° Сборный поворот
поручня

طقم دوار ممتلئ 135 درجة 25x60



07 612052

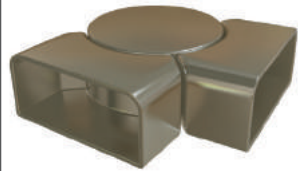
SQ 12-05-2

30x80 135° Dönüş Takımı
(EKONOMİK)

30x80 135° Cornering Kit
(Economical)

30x80 135° Повороты для
поручня (Экономичный)

طقم دوار متحرك بزواوية
135 درجة مقاس 30x80 (اقتصادي)



07 061206

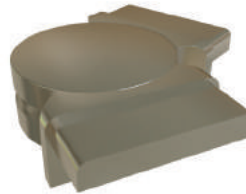
SQ 12-06

25x60 90° Hareketli Dönüş
Takımı

25x60 90° Movable
Cornering Kit

25x60 90° Подвижный поворот
поручня

طقم دوار متحرك بزواوية 90
درجة 25x60



07 612061

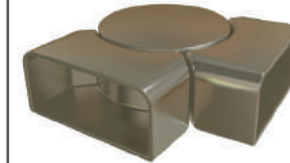
SQ 12-06-1

25x60 90 Derece Hareketli
Dönüş Takımı

25x60 90° Movable
Cornering Kit

25x60 90° Подвижный поворот
поручня

طقم دوار متحرك بزواوية 90
درجة 25x60



07 061207

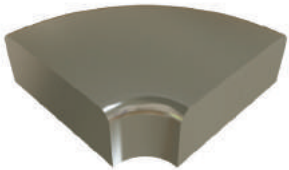
SQ 12-07

30x80 90° Hareketli Dönüş
Takımı

30x80 90° Movable
Cornering Kit

30x80 90° Подвижный поворот
поручня

طقم دوار متحرك بزواوية 90
درجة 30x80



07 061208

SQ 12-08

25x60 90° Dolu Dirsek

25x60 90° Full Elbow

25x60 90° Колено

مرفق أو ذراع رابط على شكل
مربع مائل بزواوية 90 درجة
متنوية ممتلئ بمقاس 25x60



07 061209

SQ 12-09

25x60 90° Takozlu
Dolu Dirsek

25x60 90° Full Elbow With
Wedge

25x60 90° Колено

مرفق أو ذراع رابط على شكل
مائل بزواوية 90 درجة متنوية
ممتلئ ذات أسفين بمقاس 25x60



07 061210

SQ 12-10

25x60-30x80 Köşe Bağlantı
Takımı (4893-4894 için)

25x60 - 30x80 Corner
Connection Kit (Economical)

25x60 - 30x80 набор Углового
соединения (Экономичный)

طقم واصله و ربط الأركان
مقاسات 25x60-30x80

	SQ 12-11
	25x60 - 30x80 Cam Kanal Profili 90° Köşe Bağlantı Takımı (4893-4894 için)
	25x60 - 30x80 Glass Channel Profile 90° Corner Connection Kit
	25x60 - 30x80 90° набор Углового соединения для стеклянного канального профиля
07 061211	طقم واصلة و ربط الأركان بزاوية 90 درجة مئوية متحرك و ذات قنوات لتركيبة الزجاج مقاسات 25x60-30x80

	SQ 12-12
	25x60-30x80 Hareketli Köşe Bağlantı Takımı (4893-4894 için)
	25x60 - 30x80 Movable Corner Connection Kit
	25x60 - 30x80 набор подвижного Углового соединения
07 061212	طقم واصلة و ربط الأركان متحرك و بمقاسات 25x60-30x80

	SQ 12-13
	25x60 -30x80 Cam Kanal Profili Hareketli Köşe Bağlantı Takımı (4893-4894 için)
	25x60 - 30x80 Glass Channel Profile Movable Corner Connection Kit
	25x60 - 30x80 набор подвижного Углового соединения для стеклянного канального профиля
07 061213	طقم واصلة و ربط الأركان متحرك و ذات قنوات لتركيبة الزجاج مقاسات 25x60-30x80

	SQ 12-14
	25x60 Çok Açılı Dönüş Takımı (EKONOMİK)
	25x60 Multi Angular Cornering Kit (Economical)
	25x60 многофункциональные Повороты для поручня (Экономичный)
07 061214	طقم دوار ذات فتحات كثيرة مقاس 25x60 (اقتصادي)

	SQ 12-14-0
	30x80 Çok Açılı Dönüş Takımı (EKONOMİK)
	30x80 Multi Angular Cornering Kit (Economical)
	30x80 многофункциональные Повороты для поручня (Экономичный)
07 612140	طقم دوار ذات فتحات كثيرة مقاس 30x80 (اقتصادي)

	SQ 12-14-1
	25x60 Sağ Hareketli Çok Açılı Merdiven Dönüş Takımı
	25x60 Right Movable Multi Angular Cornering Kit and Staircase Cornering Kit
	25x60 Пороты для лестничного лотка с поворотом вправо
07 612141	طقم دوار السلالم ذات فتحة واحدة المتحرك جهة اليمين مقاس 25x60

	SQ 12-14-2
	25x60 Sol Hareketli Çok Açılı Merdiven Dönüş Takımı
	25x60 Left Movable Multi Angular Cornering Kit and Staircase Cornering Kit
	25x60 Пороты для лестничного лотка с поворотом влево
07 612142	طقم دوار السلالم ذات فتحة واحدة المتحرك جهة اليسار مقاس 25x60

	SQ 12-14-3
	25x60 Çok Açılı Merdiven Dönüş Takımı (dolu)
	25x60 Multi Angular Cornering
	25x60 многофункциональные Повороты для поручня
07 612143	طقم انحناء دست عند الاغراض (اقتصادي) 25x60

	SQ 12-15
	25x60 Sağ Hareketli Merdiven Dönüş Takımı
	25x60 Right Movable Staircase Cornering Kit
	25x60 Поворот для лестничного лотка с поворотом вправо
07 061215	طقم دوار السلالم المتحرك جهة اليمين مقاس 25x60

	SQ 12-16
	25x60 Sol Hareketli Merdiven Dönüş Takımı
	25x60 Left Movable Staircase Cornering Kit
	25x60 Поворот для лестничного лотка с поворотом влево
07 061216	طقم دوار السلالم المتحرك جهة اليسار مقاس 25x60


	SQ 12-16-1
	25x60 Tek Açılı Merdiven Dönüş Takımı
	25x60 Multi Angular Cornering
	25x60 многофункциональные Повороты для поручня
07 612161	طقم دوار للسلالم ذات فتحة واحدة مقاس 25x60

	SQ 12-16-6
	25x60 Hareketli Çok Açılı Merdiven Dönüş Takımı (Eko.)
	25x60 Movable Multi Angular Cornering Kit and Staircase Cornering Kit
	градусов с поворотом во все стороны 25x60 Угловое соединение на 90
07 612166	طقم دوار للسلالم ذات فتحات كثيرة مقاس 25x60 (ممتلئ)



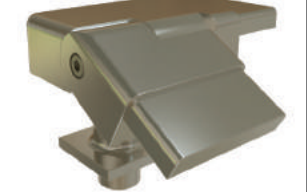
 <p>07 612167</p>	<p>SQ 12-16-7</p> <p>30x80 Hareketli Çok Açılı Merdiven Dönüş Takımı (Eko.)</p> <p>30x80 Movable Multi Angular Cornering Kit and Staircase Cornering Kit</p> <p>25x60 Угловое соединение на 90 градусов с поворотом во все стороны</p> <p>طقم دوار السلالم ذات فتحة واحدة المتحرك مقاس 30X80 (اقتصادي)</p>	 <p>07 612168</p>	<p>SQ 12-16-8</p> <p>25x60 Sağ Hareketli Merdiven Dönüş Takımı (Ekonomik)</p> <p>25x60 Right Movable Staircase Cornering Kit (Economical)</p> <p>25x60 Поворот для лестничного лотка с поворотом вправо</p> <p>طقم دوار السلالم المتحرك جهة اليمين مقاس 25x60 (اقتصادي)</p>	 <p>07 612169</p>	<p>SQ 12-16-9</p> <p>25x60 Sol Hareketli Merdiven Dönüş Takımı (Ekonomik)</p> <p>25x60 Left Movable Staircase Cornering Kit (Economical)</p> <p>25x60 Поворот для лестничного лотка с поворотом влево</p> <p>طقم دوار السلالم ذات فتحة واحدة مقاس 25x60</p>
 <p>07 061217</p>	<p>SQ 12-17</p> <p>25x60 Mafsallı 90° Hareketli Dönüş Takımı</p> <p>25x60 90° Movable Cornering Kit with Joint</p> <p>25x60 90° Шарнирный Подвижный поворот поручня</p> <p>طقم دوار متحرك بزاوية 90 درجة ذات مفصل مقاس 25x60</p>	 <p>07 612171</p>	<p>SQ 12-17-1</p> <p>25x60 Mafsallı 90 Derece Hareketli Dönüş Takımı (dolu)</p> <p>25x60 90° Movable Cornering Kit with Joint</p> <p>25x60 90° Шарнирный Подвижный поворот поручня</p> <p>طقم دوار متحرك بزاوية 90 درجة ذات مفصل مقاس 25x60 (ممتلئ)</p>	 <p>07 061218</p>	<p>SQ 12-18</p> <p>30x80 Mafsallı 90° Hareketli Dönüş Takımı</p> <p>30x80 90° Movable Cornering Kit with Joint</p> <p>30x80 90° Шарнирный Подвижный поворот поручня</p> <p>طقم دوار متحرك بزاوية 90 درجة ذات مفصل مقاس 30x80</p>
 <p>07 061219</p>	<p>SQ 12-19</p> <p>25x60 Mafsallı Çok Açılı Dönüş Takımı (EKONOMİK)</p> <p>25x60 Multi Angular Cornering Kit And Staircase Cornering Kit With Joint</p> <p>25x60 Шарнирные многофункциональные Повороты для лестничного лотка</p> <p>طقم دوار للسلالم ذات فتحات كثيرة و ذات مفصل مقاس 25x60 (اقتصادي)</p>	 <p>07 612190</p>	<p>SQ 12-19-0</p> <p>30x80 Mafsallı Çok Açılı Dönüş Takımı (EKONOMİK)</p> <p>30x80 Multi Angular Cornering Kit And Staircase Cornering Kit With Joint</p> <p>30x80 Шарнирные многофункциональные Повороты для лестничного лотка</p> <p>طقم دوار للسلالم ذات فتحات كثيرة و ذات مفصل مقاس 30x80 (اقتصادي)</p>	 <p>07 612191</p>	<p>SQ 12-19-1</p> <p>25x60 Mafsallı Sağ Hareketli Merdiven Dönüş Takımı</p> <p>25x60 Multi Angular Right Movable Staircase Cornering Kit With Joint</p> <p>25x60 шарнирный Поворот для лестничного лотка с поворотом вправо</p> <p>طقم دوار السلالم ذات مفصل متحرك جهة اليمين مقاس 25x60</p>
 <p>07 612192</p>	<p>SQ 12-19-2</p> <p>25x60 Mafsallı Sol Hareketli Merdiven Dönüş Takımı</p> <p>25x60 Multi Angular Left Movable Staircase Cornering Kit With Joint</p> <p>25x60 шарнирный Поворот для лестничного лотка с поворотом вправо</p> <p>طقم دوار السلالم ذات مفصل متحرك جهة اليسار مقاس 25x60</p>	 <p>07 612193</p>	<p>SQ 12-19-3</p> <p>25x60 Mafsallı Çok Hareketli Merdiven Dönüş Takımı</p> <p>25x60 Multi Angular Cornering Kit And Staircase Cornering Kit With Joint</p> <p>25x60 Шарнирные многофункциональные Повороты для лестничного лотка</p> <p>طقم دوار السلالم ذات مفصل و يتحرك بشكل كثير مقاس 25x60</p>	 <p>07 612196</p>	<p>SQ 12-19-6</p> <p>25x60 Mafsallı Hareketli Merdiven Dönüş Takımı (Eko.)</p> <p>25x60 Multi Angular Movable Staircase Cornering Kit With Joint (Eco.)</p> <p>градусов с поворотом во все стороны 25x60 Шарнирное угловое соединение на 90</p> <p>طقم دوار السلالم ذات مفصل و يتحرك بشكل كثير مقاس 25x60</p>

	SQ 12-20
	25x60 Mafsalı Dolu 90° Dönüş Takımı
	25x60 90° Full Movable Cornering Kit With Joint
	25x60 90° Шарнирный поворот поручня
07 061220	طقم دوار بزواية 90 درجة مئوية ممتلى و ذات مفصل مقاس 25x60

	SQ 12-21
	25x60-30x80 Mafsalı 90° Köşe Bağlantı Takımı
	25x60 - 30x80 90° Corner Connection Kit with Joint
	25x60 - 30x80 шарнирный набор Углового соединения 90°
07 061221	طقم واصلة و ربط الأركان بزواية 90 درجة مئوية متحرك و بمقاسات 25x60-30x80

	SQ 12-22
	25x60-30x80 Mafsalı Hareketli Köşe Bağlantı Takımı
	25x60 - 30x80 Movable Corner Connection Kit with Joint
	25x60 - 30x80 шарнирный набор подвижного Углового соединения
07 061222	طقم واصلة و ربط الأركان متحرك و بمقاسات 25x60-30x80

	SQ 12-23
	25x60 Mafsalı Sağ Hareketli Merdiven Dönüş Takımı
	25x60 Right Movable Staircase Cornering Kit with Joint
	25x60 шарнирный Поворот для лестничного лотка с поворотом вправо
07 061223	طقم دوار السلالم ذات مفصل متحرك جهة اليمين مقاس 25x60

	SQ 12-24
	25x60 Mafsalı Sol Hareketli Merdiven Dönüş Takımı
	25x60 Left Movable Staircase Cornering Kit with Joint
	25x60 шарнирный Поворот для лестничного лотка с поворотом влево
07 061224	طقم دوار السلالم ذات مفصل متحرك جهة اليسار مقاس 25x60

	SQ 12-24-1
	25x60 Mafsalı Sol Hareketli Merdiven Dönüş Takımı (Eco.)
	25x60 Left Movable Staircase Cornering Kit with Joint (Eco.)
	25x60 шарнирный Поворот для лестничного лотка с поворотом влево
07 612241	طقم دوار السلالم ذات مفصل متحرك في جهة واحدة مقاس 25x60

	SQ 12-25
	40x40 Kare Dikme 50'lik Boru Hareketli Küre Dirsek
	40x40 Square Strut Pipe of 50 Pipe Movable Spherical Elbow
	40x40 шаровой шарнир для квадратной стойки Ø 50
07 061225	موصل ذات كرة متحركة لربط الأتاييب مربع 50 40x40

	SQ 12-26
	90° Köşe Contası (4107 İçin)
	90° Corner Gasket (for 4107)
	90° угловая прокладка (для 4107)
07 061226	واصلة الأركان بزواية 90 درجة مئوية ل (4107)

	SQ 12-27
	90° Köşe Contası (4096 İçin)
	90° Corner Gasket (for 4096)
	90° угловая прокладка (для 4096)
07 061227	واصلة الأركان بزواية 90 درجة مئوية ل (4096)

	SQ 12-28
	90° Köşe Contası (4761 İçin)
	90° Corner Gasket (for 4761)
	90° угловая прокладка (для 4761)
07 061228	واصلة الأركان بزواية 90 درجة مئوية ل (4161)

	SQ 12-29
	90° Köşe Contası (4893 İçin)
	90° Corner Gasket (for 4893)
	90° угловая прокладка (для 4893)
07 061229	واصلة الأركان بزواية 90 درجة مئوية ل (4893)

	SQ 12-30
	90° Köşe Contası (4894 İçin)
	90° Corner Gasket (for 4894)
	90° угловая прокладка (для 4894)
07 061230	واصلة الأركان بزواية 90 درجة مئوية ل (4894)




 <p>07 061231</p>	<p>SQ 12-31</p> <p>25x60 90° Bilezikli Dönüş Takımı (4162-4107-4096 için)</p> <p>25x60 90° Cornering Kit With Ring</p> <p>25x60 90° поворот поручня</p> <p>طقم دوار بأسوار 25x60 مئوية 90</p>	 <p>07 612311</p>	<p>SQ 12-31-1</p> <p>25x60 135° Bilezikli Dönüş Takımı</p> <p>25x60 135° Cornering Kit With Ring</p> <p>25x60 135° поворот поручня</p> <p>طقم دوار بأسوار 25x60 مئوية 135</p>	 <p>07 612312</p>	<p>SQ 12-31-2</p> <p>25x60 Mafsallı 90° Bilezikli Dönüş Takımı</p> <p>25x60 90° Corner Connection Kit with Joint</p> <p>25x60 шарнирный набор Углового соединения 90°</p> <p>طقم دوار بأسوار ذات مفصل 25x60 مئوية 90</p>
 <p>07 612313</p>	<p>SQ 12-31-3</p> <p>25x60 Mafsallı 135° Bilezikli Dönüş Takımı</p> <p>25x60 135° Corner Connection Kit with Joint</p> <p>25x60 шарнирный набор Углового соединения 135°</p> <p>طقم دوار بأسوار ذات مفصل 25x60 مئوية 135</p>	 <p>07 612314</p>	<p>SQ 12-31-4</p> <p>25x60 90° Bilezikli Dönüş Takımı</p> <p>25x60 90° Cornering Kit With Ring</p> <p>25x60 90° поворот поручня</p> <p>طقم دوار بأسوار 25x60 مئوية 90</p>	 <p>07 061232</p>	<p>SQ 12-32</p> <p>30x80 90° Bilezikli Dönüş Takımı (4761 için)</p> <p>30x80 90° Cornering Kit With Ring</p> <p>30x80 90° поворот поручня</p> <p>طقم دوار بأسوار 30x80 مئوية 90</p>
 <p>07 612321</p>	<p>SQ 12-32-1</p> <p>30x80 135° Bilezikli Dönüş Takımı</p> <p>30x80 135° Cornering Kit With Ring</p> <p>30x80 135° поворот поручня</p> <p>طقم دوار بأسوار 30x80 مئوية 135</p>	 <p>07 612322</p>	<p>SQ 12-32-2</p> <p>30x80 Mafsallı 90° Bilezikli Dönüş Takımı</p> <p>30x80 90° Corner Connection Kit with Joint</p> <p>30x80 шарнирный набор Углового соединения 90°</p> <p>طقم دوار بأسوار ذات مفصل 30x80 مئوية 90</p>	 <p>07 612323</p>	<p>SQ 12-32-3</p> <p>30x80 Mafsallı 135° Bilezikli Dönüş Takımı</p> <p>30x80 135° Corner Connection Kit with Joint</p> <p>30x80 шарнирный набор Углового соединения 135°</p> <p>طقم دوار بأسوار ذات مفصل 30x80 مئوية 135</p>
 <p>07 61233</p>	<p>SQ 12-33</p> <p>25x32 90° Cam Kanallı Bilezikli Dönüş Takımı (5990 için)</p> <p>25x32 90° Cornering Kit With Ring</p> <p>25x32 90° поворот поручня</p> <p>طقم دوار بأسوار ذات قنوات للزجاج 90 مئوية 25x32</p>	 <p>07 061234</p>	<p>SQ 12-34</p> <p>25x32 90° Hareketli Dönüş Takımı (5990 için)</p> <p>25x32 90° Movable Cornering Kit</p> <p>25x32 90° Подвижный поворот поручня</p> <p>طقم دوار بأسوار 25x32 مئوية 90</p>	 <p>07 612341</p>	<p>SQ 12-34-1</p> <p>25x32 135° Bilezikli Dönüş Takımı (5990 için)</p> <p>25x32 135° Cornering Kit With Ring</p> <p>25x32 135° поворот поручня</p> <p>طقم دوار بأسوار 25x32 مئوية 135</p>



	SQ 12-35
	25x32 135° Hareketli Dönüş Takımı (5990 için)
	25x32 135° Movable Cornering Kit
	25x32 135° Подвижный поворот поручня
07 061235	طقم دوار متحرك بزواوية 25x32 درجة 135

	SQ 12-36
	25x32 Çok Açılı Merdiven Dönüş Takımı (5990 için)
	25x32 Multi Angular Staircase Cornering Kit
	25x32 многофункциональные Повороты для лестничного лотка
07 061236	طقم دوار للسلاالم ذات فتحات كثيرة مقاس 25x32

	SQ 12-37
	20x27 90° Hareketli Dönüş Takımı (4097 için)
	20x27 90° Movable Cornering Kit
	20x27 90° Подвижный поворот поручня
07 061237	طقم دوار متحرك بزواوية 20x27 درجة 90

	SQ 12-38
	20x27 90° Bilezikli Dönüş Takımı (4097 için)
	20x27 90° Cornering Kit With Ring
	20x27 90° поворот поручня
07 061238	طقم دوار بأسوار 20x27 درجة مئوية 90

	SQ 12-39
	20x27 135° Bilezikli Dönüş Takımı (4097 için)
	20x27 135° Cornering Kit With Ring
	20x27 135° поворот поручня
07 061239	طقم دوار بأسوار 20x27 درجة مئوية 135

	SQ 13-01
	32x25 Kare Profil Bileziği (5990 için)
	32x25 Square Profile Ring
	32x25 Квадратное профильное кольцо
07 061301	سوار مربع 32x25

	SQ 13-01-1
	32x25 Kare Profil Cam Kanal Bileziği (5990 için)
	32x25 Square Profile Glass Channel Ring
	32x25 Муфта квадратного профиля
07 613011	سوار بقناة زجاج 32x25 ل (4105) مربع

	SQ 13-02
	25x60 Kare Profil Bileziği
	25x60 Square Profile Ring
	25x60 Муфта квадратного профиля
07 061302	سوار مربع 25x60


	SQ 13-02-1
	25x60 Kare Profil Cam Kanal Bileziği (4893 için)
	25x60 Glass Duct Profile Ring (for 4893)
	25x60 Муфта стеклянного, канального профиля (для 4893)
07 613021	سوار بقناة زجاج 25x60 ل (4893) مربع


	SQ 13-02-2
	25x60 Kare Profil Cam Kanal Bileziği (4096 için)
	25x60 Glass Duct Profile Ring (for 4096)
	25x60 Муфта стеклянного, канального профиля (для 4096)
07 613022	سوار بقناة زجاج (4096) 25x60 ل مربع

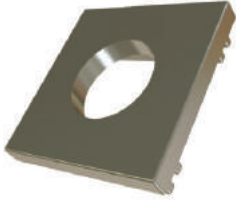
	SQ 13-03
	30x80 Kare Profil Bileziği
	30x80 Square Profile Ring
	30x80 Квадратное профильное кольцо
07 061303	سوار مربع 30x80

	SQ 13-03-1
	30x80 Kare Profil Cam Kanal Uzun Bileziği (4894 için)
	30x80 Square Profile Glass Channel Ring (for 4894)
	30x80 Муфта стеклянного, канального профиля (для 4894)
07 613031	سوار طويل بقناة زجاج 30x80 ل (4894) مربع



 <p>07 613032</p>	<p>SQ 13-03-2</p> <p>30x80 Kare Profil Cam Kanal Bileziği (4761 için)</p> <p>30x80 Square Profile Glass Channel Ring (for 4761)</p> <p>30x80 Муфта стеклянного, канального профиля (для 4761)</p> <p>سوار بقناة زجاج (4761) مربع ل 30x80</p>	 <p>07 061304</p>	<p>SQ 13-04</p> <p>14x14 Kare Profil Bileziği (1409 için)</p> <p>14x14 Square Profile Ring</p> <p>14x14 Квадратное профильное кольцо</p> <p>سوار مربع 14x14</p>	 <p>07 061305</p>	<p>SQ 13-05</p> <p>25x60 Kare Profil Uzun Bileziği</p> <p>25x60 Square Profile Long Ring</p> <p>25x60 Квадратное профильное кольцо длинное</p> <p>سوار طويل على شكل مربع مقاس 25x60</p>
 <p>07 613051</p>	<p>SQ 13-05-1</p> <p>25x60 Kare Profil Cam Kanal Uzun Bileziği (4893 için)</p> <p>25x60 Square Profile Glass Channel Ring (for 4893)</p> <p>25x60 длинная Муфта стеклянного, канального профиля (для 4893)</p> <p>سوار طويل بقناة زجاج (4893) مربع ل 25x60</p>	 <p>07 613052</p>	<p>SQ 13-05-2</p> <p>25x60 Kare Profil Cam Kanal Uzun Bileziği (4096 için)</p> <p>25x60 Square Profile Glass Channel Ring (for 4096)</p> <p>25x60 длинная Муфта стеклянного, канального профиля (для 4096)</p> <p>سوار طويل بقناة زجاج (4096) مربع ل 25x60</p>	 <p>07 061306</p>	<p>SQ 13-06</p> <p>30x80 Kare Profil Uzun Bileziği</p> <p>30x80 Square Profile Long Ring</p> <p>30x80 Квадратное профильное кольцо длинное</p> <p>سوار طويل على شكل مربع مقاس 30x80</p>
 <p>07 613061</p>	<p>SQ 13-06-1</p> <p>30x80 Kare Profil Cam Kanal Uzun Bileziği (4894 için)</p> <p>30x80 Square Profile Glass Channel Ring (for 4894)</p> <p>30x80 длинная Муфта стеклянного, канального профиля (для 4894)</p> <p>سوار طويل بقناة زجاج (4894) مربع ل 30x80</p>	 <p>07 613062</p>	<p>SQ 13-06-2</p> <p>30x80 Kare Profil Cam Kanal Uzun Bileziği (4761 için)</p> <p>30x80 Square Profile Glass Channel Ring (for 4761)</p> <p>30x80 длинная Муфта стеклянного, канального профиля (для 4761)</p> <p>سوار طويل بقناة زجاج (4096) مربع ل 25x60</p>	 <p>07 061307</p>	<p>SQ 13-07</p> <p>Dirsek Bağlantı Bileziği</p> <p>Elbow Connection Ring</p> <p>Соединительный хомут колена</p> <p>سوار الكوع الرابط أو الوصلة.</p>
 <p>07 061308</p>	<p>SQ 13-08</p> <p>20x27 Profil Kanallı Bileziği (4097 için)</p> <p>20x27 Square Profile Glass Channel Ring (for 4097)</p> <p>20x27 длинная Муфта стеклянного, канального профиля (для 4097)</p> <p>سوار قنوات ل 20x27 (4097)</p>	 <p>07 061401</p>	<p>SQ 14-01</p> <p>14x14 Kare Profil Tapası (1409 için)</p> <p>14x14 Square Profile Plug</p> <p>14x14 Квадратная профильная заглушка</p> <p>صمامات مربعة مقاس 14x14</p>	 <p>07 061402</p>	<p>SQ 14-02</p> <p>20x27 Profil Tapası (4097 için)</p> <p>20x27 Profile Plug</p> <p>20x27 Профильная заглушка</p> <p>صمامات بمقاس 20x27</p>

	SQ 14-03
	40x40 Kare Dikme Tapası (1410 - 5678 için)
	40x40 Square Strut Plug
	40x40 Квадратная пробка для стойки
07 061403	صممامات دعامة مربعة للـ 40x40

	SQ 14-04
	40x40 Dikme Mafsal Bağlantı Tapası
	40x40 Strut Joint Connection Plug
	40x40 Соединительная пробка для стойки с шарниром
07 061404	صممامات واصلة للدعامة ذات مفصل 40x40

	SQ 14-05
	25x60 Profil Tapası
	25x60 Profile Plug
	25x60 Профильная заглушка
07 061405	صممامات بمقاس 25x60

	SQ 14-05-1
	50x25 Kare Dikme Tapası (7252 - 7253 için)
	50x25 Square Strut Plug
	50x25 Квадратная пробка для стойки
07 614051	صممامات دعامة مربعة مقاس (7252-7253) لـ 50x25

	SQ 14-06
	30x80 Profil Tapası
	30x80 Profile Plug
	30x80 Профильная заглушка
07 061406	صممامات بمقاس 30x80

	SQ 14-07
	25x60 Cam Kanal Profil Tapası (4893 için)
	25x60 Glass Channel Profile Plug
	25x60 Профильная заглушка для стеклянного канала
07 061407	صممامات قنوات الزجاج مقاس 25x60

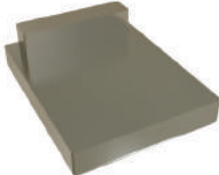
	SQ 14-08
	30x80 Cam Kanal Profil Tapası (4894 için)
	30x80 Glass Channel Profile Plug
	30x80 Профильная заглушка для стеклянного канала
07 061408	صممامات قنوات الزجاج مقاس 30x80

	SQ 14-09
	70x70 Kare Profil Tapası (4117 için)
	70x70 Square Profile Plug
	70x70 Квадратная профильная заглушка
07 061409	صممامات مربعة بمقاس 70x70

	SQ 14-10
	14x14 Kare Profil Mızrak Dekorlu Tapa (1409 için)
	14x14 Square Profile Plug With a Spear Decor
	14x14 Квадратная профильная декоративная заглушка древко
07 061410	صمام ديكور حربة مربع 14x14

	SQ 14-11
	70x70 Kare Profil Dekorlu Tapa (4117 için)
	70x70 Square Profile Plug With Decor
	70x70 Квадратная профильная декоративная заглушка
07 061411	صمام ديكور مربع 70x70

	SQ 14-12
	70x70 Kare Profil Kristal Dekorlu Tapa (4117 için)
	70x70 Square Profile Plug with a Crystal Decor
	70x70 Квадратный профильный кристалльный стопор
07 061412	صمام ديكور مربع كريستال 70x70

	SQ 14-13
	32x25 Kare Profil Tapası (5990 için)
	32x25 Square Profile Plug
	32x25 Заглушка квадратного профиля
07 061413	صممامات قاعدة الزجاج لـ 32x25



<p>07 061414</p>	<p>SQ 14-14</p> <p>Cam Baza Parofil Tapası (4892 için)</p> <p>Glass Channel Profile Plug</p> <p>Профильная заглушка для стеклянного канала</p> <p>صمامات قاعدة الزجاج ل (4892)</p>	<p>07 061415</p>	<p>SQ 14-15</p> <p>Cam Baza Parofil Tapası (4891 için)</p> <p>Glass Channel Profile Plug</p> <p>Профильная заглушка для стеклянного канала</p> <p>صمامات قاعدة الزجاج ل (4891)</p>	<p>07 061416</p>	<p>SQ 14-16</p> <p>40x40 Kare Dikme Dekorlu Tapa</p> <p>40x40 Square Profile Plug With Decor</p> <p>40x40 Квадратная профильная декоративная заглушка</p> <p>صمام ديكور دعامة مربع 40x40</p>
<p>07 061417</p>	<p>SQ 14-17</p> <p>40x40 Kare Profil Kristal Dekorlu Tapa</p> <p>40x40 Square Profile Plug with a Crystal Decor</p> <p>40x40 Квадратный профильный кристалльный стопор</p> <p>صمام ديكور مربع كريستال 40x40</p>	<p>07 061501</p>	<p>SQ 15-01</p> <p>14x14 Kare Profil Emniyet Tutamağı (1409 için)</p> <p>14x14 Square Profile Safety Handle</p> <p>14x14 Квадратный профильный держатель безопасности</p> <p>مقبض آمان على شكل مربع 14x14</p>	<p>07 061502</p>	<p>SQ 15-02</p> <p>14x14 Kare Profil Emniyet Tutamağı (1409 için)</p> <p>14x14 Square Profile Safety Handle</p> <p>14x14 Квадратный профильный держатель безопасности</p> <p>مقبض آمان على شكل مربع 14x14</p>
<p>07 061503</p>	<p>SQ 15-03</p> <p>14x14 Kare Profil Çiftli Emniyet Tutamağı (1409 için)</p> <p>14x14 Square Profile Double Safety Handle</p> <p>14x14 Квадратный профильный двойной держатель безопасности</p> <p>مقبض آمان مزدوج مربع 14x14</p>	<p>07 061601</p>	<p>SQ 16-01</p> <p>40x40 Kare Dikme Profili Yandan Özel Ara Bağlantı Takımı</p> <p>40x40 Square Strut Profile Sideways Special Interconnection Joint</p> <p>40x40 Квадратный профильный, боковой, специальный комплект межсоединения стойки</p> <p>طقم واصله فاصل خاص من الجانب دعای مربع الشكل 40x40</p>	<p>07 616011</p>	<p>SQ 16-01-1</p> <p>40x40 Kare Dikme Profili Yandan Özel Ara Bağlantı Takımı (Ekonomik)</p> <p>40x40 Square Strut Profile Sideways Special Interconnection Joint</p> <p>40x40 Квадратный профильный, боковой, специальный комплект межсоединения стойки</p> <p>طقم واصله فاصل خاص من الجانب دعای مربع الشكل (اقتصادي) 40x40</p>
<p>07 616012</p>	<p>SQ 16-01-2</p> <p>25x50 Kare Dikme Profili Yandan Özel Ara Bağlantı Takımı</p> <p>25x50 Square Strut Profile Sideways Special Interconnection Joint</p> <p>25x50 Квадратный профильный, боковой, специальный комплект межсоединения стойки</p> <p>طقم واصله فاصل خاص من الجانب دعای مربع الشكل 25x50</p>	<p>07 061602</p>	<p>SQ 16-02</p> <p>40x40 Duvar Ara Bağlantısı</p> <p>40x40 Wall Inter Connection</p> <p>40x40 Промежуточное стенное соединение</p> <p>واصلة جدار فاصلة لمقاسات 40x40</p>	<p>07 061603</p>	<p>SQ 16-03</p> <p>25x60-30x80 Duvar Yandan T Bağlantı Takımı</p> <p>25x60- 30x80 Wall Sideways T Connection Kit With Joint</p> <p>25x60-30x80 Стенное, боковое T-образное соединение</p> <p>طقم واصله على شكل T من الجانب جداري مقاسات 25x60-30x80</p>

	SQ 16-03-1
	25x60-30x80 Duvar Yandan T Bağlantı takımı
	25x60- 30x80 Wall Sideways T Connection Kit With Joint
	25x60-30x80 Стенное, боковое T-образное соединение طقم واصلة على شكل T من الجانب جداري مقاسات 25X60-30X80
07 616031	

	SQ 16-03-2
	25x60-30x80 Duvar Yandan T Bağlantı takımı
	25x60- 30x80 Wall Sideways T Connection Kit With Joint
	25x60-30x80 Стенное, боковое T-образное соединение طقم واصلة على شكل T من الجانب جداري مقاسات 25X60-30X80
07 616032	

	SQ 16-04
	40x40 Kare Dikme Aşşak Angraj Bağlantısı
	40x40 Wood Anchoring Connection
	40x40 деревянный захват واصله مرساة أخشاب دعامة مربع 40X40
07 061604	

	SQ 17-01
	Kapaklı Cam Tutamağı
	Glass Handle with Cover
	Стеклодержатель с крышкой مقبض مثبت الزجاج مغلق أو مغطى
07 061701	

	SQ 17-02
	Kare Emniyet Tutamaklı Spider
	Spider with Square Safety Handle
	Квадратный спайдер с держателем безопасности مثبت الأمان مربع عنكبوتي التركيب
07 061702	

	SQ 17-03
	Kare Çiftli Spider Takımı
	Square Double Spider Kit
	Квадратный двойной спайдер комплект طقم سييدر مزدوج مربع
07 061703	


	SQ 17-04
	Kare Tekli Spider Takımı
	Square Single Spider Kit
	Квадратный спайдер комплект односторонний طقم سييدر مفرد مربع
07 061704	

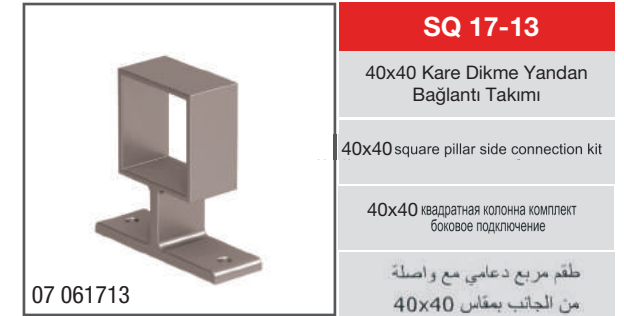
	SQ 17-05
	Kare Dikme Cam Tutamağı
	Square Strut Glass Handle
	Квадратный стеклодержатель со стойкой مقبض مثبت الزجاج دعامة مربع
07 061705	

	SQ 17-06
	25x60-30x80 Cam Spider Bağlantılı mafsal takımı
	25x60-30x80 Glass Spider Linked Joint Kit
	25x60-30x80 Шарнирный спайдер комплект с соединением طقم مفصل ربط الزجاج عنكبوتي التركيب مقاسات 25X60-30X80
07 061706	

	SQ 17-07
	Cam Korkuluk Yandan Bağlantı Takımı
	Glass Railing Sideways Connection Kit
	Комплект держателя стеклянного поручня Боковой طقم واصلة من الجانب درايزين زجاج
07 061707	

	SQ 17-08
	Kapaklı Alt Üst Cam Tutamağı
	Glass Handle with Cover
	Стеклодержатель с крышкой مقبض زجاج بغطاء
07 061708	

	SQ 17-10
	70x70 Kare Baba Profili (4117 için)
	70x70 Square Bollard Profile
	70x70 Профиль квадратной балясины طقم رئيسي مربع مقاس 70x70
07 061710	





	SQ 18-01
	30x55 Kare Dikme Takımı (85 cm)
	30x55 Square Strut Kit (85 cm)
	30x55 Квадратный комплект спайдер (85 см)
	طقم (85 سم) الدعامة مربع مقاس 30x55
07 061801	

	SQ 18-02
	30x55 Kare Spiderli Dikme Takımı (85 cm)
	30x55 Square Strut Kit (85 cm) With Spider
	30x55 Квадратный комплект спайдер (85 см)
	طقم (85 سم) الدعامة عنكبوتي الشكل في التركيب مربع مقاس 30x55
07 061802	

	SQ 18-03
	30x55 Kare 4 Emniyet Şeritli Dikme Takımı (85 cm)
	30x55 Square Strut Kit (85 cm) With 4 Safety Lane
	30x55 Квадратный комплект стойки с четырьмя линиями безопасности (85 см)
	طقم (85 سم) الدعامة 4 عدد شريط الأمان المربع مقاس 30x55
07 061803	

	SQ 18-04
	40x40 Kare 4 Emniyet Şeritli Dikme Takımı (85 cm)
	40x40 Square Strut Kit (85 cm) With 4 Safety Lane
	40x40 Квадратный комплект стойки с четырьмя линиями безопасности (85 см)
	طقم (85 سم) الدعامة 4 عدد مثبت الأمان المربع مقاس 40x40
07 061804	

	SQ 18-05
	40x40 Kare 4 Emniyet Şeritli Dikme Takımı (85 cm)
	40x40 Square Strut Kit (85 cm) With 4 Safety Lane
	40x40 Квадратный комплект стойки с четырьмя линиями безопасности (85 см)
	طقم (85 سم) الدعامة 4 عدد مثبت الأمان المربع مقاس 40x40
07 061805	

	SQ 18-06
	40x40 Kare Cam Tutamaklı Dikme Takımı (85 cm)
	40x40 Square Strut Kit With Glass Handle (85 cm)
	40x40 Квадратный комплект спайдер (85 см)
	طقم (85 سم) الدعامة مثبت الزجاج المربع مقاس 40x40
07 061806	



SQ 18-07

40x40 Kare Cam Tutamaklı
Dikme Takımı (85 cm)

40x40 Square Strut Kit With
Glass Handle (85 cm)

40x40 Квадратный комплект
спайдер (85 см)

طقم (85 سم) الدعامة مثبت
الزجاج المربع مقاس 40x40

07 061807



SQ 18-08

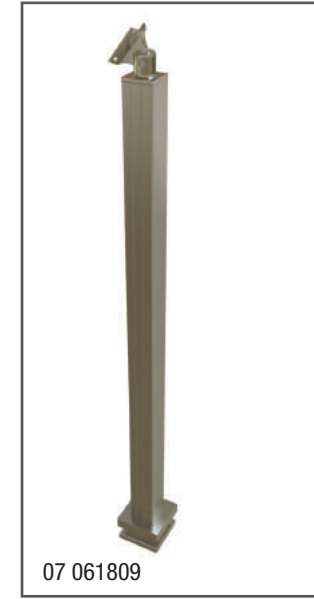
40x40 Kare Cam Tutamaklı
Dikme Takımı (85 cm)

40x40 Square Strut Kit With
Glass Handle (85 cm)

40x40 Квадратный комплект
спайдер (85 см)

طقم (85 سم) الدعامة مثبت
الزجاج المربع مقاس 40x40

07 061808



SQ 18-09

40x40 Kare Dikme Takımı
(85 cm)

40x40 Square Strut Kit (85 cm)

40x40 Квадратный комплект
спайдер (85 см)

طقم (85 سم) الدعامة
مربع مقاس 40x40

07 061809



SQ 18-10

70x70 Pleksi Kare Baba Takımı

70x70 square plexi father team

70x70 квадрат плексиглас команда отец

طقم رئيسي مربع بلاستيكي مقاس
70x70

Alüminyum Kare ve Dikdörtgen Küpeşte Uygulama Detayları

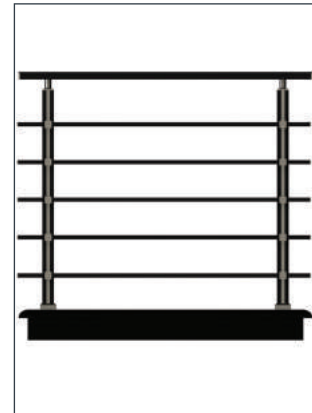
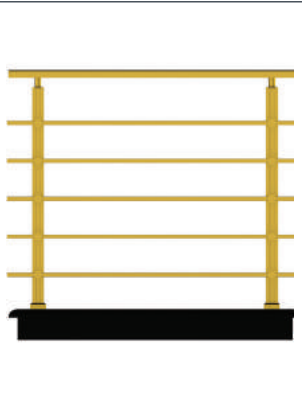
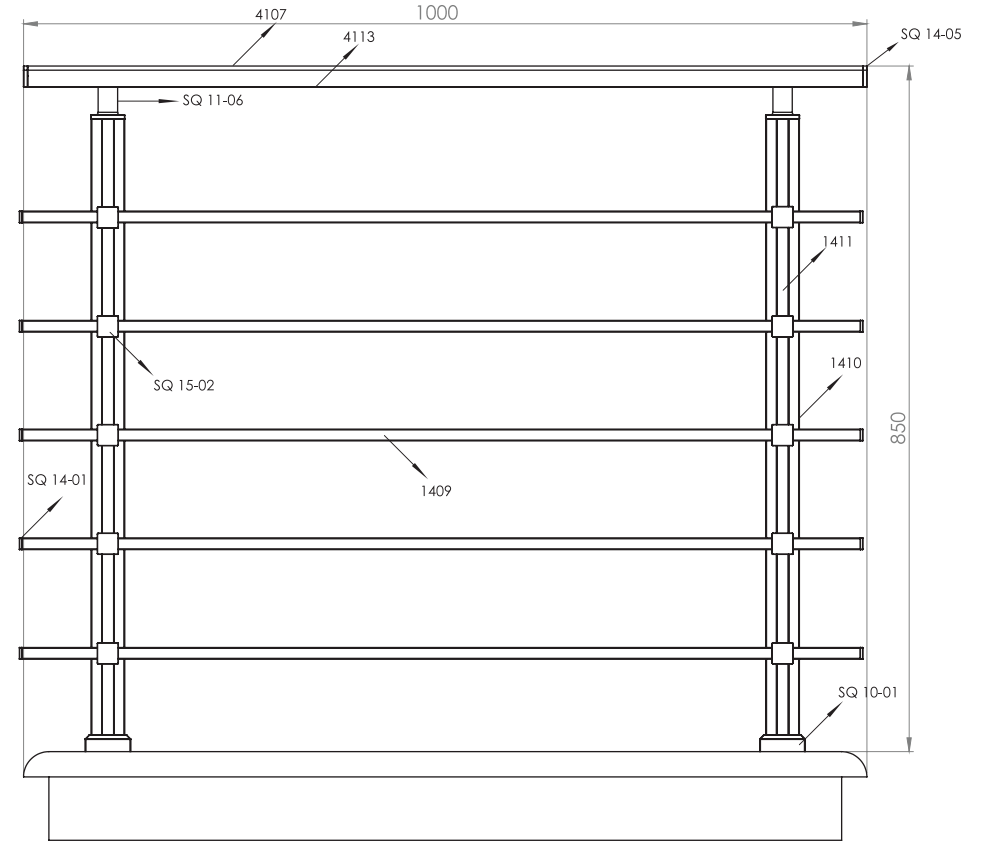
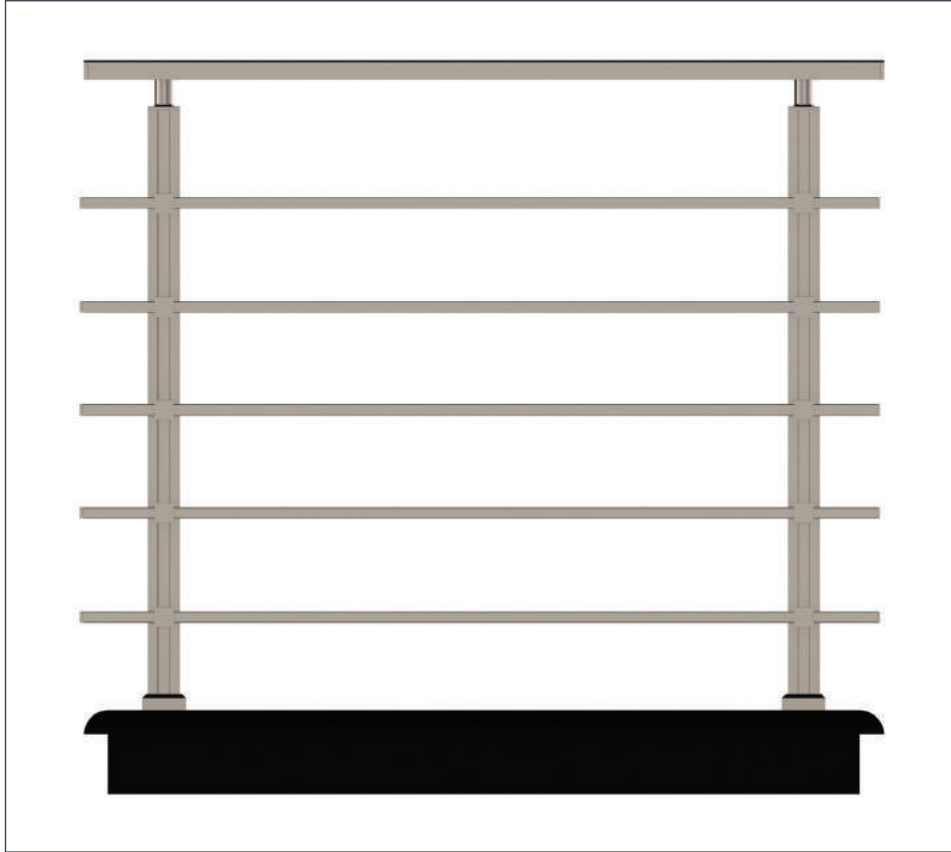
Aluminium Square and Rectangular Railing Application Details



Q 40





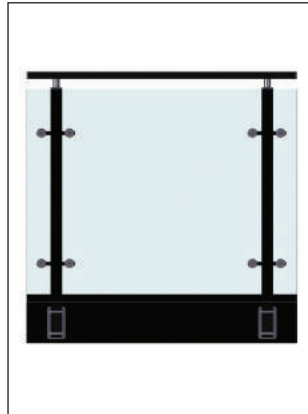
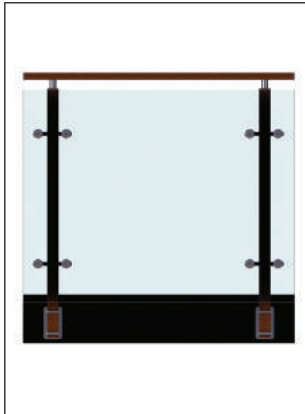
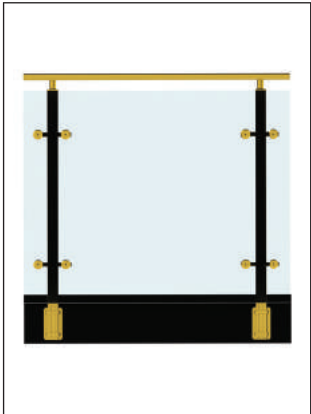
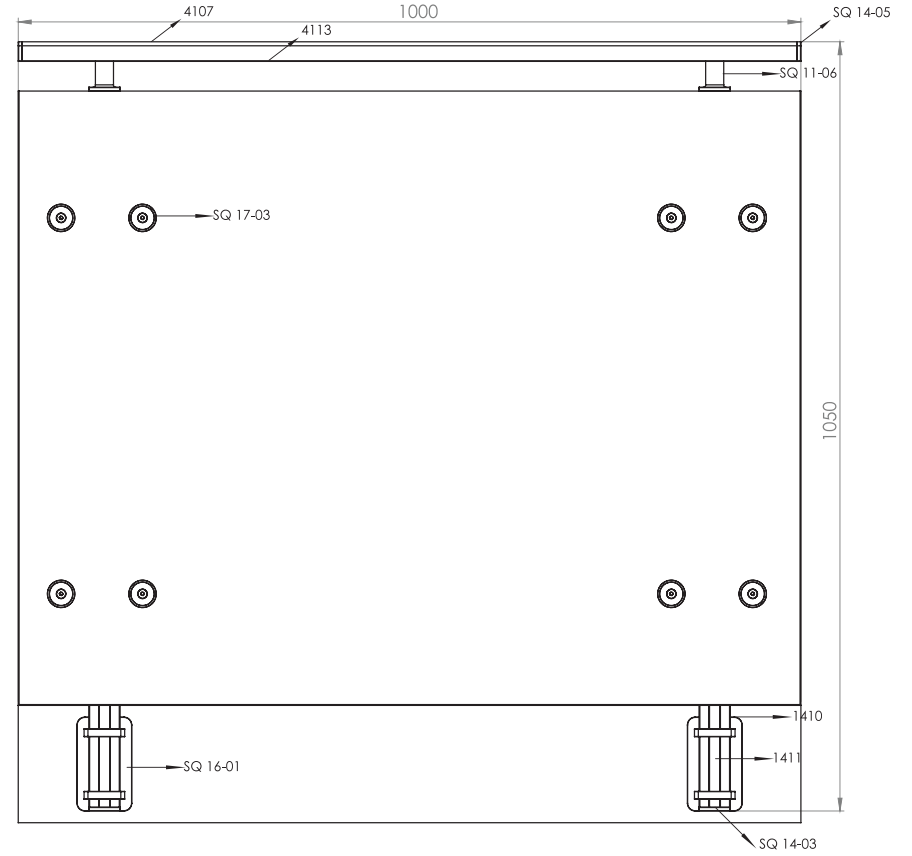
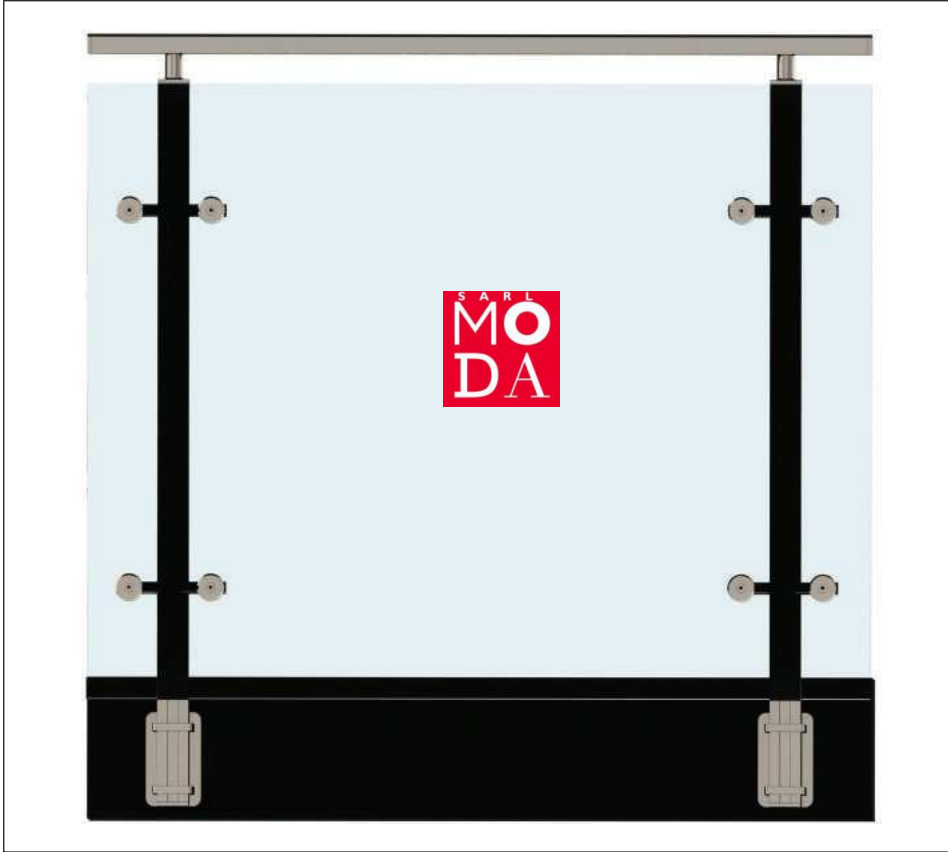


Ürün Kodu Product Code	Ürün Adı Product Name	Adet / mt PCS / m	Ürün Kodu Product Code	Ürün Adı Product Name	Adet / mt PCS / m
4107	25x60 Profil	1/1m	SQ 14-05	25x60 Profil Tapası	2/
4113	25x60 Profil Kapağı	1/1m	SQ 14-01	14x14 Tapa	10/
1410	40x40 Dikme Profil	2/0.75m	Y 01-90	Ø 40'lık Angraj Demiri 21cm	2/
1411	40x40 Dikme Profil Kapağı	4/0.75m			
1409	14x14 Profil	5/1m			
SQ 11-06	40x40 Kare Dikme Mafsal	2/			
SQ 10-01	40x40 Kare Dikme Flanşı	2/			
SQ 15-02	14x14 Kare Profil Emniyet Tutamağı	10/			

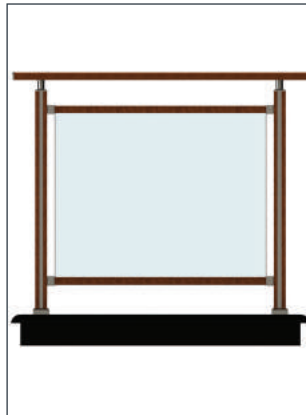
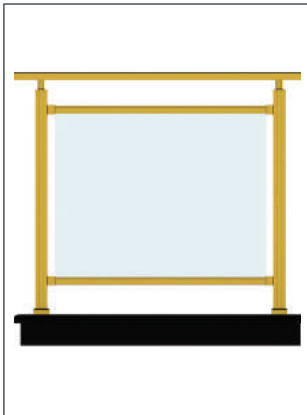
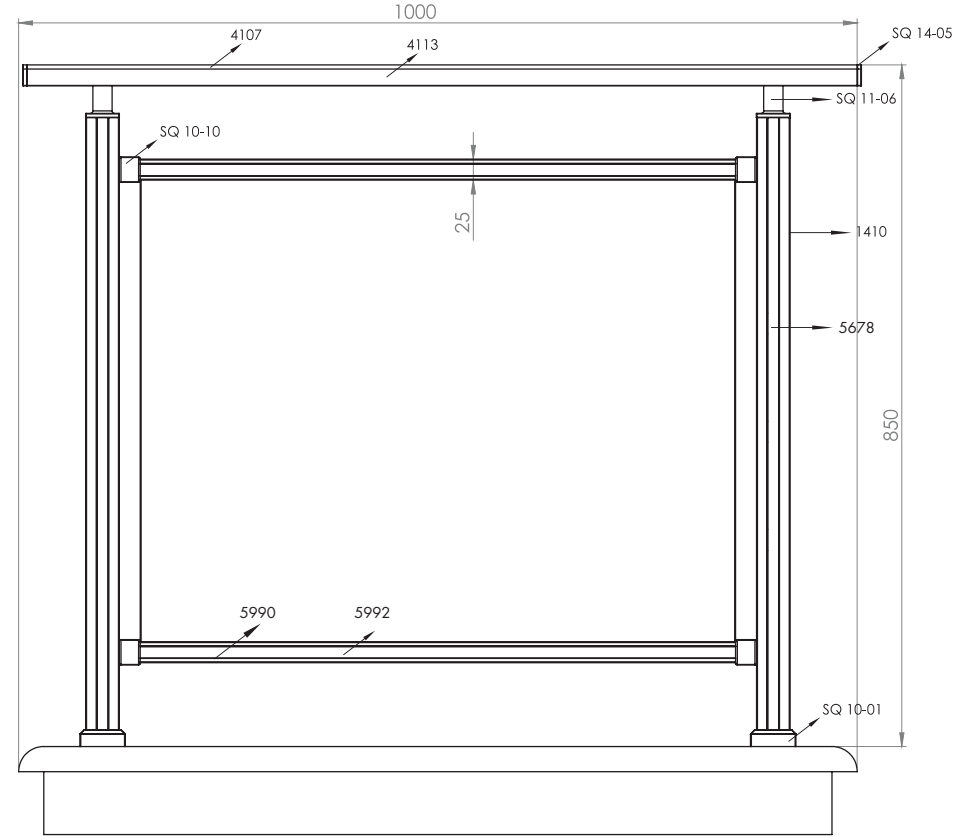
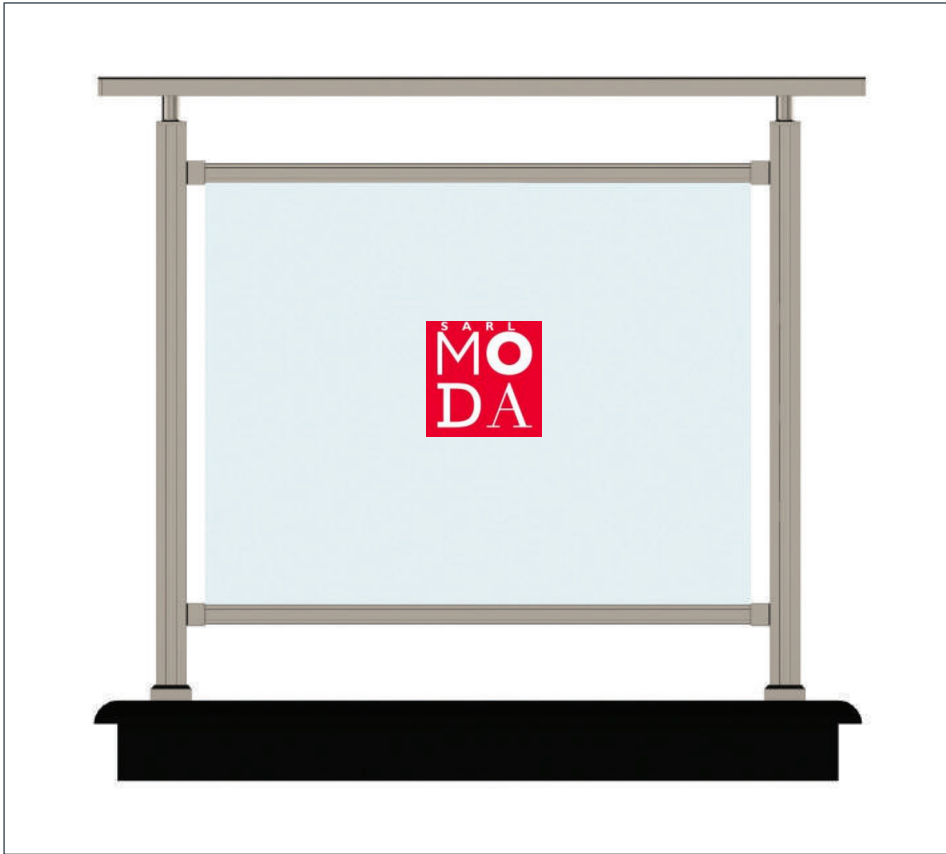
Alüminyum Kare ve Dikdörtgen Küpeşte Uygulama Detayları

Aluminium Square and Rectangular Railing Application Details

Q 40



Ürün Kodu Product Code	Ürün Adı Product Name	Adet / mt PCS / m	Ürün Kodu Product Code	Ürün Adı Product Name	Adet / mt PCS / m
4107	25x60 Profil	1/1m	SQ 16-01	40x40 Kare Dikme Profil Yandan Özel Ara Bağlantı Tk. 2/	
4113	25x60 Profil Kapağı	1/1m			
1410	40x40 Dikme Profil	2/1m			
1411	40x40 Dikme Profil Kapağı	4/1m			
SQ 11-06	40x40 Kare Dikme Sabit Mafsal	2/			
SQ 17-03	Kare Çiftli Spider Takımı	4/			
SQ 14-05	25x60 Profil Tapası	2/			
SQ 14-03	40x40 Kare Dikme Tapası	2/			

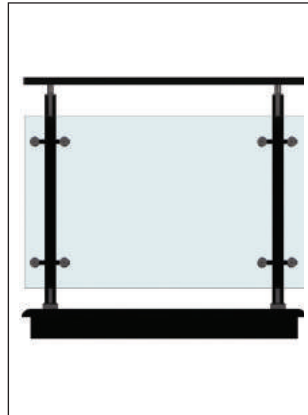
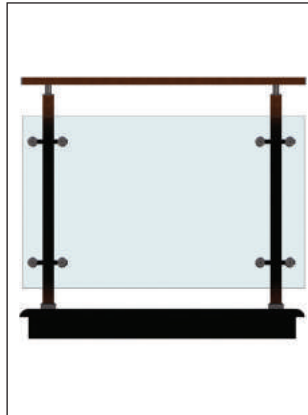
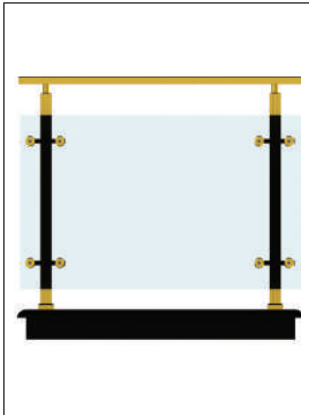
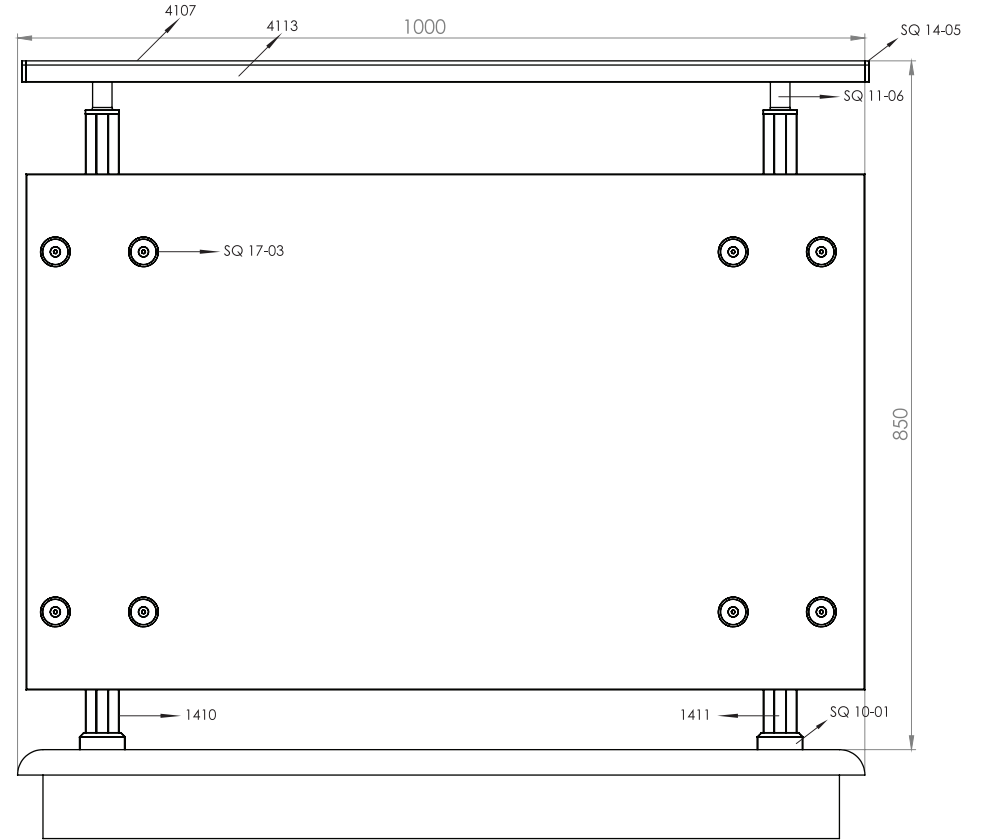
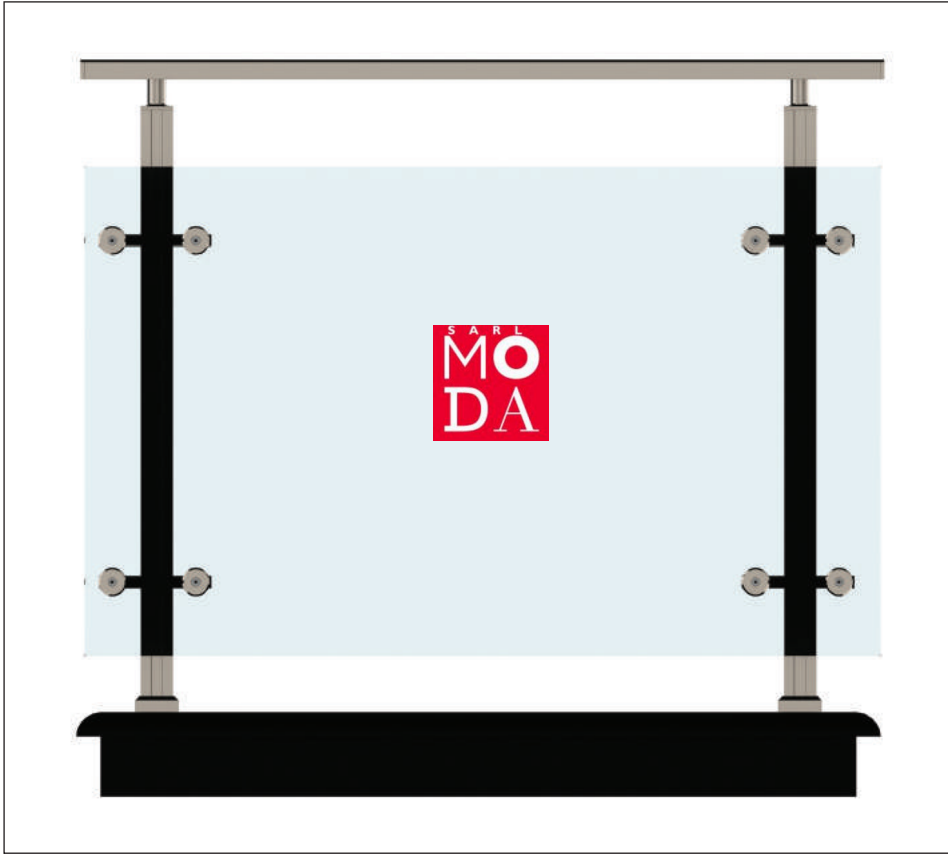


Ürün Kodu Product Code	Ürün Adı Product Name	Adet / mt PCS / m	Ürün Kodu Product Code	Ürün Adı Product Name	Adet / mt PCS / m
4107	25x60 Profil	1/1m	SQ 14-05	25x60 Profil Tapası	2/
4113	25x60 Profil Kapağı	1/1m	SQ 10-10	32x25 Kare Profil Bağlantı Flanşı	4/
5678	40x40 Dikme Profil	2/0.75m	SQ 10-15	32x25 Kare Profil Bağlantı Takozu	4/
1411	40x40 Dikme Profil Kapağı	4/0.75m	Y 01-90	ø40'lık Angraj Demiri 21cm	2/
5990	32x25 Profil	2/0.70m			
5992	32x25 Profil Kapağı	2/0.70m			
SQ 11-06	40x40 Kare Dikme Sabit Mafsal	2/			
SQ 10-01	40x40 Kare Dikme Flanşı	2/			

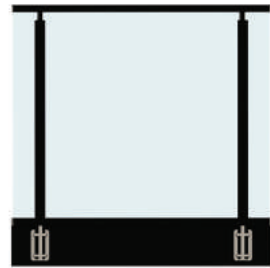
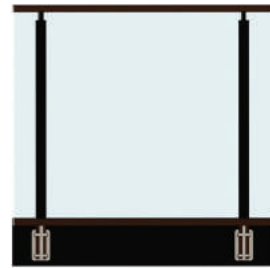
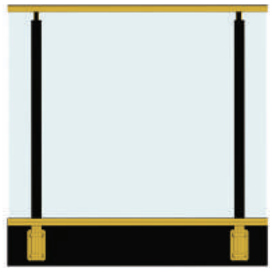
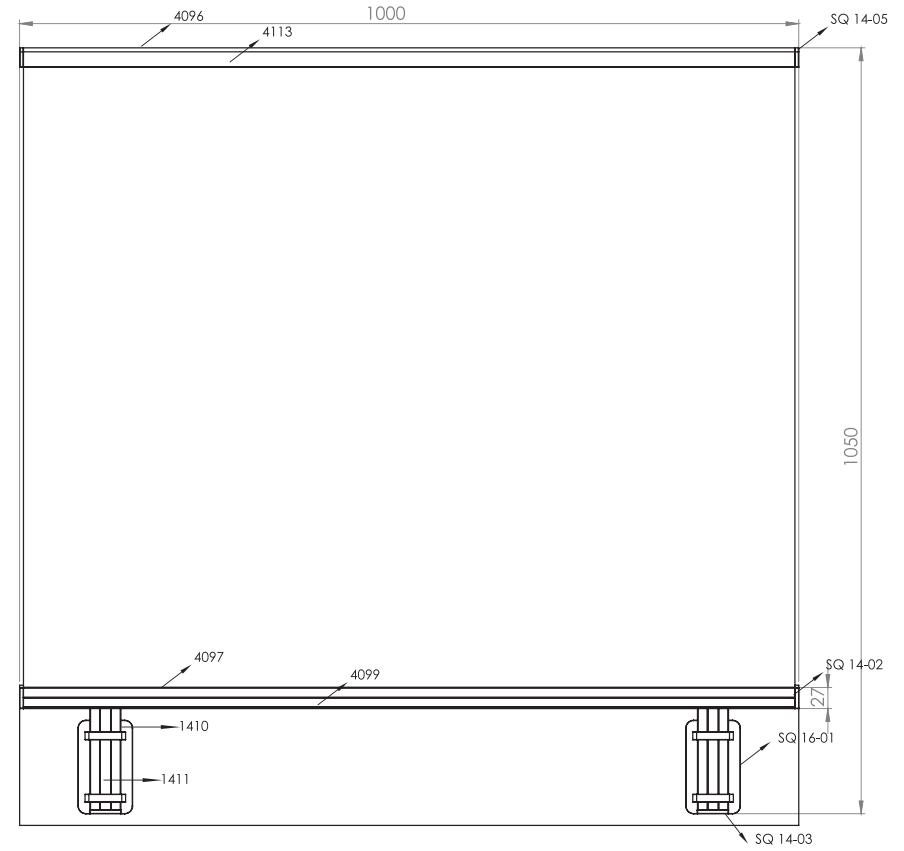
Alüminyum Kare ve Dikdörtgen Küpeşte Uygulama Detayları

Aluminium Square and Rectangular Railing Application Details

Q 40



Ürün Kodu Product Code	Ürün Adı Product Name	Adet / mt PCS / m	Ürün Kodu Product Code	Ürün Adı Product Name	Adet / mt PCS / m
4107	25x60 Profil	1/1m	Y 01-90	ø 40'lık Angraj Demiri 21cm	2/
4113	25x60 Profil Kapağı	1/1m			
1410	40x40 Dikme Profil	2/0.75m			
1411	40x40 Dikme Profil Kapağı	4/0.75m			
SQ 11-06	40x40 Kare Dikme Sabit Mafsalları	2/			
SQ 10-01	40x40 Kare Dikme Flanşı	2/			
SQ 14-05	25x60 Profil Tapası	2/			
SQ 17-03	Kare Çiftli Spider Takımı	4/			

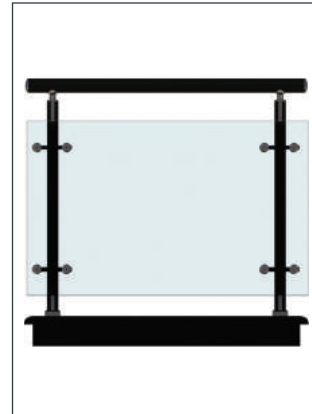
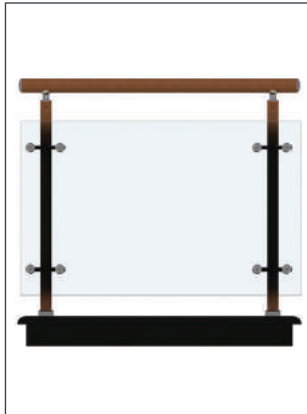
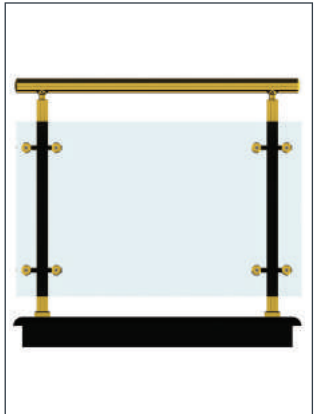
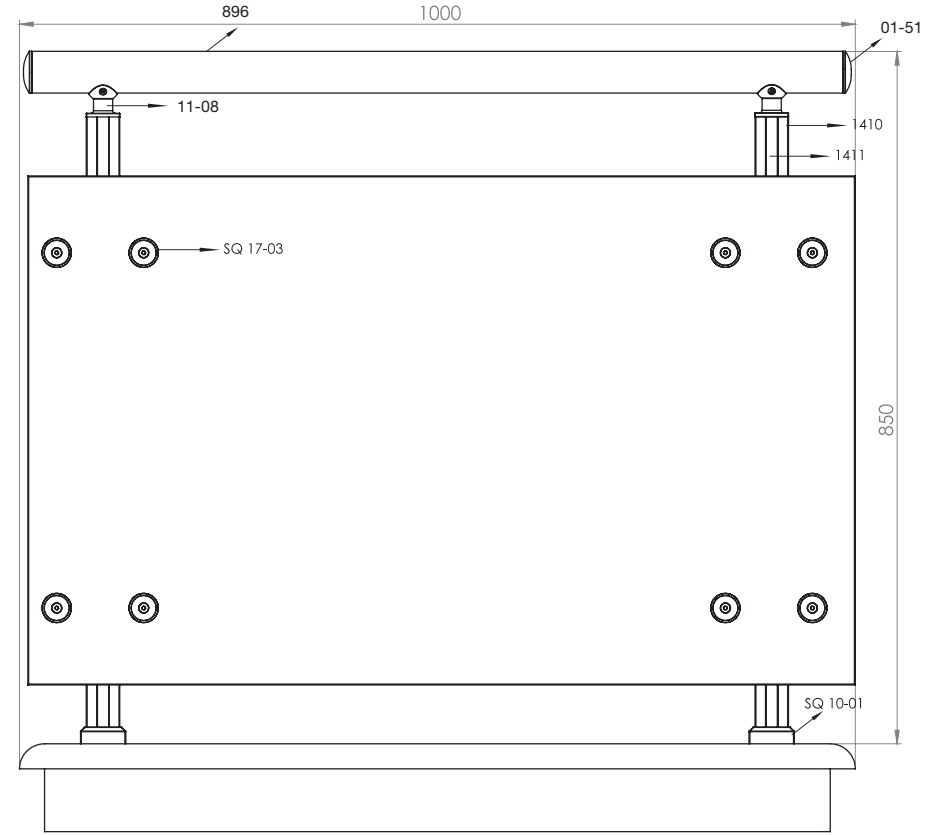


Ürün Kodu Product Code	Ürün Adı Product Name	Adet / mt PCS / m	Ürün Kodu Product Code	Ürün Adı Product Name	Adet / mt PCS / m
4096	25x60 Cam Kanal Profil	1/1m	SQ 14-05	25x60 Profil Tapası	2/
4113	25x60 Profil Kapağı	1/1m	SQ 14-03	40x40 Kare Dikme Tapası	2/
1410	40x40 Dikme Profil	2/1m	SQ 16-01	40x40 Kare Dikme Profil Yandan Özel Ara Bağlantı Tk.	2/
1411	40x40 Dikme Profil Kapağı	4/1m			
4097	20x27 Cam Kanal Profil	1/1m			
4099	Cam Kanal Profil Kapağı	1/1			
SQ 11-06	40x40 Kare Dikme Sabit Mafsalsal	2/			
SQ 14-02	20x27 Profil Tapası	4/			

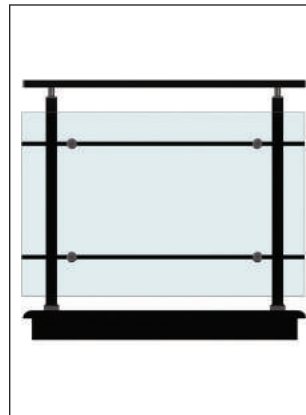
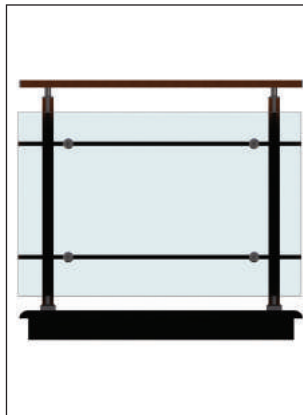
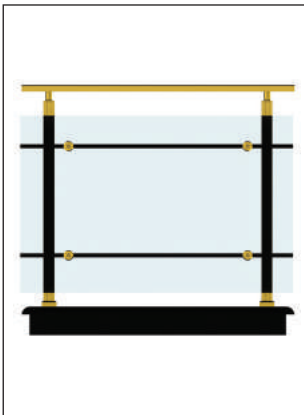
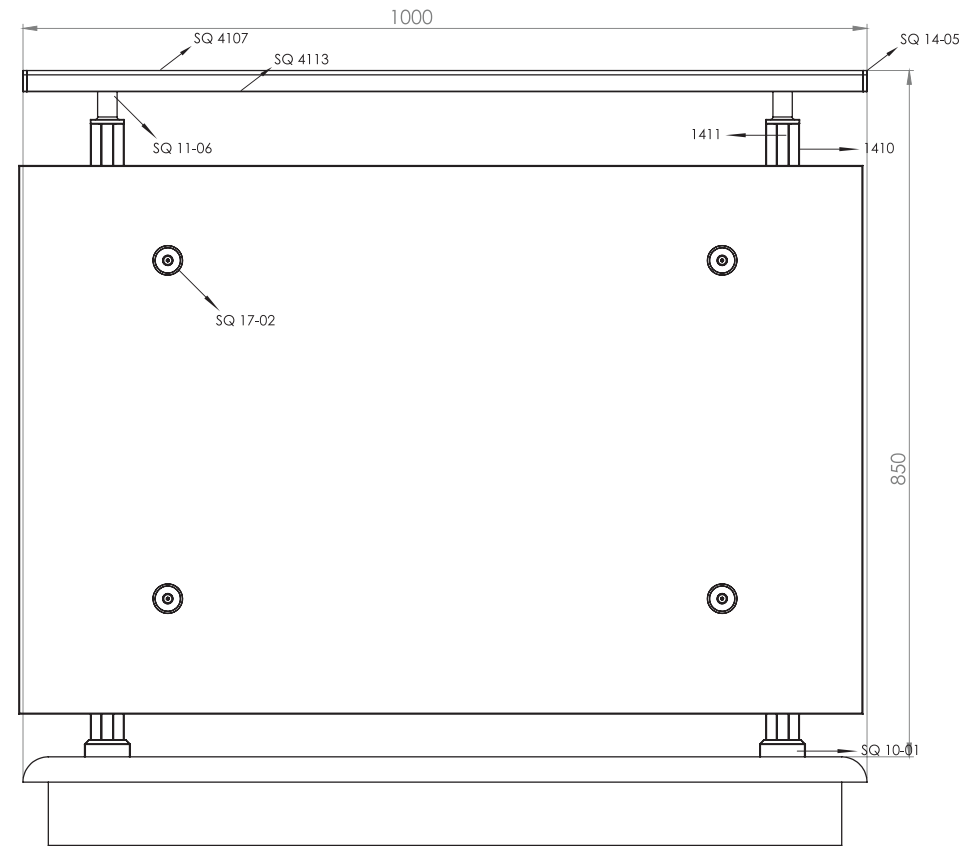
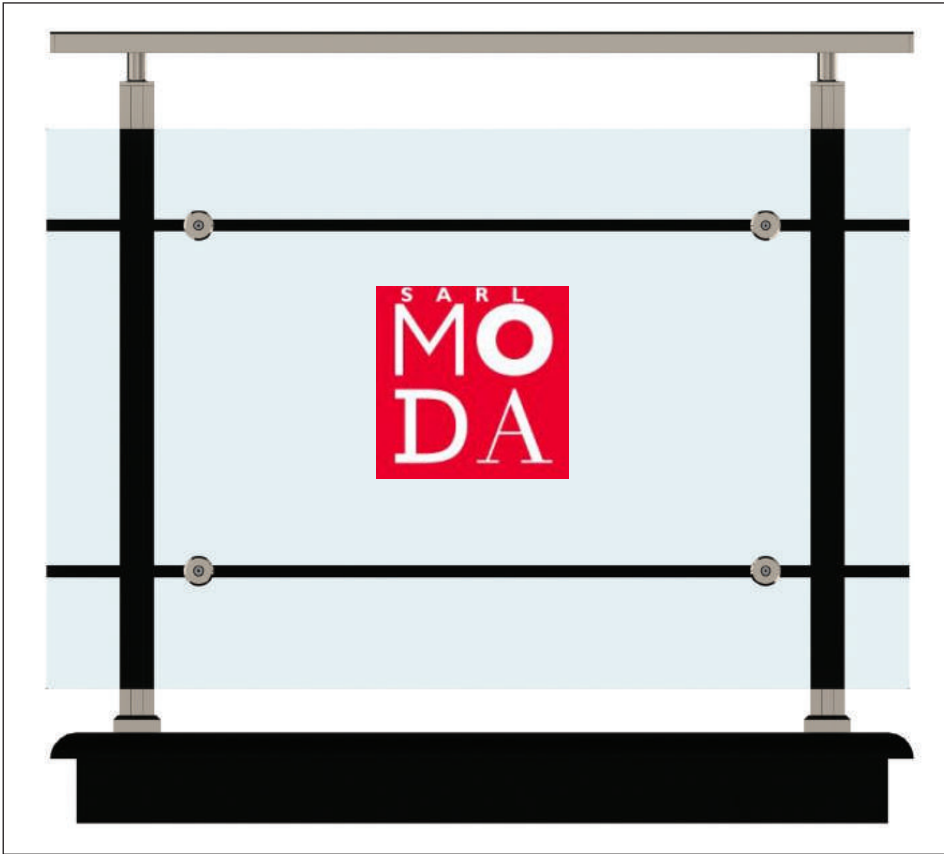
Alüminyum Kare ve Dikdörtgen Küpeşte Uygulama Detayları

Aluminium Square and Rectangular Railing Application Details

Q 40



Ürün Kodu Product Code	Ürün Adı Product Name	Adet / mt PCS / m	Ürün Kodu Product Code	Ürün Adı Product Name	Adet / mt PCS / m
896	Ø 50 Profil	1/1m			
1410	40x40 Dikme Profil	2/0.75m			
1411	40x40 Dikme Profil Kapağı	4/0.75m			
SQ 11-08	40x40 Kare Dikme 50'lik Boru Sabit Mafsalsal	2/			
SQ 10-01	40x40 Kare Dikme Flanşı	2/			
SQ 17-03	Kare Çifli Spider Takımı	4/			
01-51	Ø 50'lik Boru Tapası	2/			
Y 01-90	Ø 40'lık Angraj Demiri 21cm	2/			

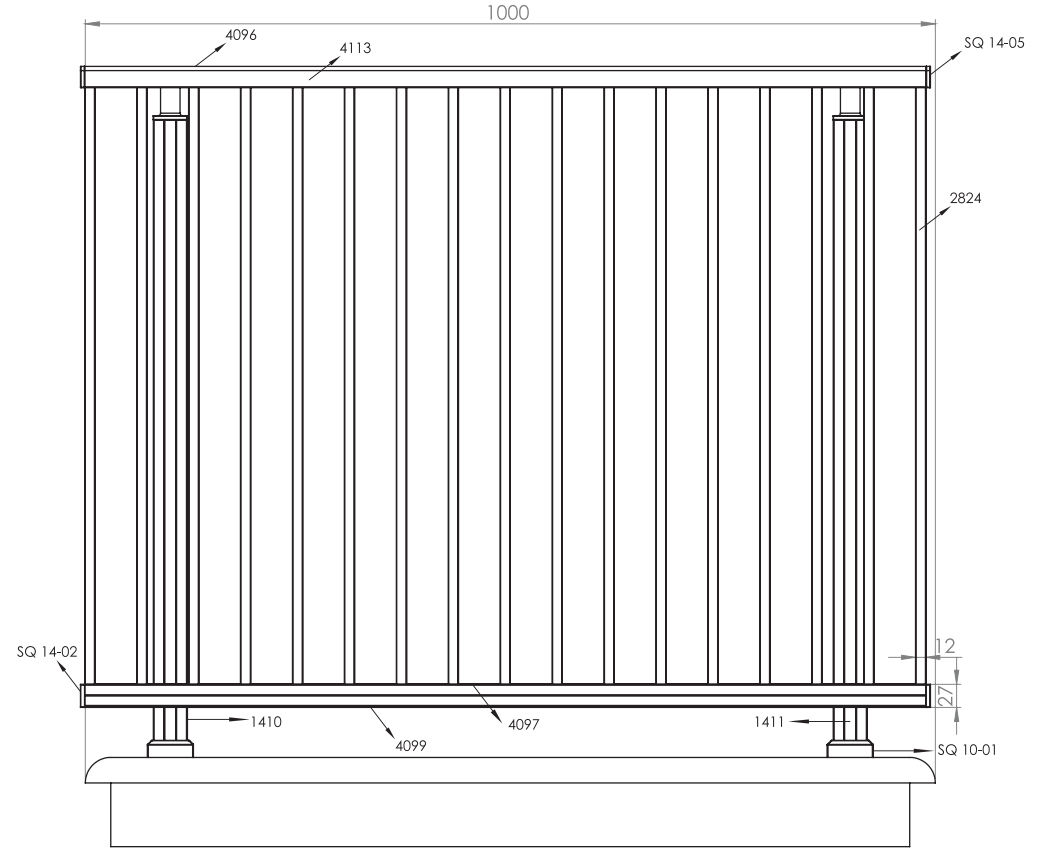


Ürün Kodu Product Code	Ürün Adı Product Name	Adet / mt PCS / m	Ürün Kodu Product Code	Ürün Adı Product Name	Adet / mt PCS / m
4107	25x60 Profil	1/1m	SQ 14-05	25x60 Profil Tapası	2/
4113	25x60 Profil Kapağı	1/1m	SQ 14-01	14x14 Kare Profil Tapası	4/
1410	40x40 Dikme Profil	2/0.75m	SQ 17-02	Kare Emniyet Tutamaklı Spider	4/
1411	40x40 Dikme Profil Kapağı	4/0.75m	Y 01-90	ø 40'lık Angraj Demiri 21cm	2/
1409	14x14 Profil	2/1m			
SQ 11-06	40x40 Kare Dikme Sabit Mafsals	2/			
SQ 10-01	40x40 Kare Dikme Flanşı	2/			
SQ 15-02	14x14 Kare Profil Emniyet Tutamağı	4/			

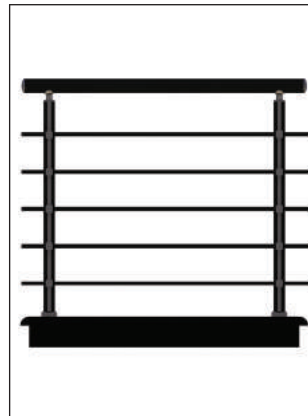
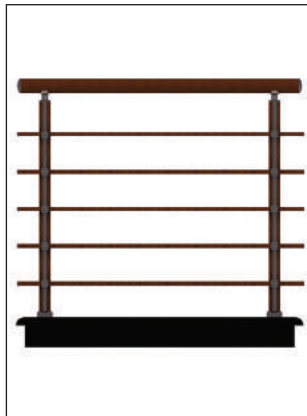
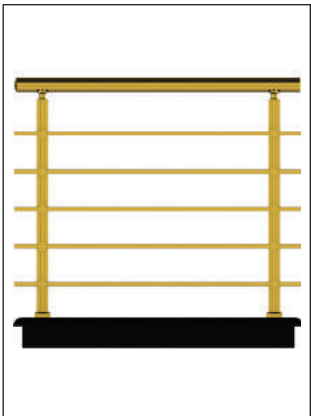
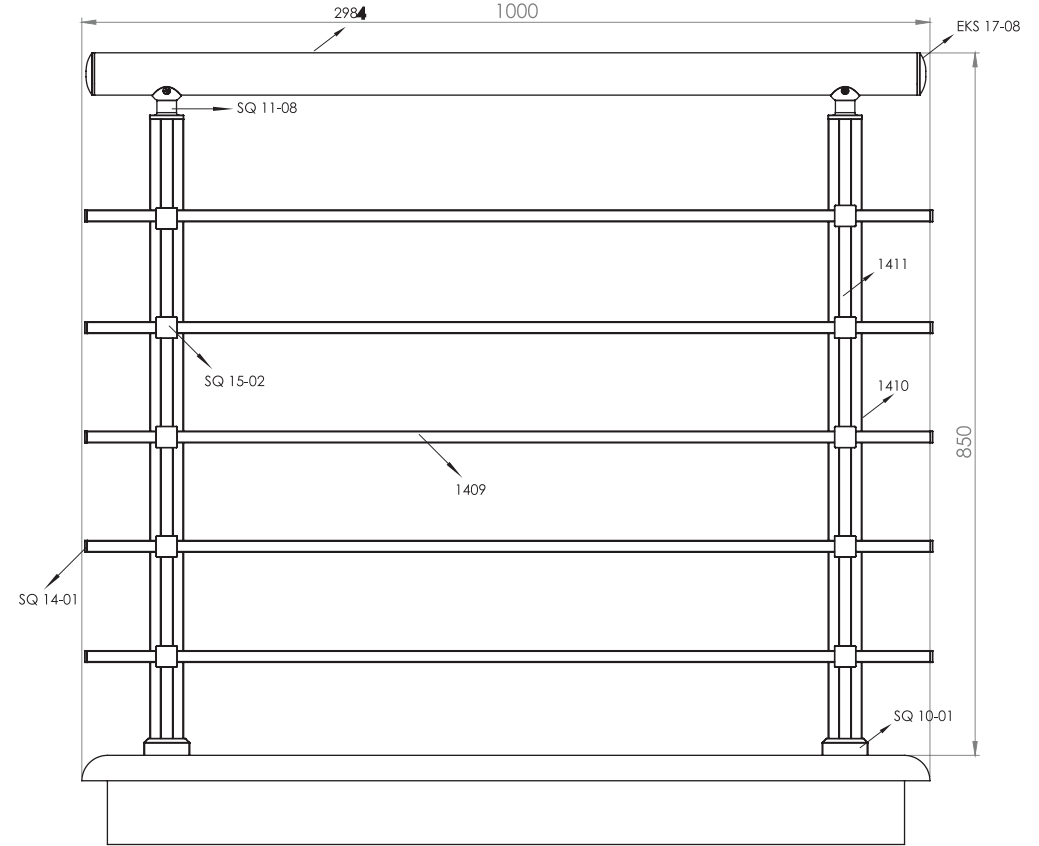
Alüminyum Kare ve Dikdörtgen Küpeşte Uygulama Detayları

Aluminium Square and Rectangular Railing Application Details

Q 40



Ürün Kodu Product Code	Ürün Adı Product Name	Adet / mt PCS / m	Ürün Kodu Product Code	Ürün Adı Product Name	Adet / mt PCS / m
4096	25x60 Cam Kanallı Profil	1/1m	SQ 10-01	40x40 Kare Dikme Flanşı	2/
4113	25x60 Profil Kapağı	1/1m	SQ 14-02	20x27 Profil Tapası	2/
1410	40x40 Dikme Profil	2/0.75m	SQ 14-05	25x60 Profil Tapası	2/
1411	40x40 Dikme Profil Kapağı	4/0.75m	Y 01-90	Ø 40'lık Angraj Demiri 21cm	2/
4097	20x27 Cam Kanal Profil	1/1m			
4099	Cam Kanal Profil Kapağı	3/1m			
2824	11x30 Profil	17/0.75m			
SQ 11-06	40x40 Kare Dikme Sabit Mafsal	2/			

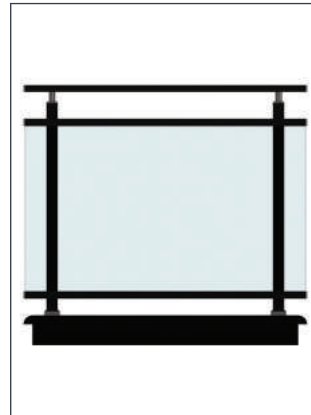
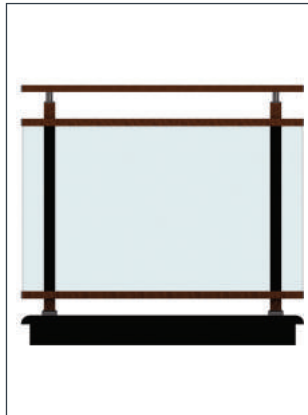
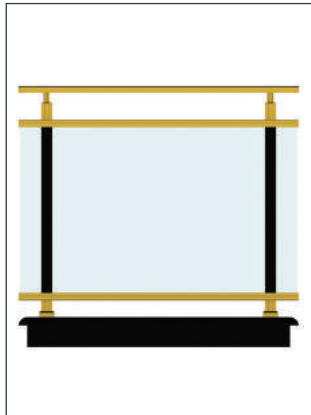
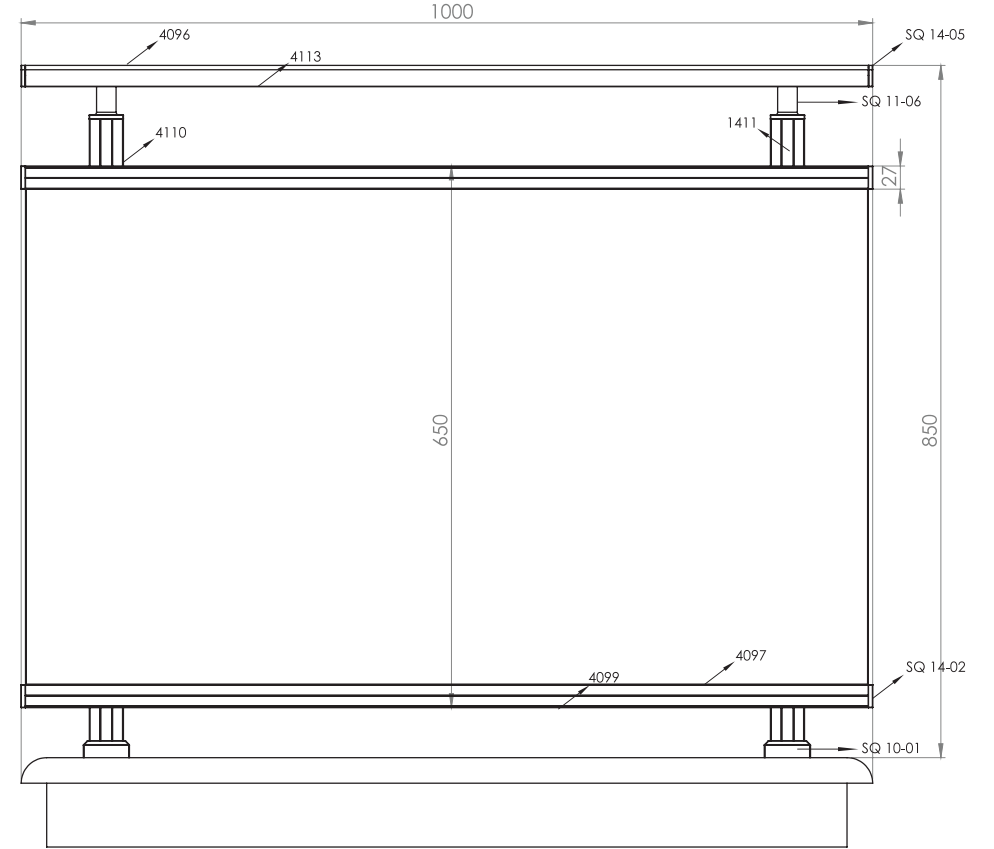
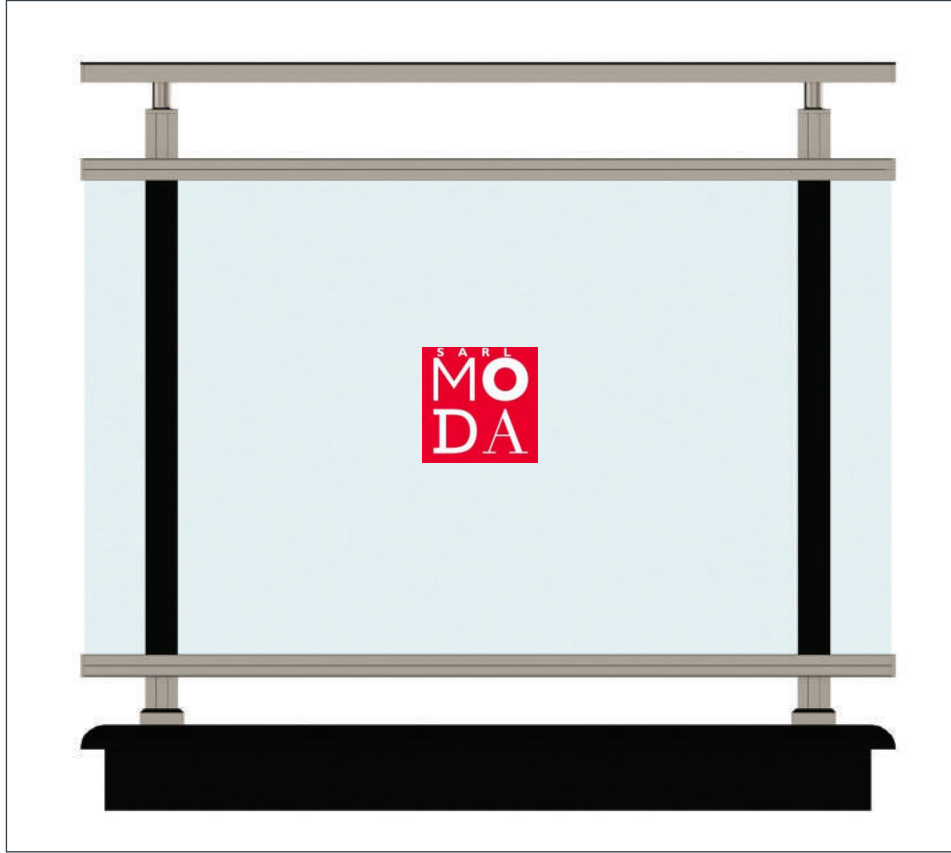


Ürün Kodu Product Code	Ürün Adı Product Name	Adet / mt PCS / m	Ürün Kodu Product Code	Ürün Adı Product Name	Adet / mt PCS / m
896	Ø 50 Profil	1/1m	SQ 14-01	14x14 Kare Profil Tapası	10/
1410	40x40 Dikme Profil	2/0.75m	Y 01-90	Ø 40'lık Angraj Demiri 21cm	2/
1411	40x40 Dikme Profil Kapağı	4/0.75m			
1409	14x14 Profil	5/1m			
SQ 11-08	40x40 Kare Dikme 50'lik Boru Sabit Mafsalsı	2/			
SQ 10-01	40x40 Kare Dikme Flanşı	2/			
SQ 15-02	14x14 Kare Profil Emniyet Tutamağı	10/			
Y 01-51	Ø 50'lik Boru Tapası	2/			

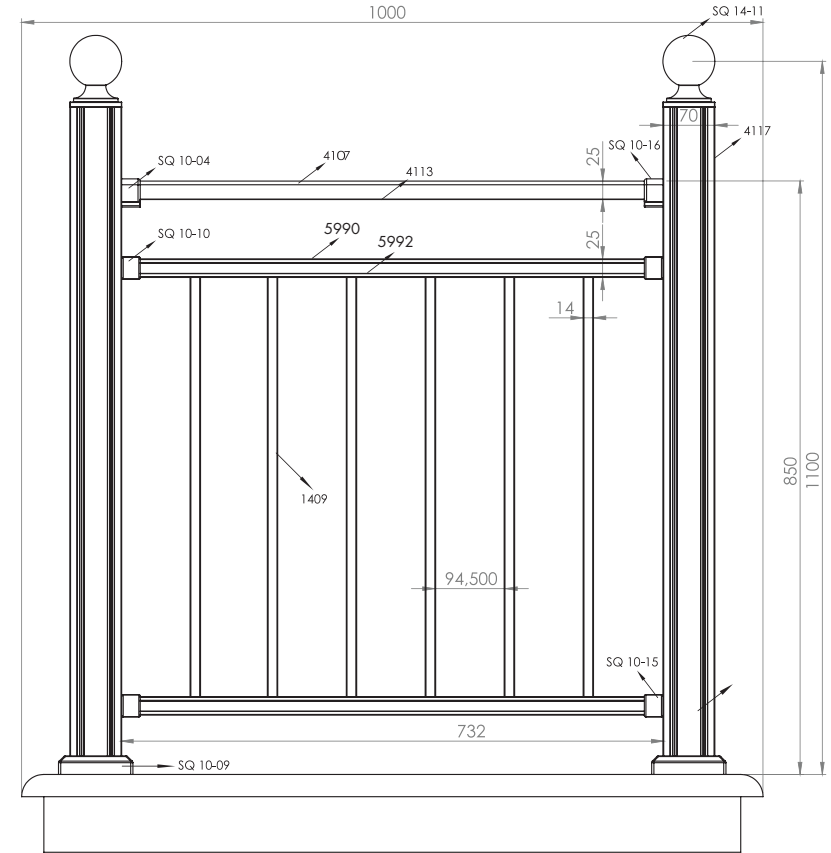
Alüminyum Kare ve Dikdörtgen Küpeşte Uygulama Detayları

Aluminium Square and Rectangular Railing Application Details

Q 40



Ürün Kodu Product Code	Ürün Adı Product Name	Adet / mt PCS / m	Ürün Kodu Product Code	Ürün Adı Product Name	Adet / mt PCS / m
4096	25x60 Cam Kanallı Profil	1/1m	SQ 14-02	20x27 Profil Tapası	4/
4113	25x60 Profil Kapağı	1/1m	SQ 14-05	25x60 Profil Tapası	2/
1410	40x40 Dikme Profil	2/0.75m	Y 01-90	ø 40'lık Angraj Demiri 21cm	2/
1411	40x40 Dikme Profil Kapağı	4/0.75m			
4097	20x27 Cam Kanal Profil	2/1m			
4099	Cam Kanal Profil Kapağı	2/1m			
SQ 11-06	40x40 Kare Dikme Sabit Mafsal	2/			
SQ 10-01	40x40 Kare Dikme Flanşı	2/			

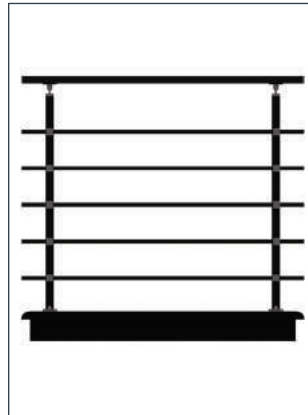
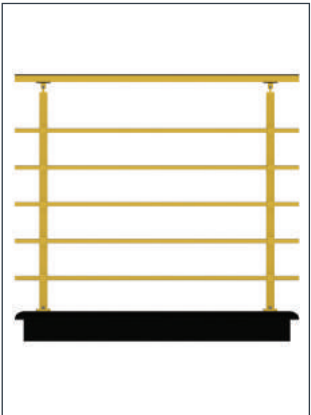
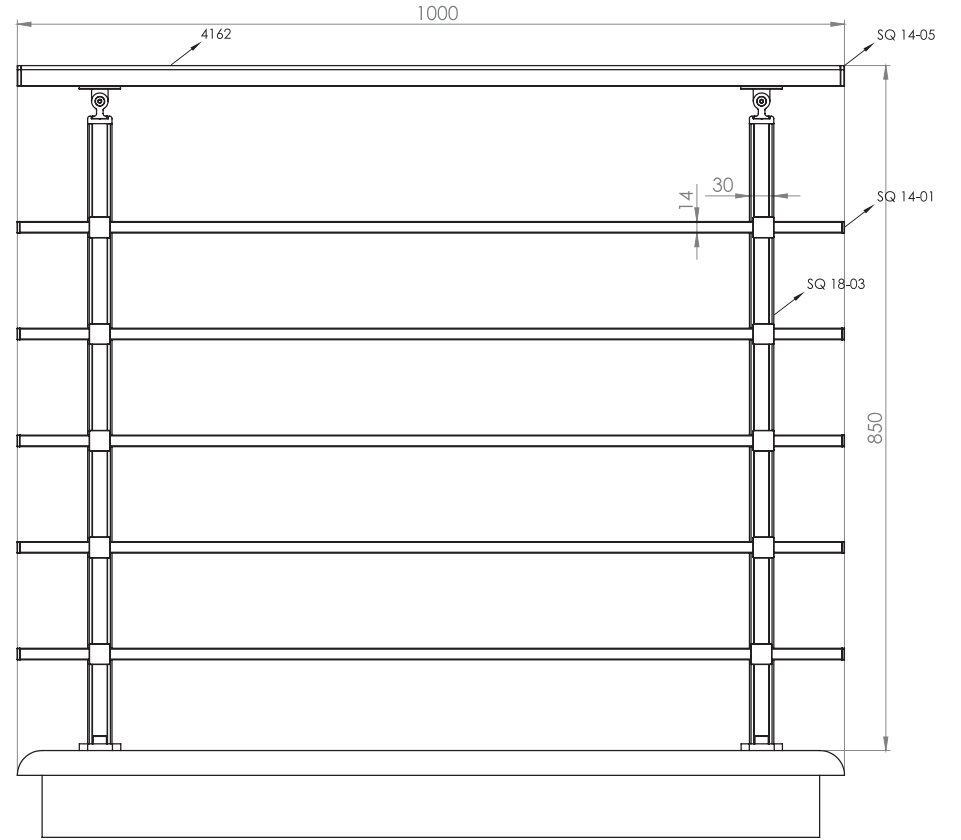
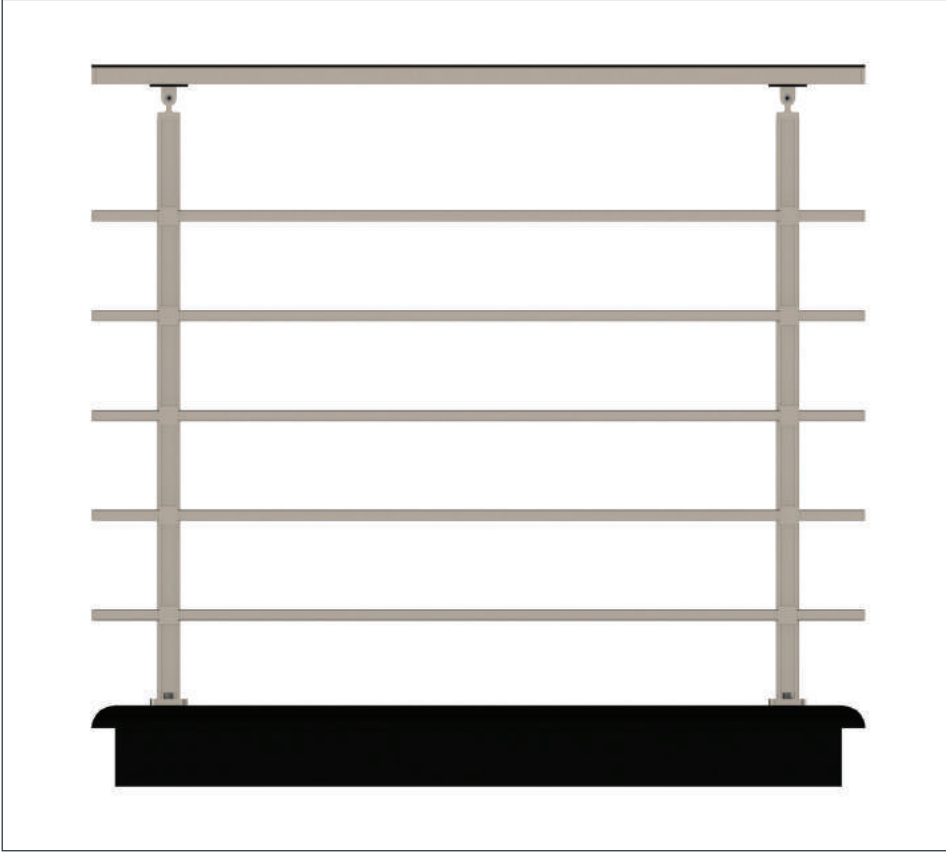


Ürün Kodu Product Code	Ürün Adı Product Name	Adet / mt PCS / m	Ürün Kodu Product Code	Ürün Adı Product Name	Adet / mt PCS / m
4107	25x60 Profil	1/1m	01-61	Ø 65'lik Dekorlu Tapa Bağlantısı	2/
4113	25x60 Profil Kapağı	1/1m	SQ 10-10	32x25 Kare Profil Bağlantı Flanşı	4/
4117	70x70 Profil	2/1m	SQ 10-15	32-25 Kare Profil Bağlantı Takozu	4/
5990	32x25 Profil	2/0.70m	SQ 10-04	25x60 2 Delikli Duvar Flanşı	2/
4112	32x25 Profil Kapağı	4/0.70m	SQ 10-16	25x60 Kare Profil Bağlantı Takozu	2/
1409	14x14 Profil	6/0.70m	Y 01-90	Ø 40'lik Angraj Demiri 21cm	2/
SQ 14-11	70x70 Kare Profil Dekorlu Tapa	2/			
SQ 10-09	70x70 Kare Baba Flanşı	2/			

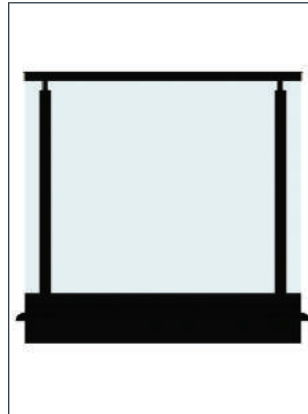
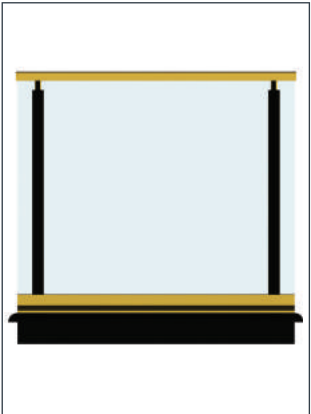
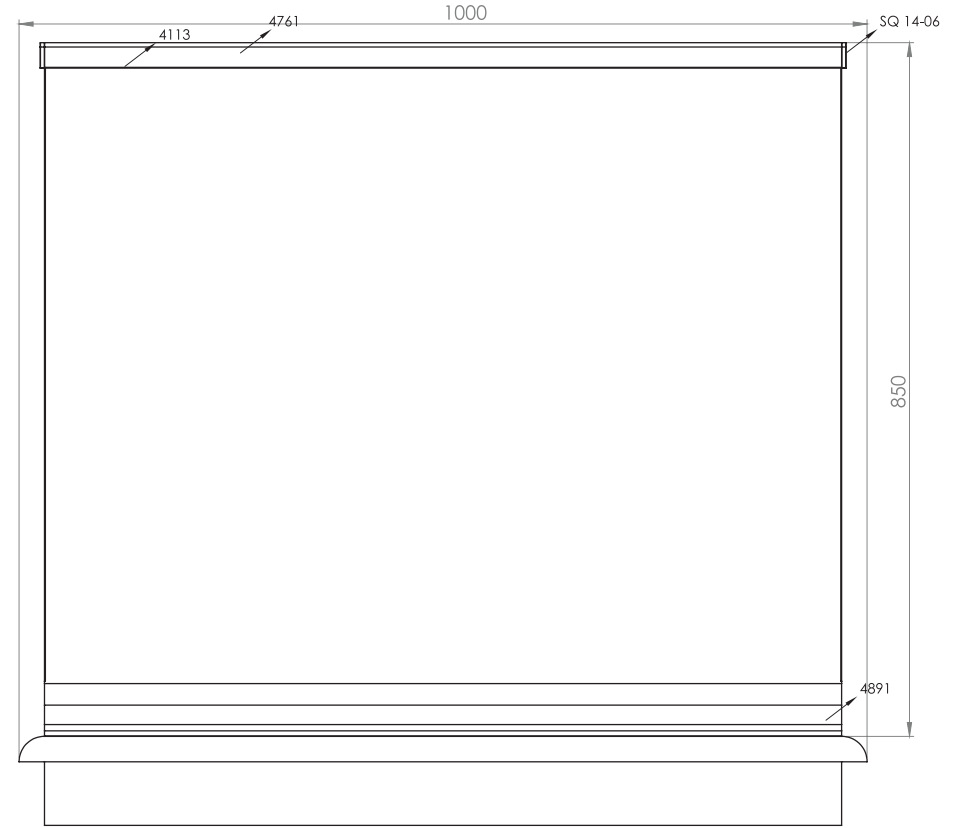
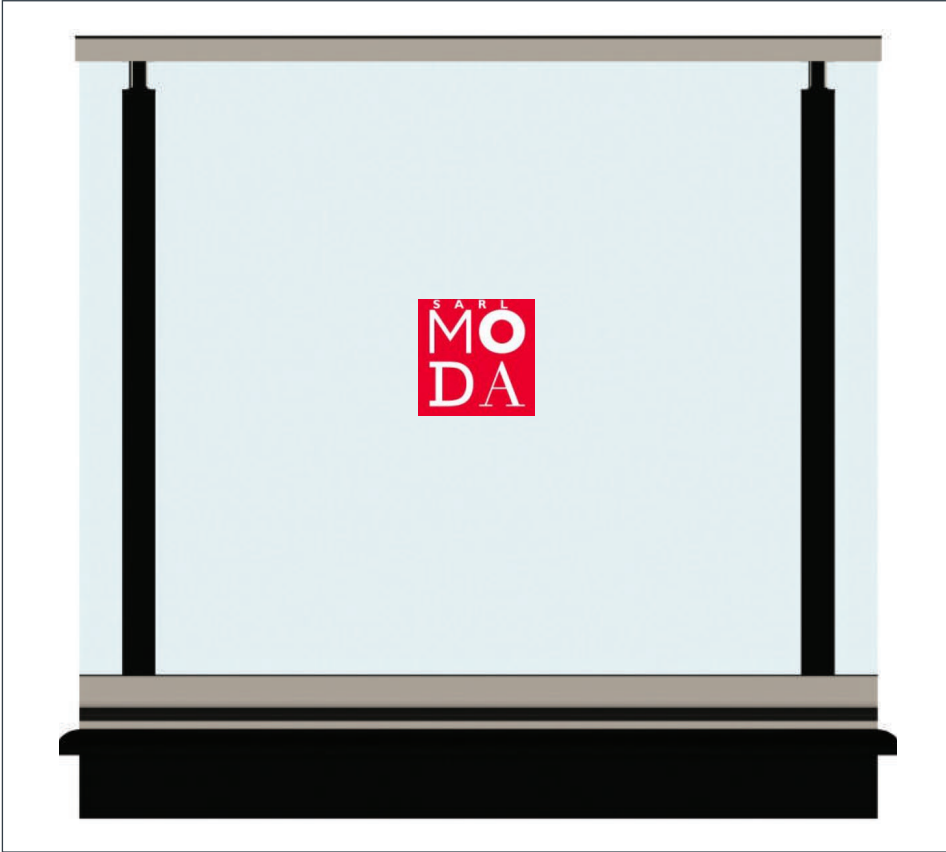
Alüminyum Kare ve Dikdörtgen Küpeşte Uygulama Detayları

Aluminium Square and Rectangular Railing Application Details

Q 40



Ürün Kodu Product Code	Ürün Adı Product Name	Adet / mt PCS / m	Ürün Kodu Product Code	Ürün Adı Product Name	Adet / mt PCS / m
4162	25x60 Profil	1/1m			
1409	14x14 Profil	1/1m			
SQ 14-05	25x60 Profil Tapası	2/			
SQ 14-01	14x14 Kare Profil Tapası	10/			
SQ 18-03	30x55 Kare 4 Emniyet Şeritli Dikme Takımı (85cm)	2/			

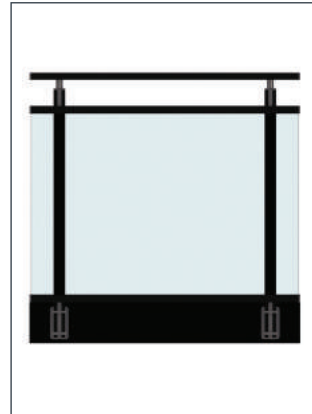
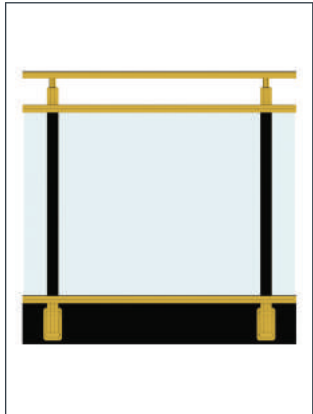
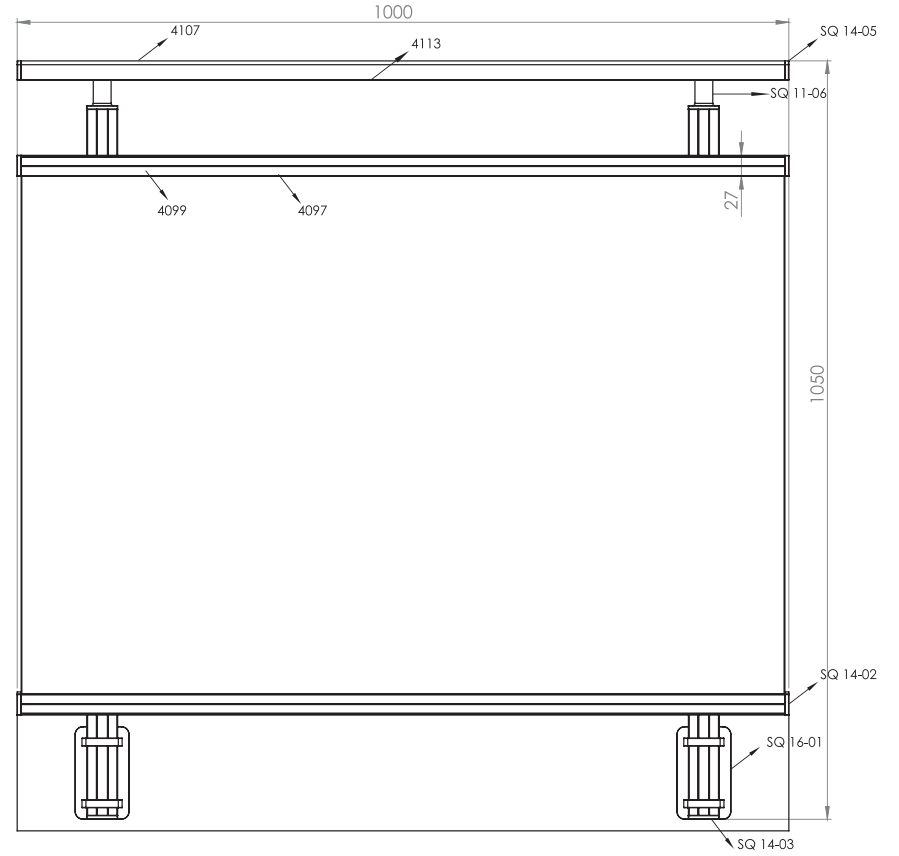
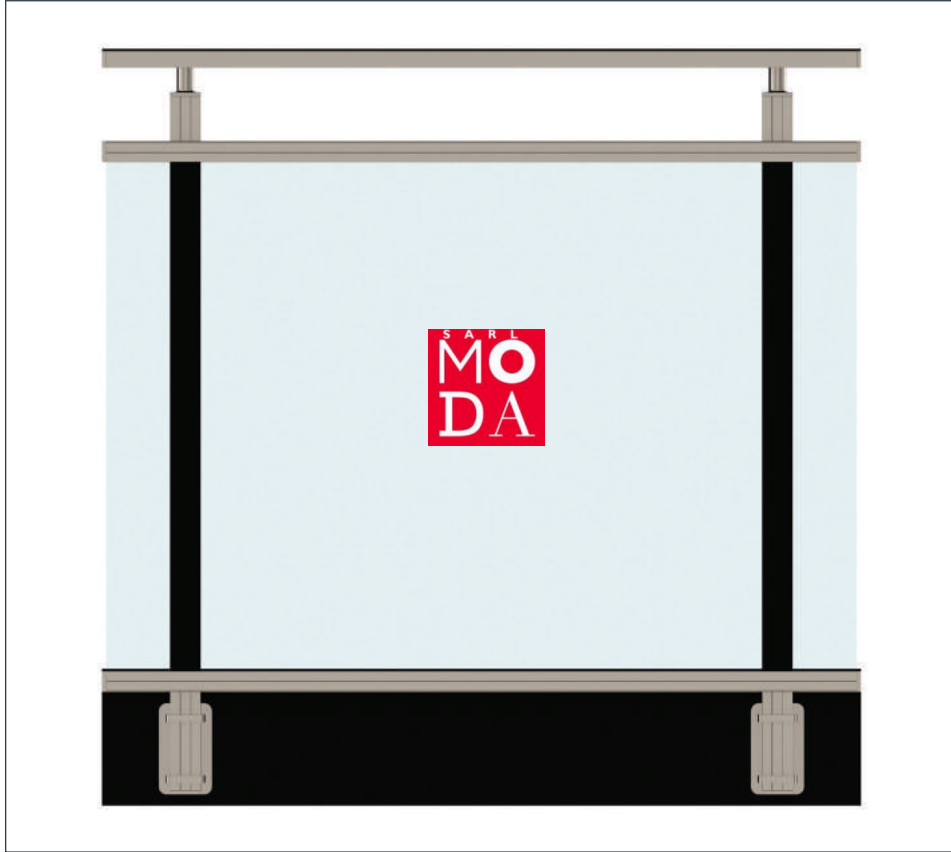


Ürün Kodu Product Code	Ürün Adı Product Name	Adet / mt PCS / m	Ürün Kodu Product Code	Ürün Adı Product Name	Adet / mt PCS / m
4761	30x80 Cam Kanal Profil	1/1m			
4113	25x60 Profil Kapağı	1/1m			
1410	40x40 Dikme Profil	2/0.75m			
1411	40x40 Dikme Profil Kapağı	4/0.75m			
4891	Dikmeli Cam Baza	1/1m			
SQ 11-06	40x40 Kare Dikme Sabit Mafsals	2/			
SQ 14-08	30x80 Cam Kanal Profil Tapası	2/			
Y 01-90	ø 40'lık Angraj Demiri 21cm	2/			

Alüminyum Kare ve Dikdörtgen Küpeşte Uygulama Detayları

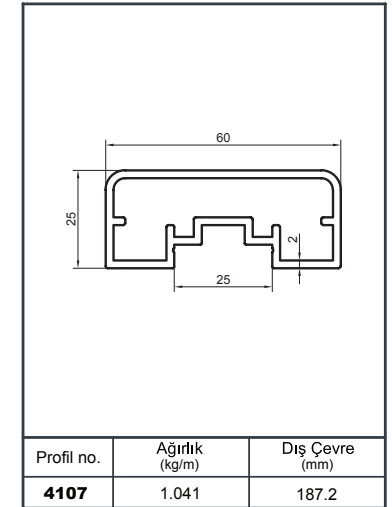
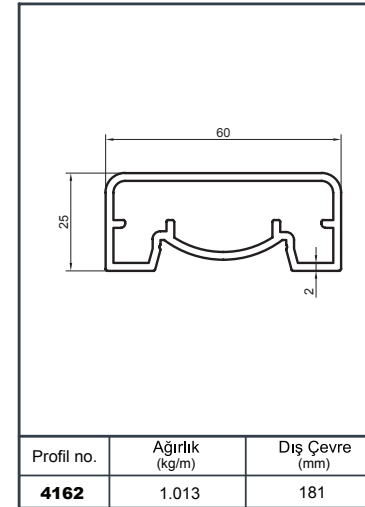
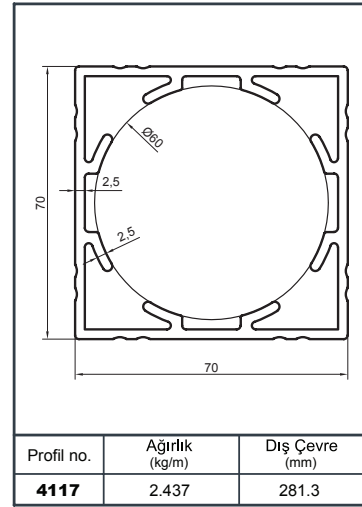
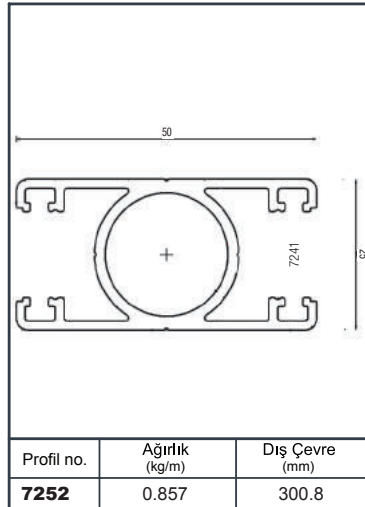
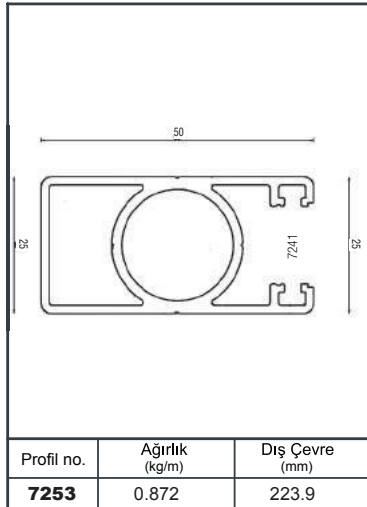
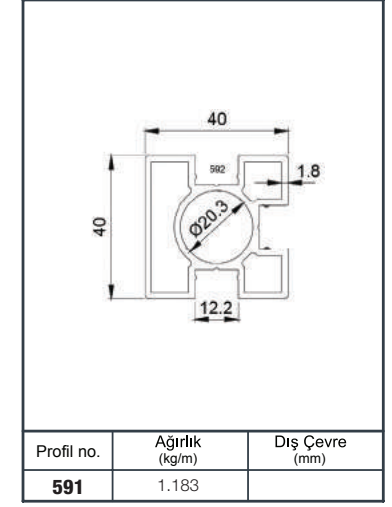
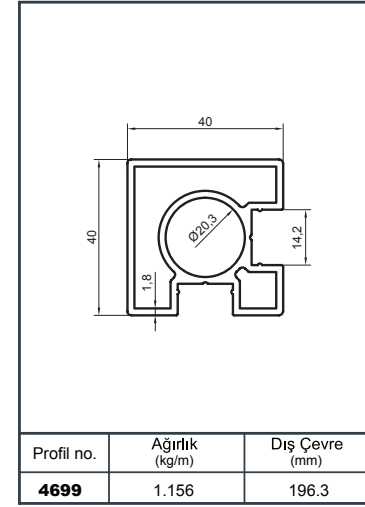
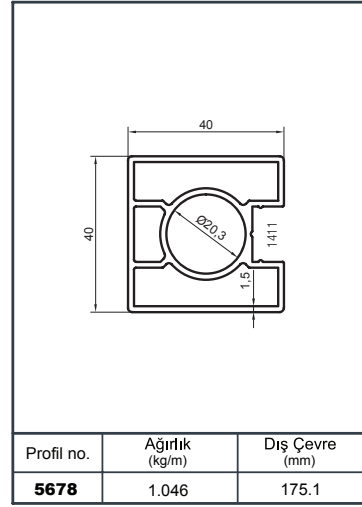
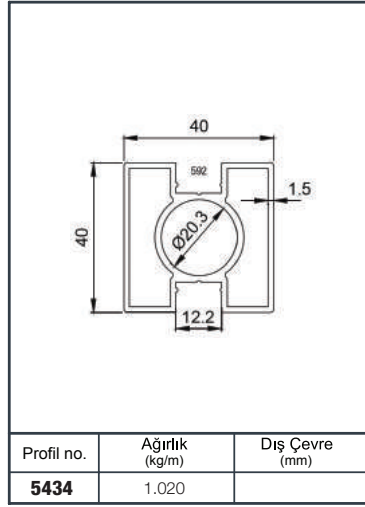
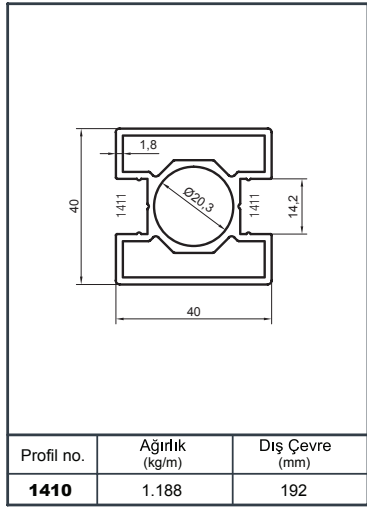
Aluminium Square and Rectangular Railing Application Details

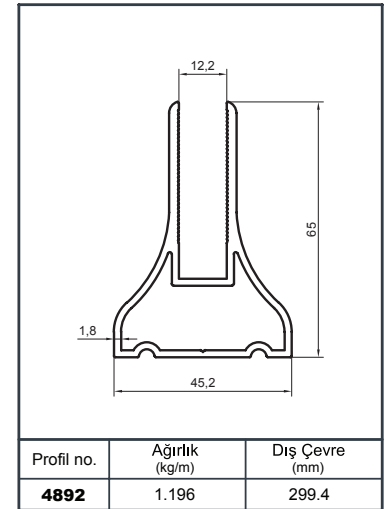
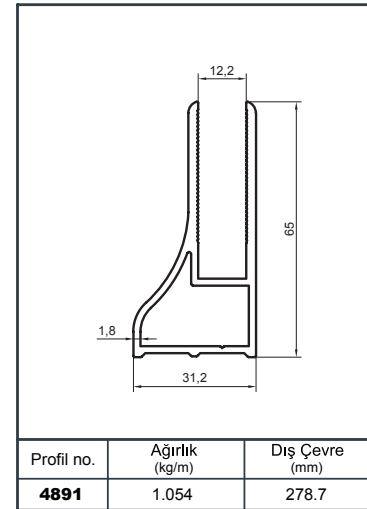
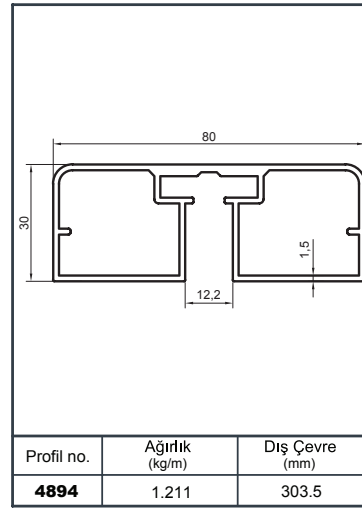
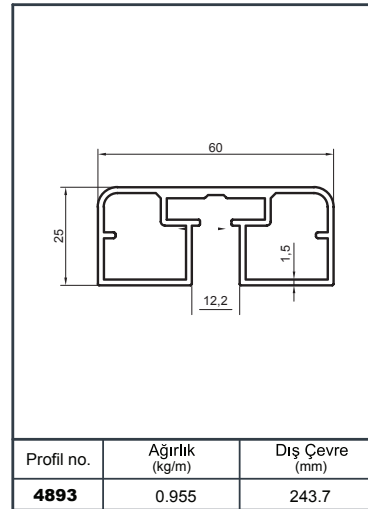
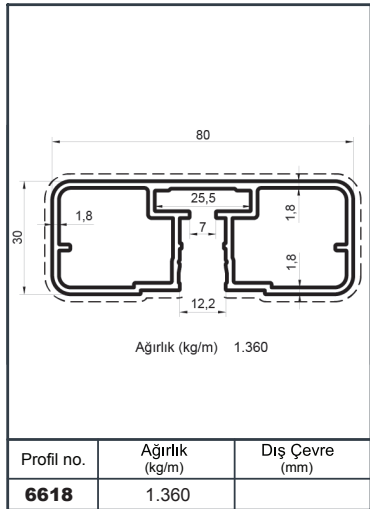
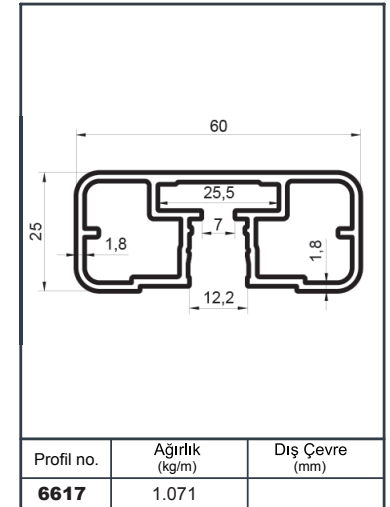
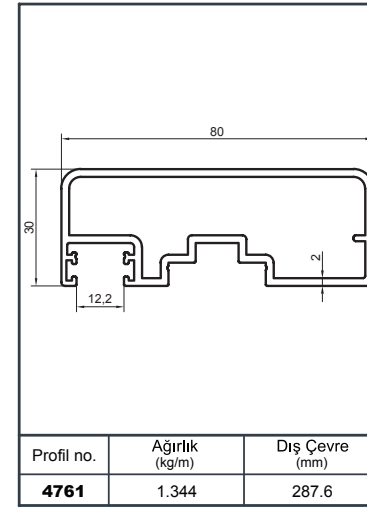
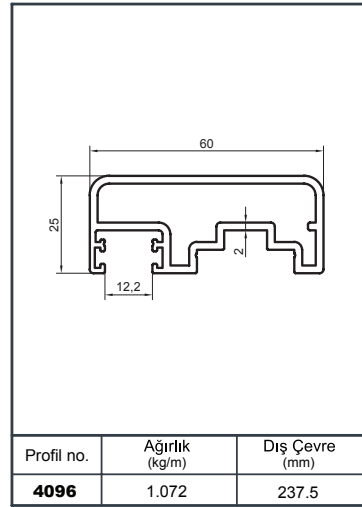
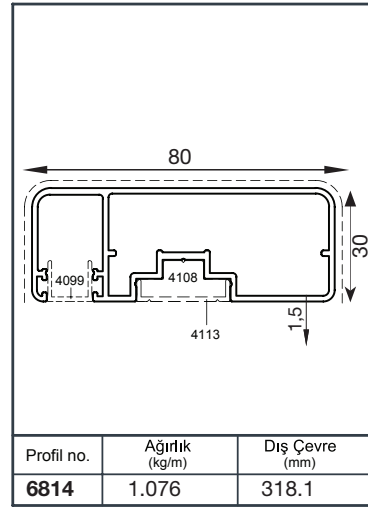
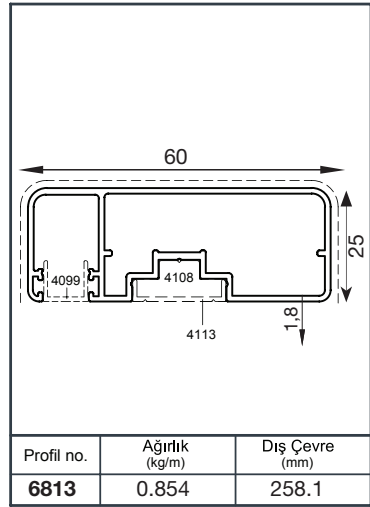
Q 40

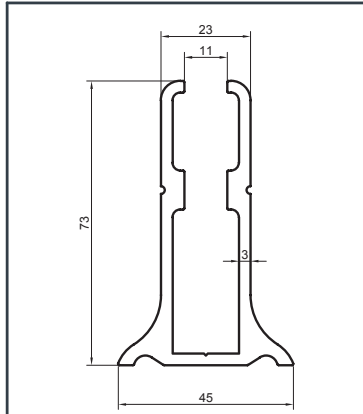


Ürün Kodu Product Code	Ürün Adı Product Name	Adet / mt PCS / m	Ürün Kodu Product Code	Ürün Adı Product Name	Adet / mt PCS / m
4107	25x60 Profil	1/1m	SQ 14-05	25x60 Profil Tapası	2/
4113	25x60 Profil Kapağı	1/1m	SQ 14-03	40x40 Kare Dikme Tapası	2/
1410	40x40 Dikme Profil	2/1m	SQ 16-01	40x40 Kare Dikme Profil Yandan Özel Ara Bağlantı Tk.	2/
1411	40x40 Dikme Profil Kapağı	4/1m			
4097	20x27 Cam Kanal Profil	2/1m			
4099	Cam Kanal Profil Kapağı	2/1m			
SQ 11-06	40x40 Kare Dikme Sabit Mafsal	2/			
SQ 14-02	20x27 Profil Tapası	4/			

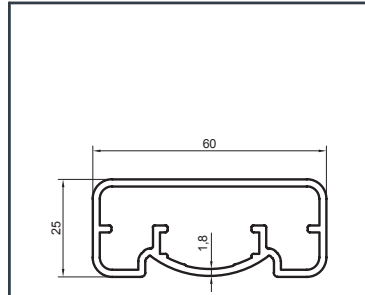




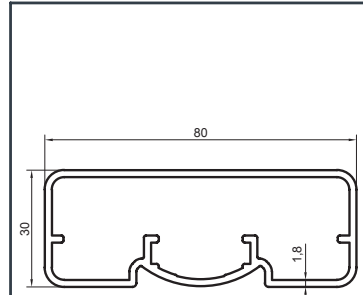




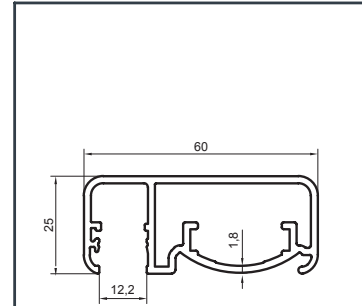
Profil no.	Ağırlık (kg/m)	Dış Çevre (mm)
822	1.862	382



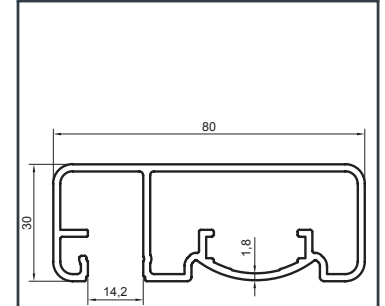
Profil no.	Ağırlık (kg/m)	Dış Çevre (mm)
3627	0.938	172.4



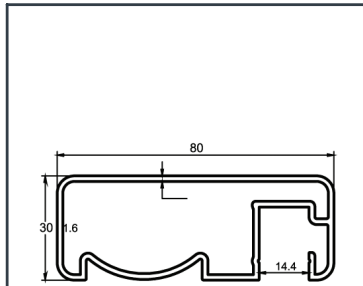
Profil no.	Ağırlık (kg/m)	Dış Çevre (mm)
3631	1.109	253.5



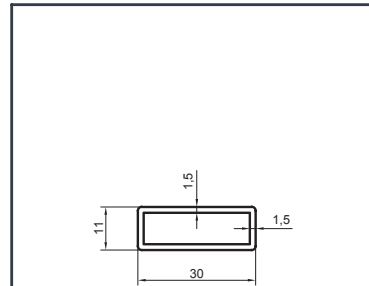
Profil no.	Ağırlık (kg/m)	Dış Çevre (mm)
3626	0.978	241.5



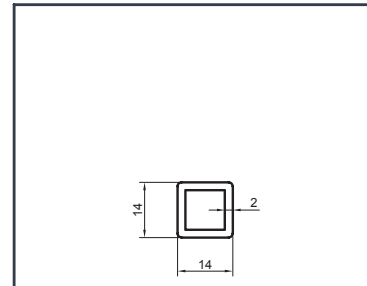
Profil no.	Ağırlık (kg/m)	Dış Çevre (mm)
3629	1.271	312



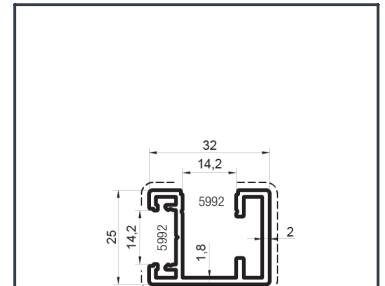
Profil no.	Ağırlık (kg/m)	Dış Çevre (mm)
1000	1.149	



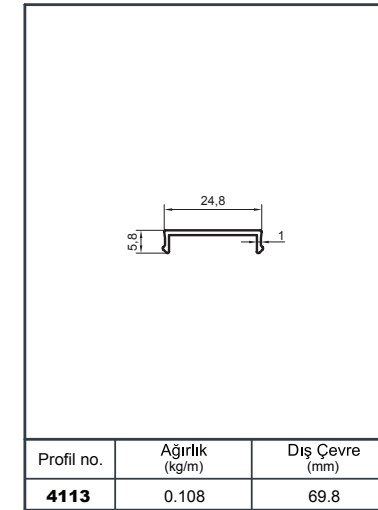
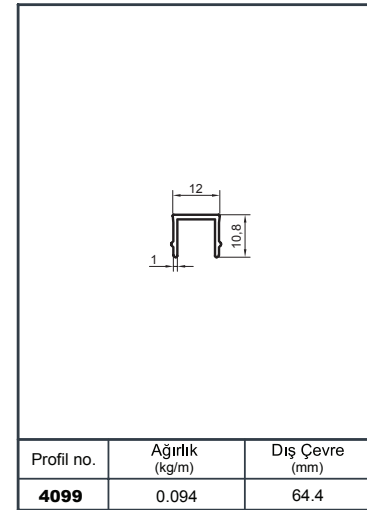
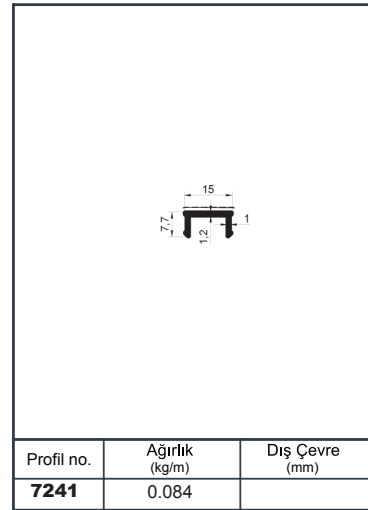
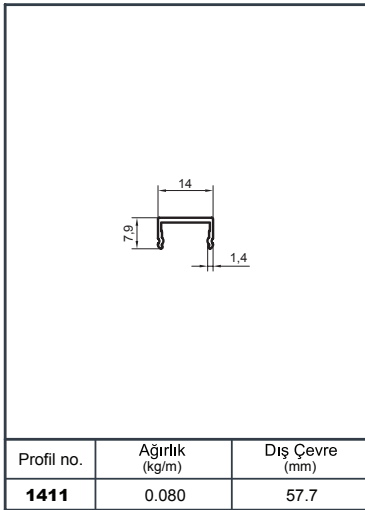
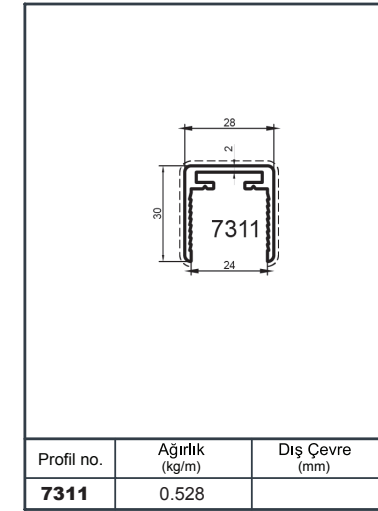
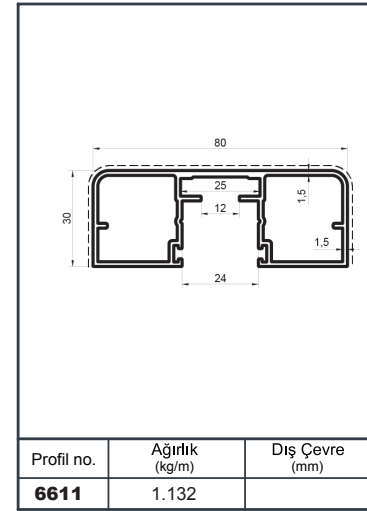
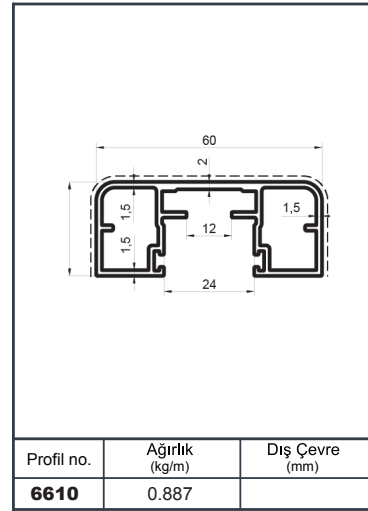
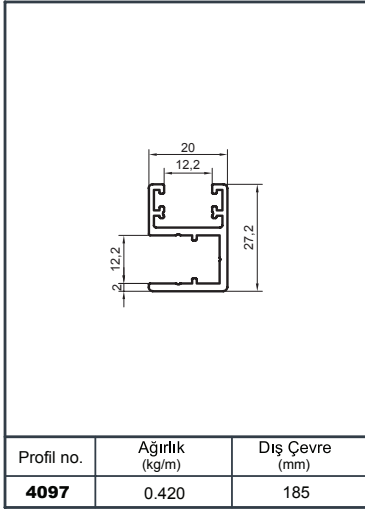
Profil no.	Ağırlık (kg/m)	Dış Çevre (mm)
2824	0.307	80.2

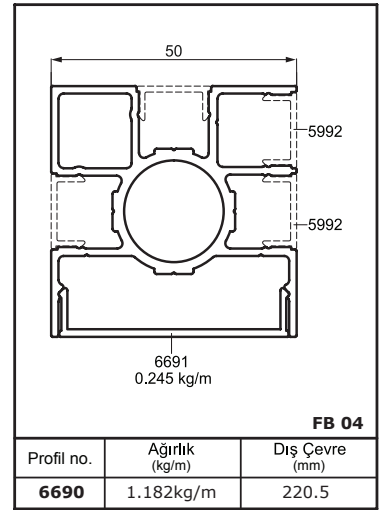
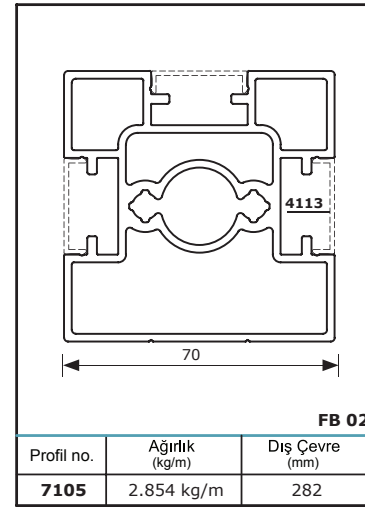
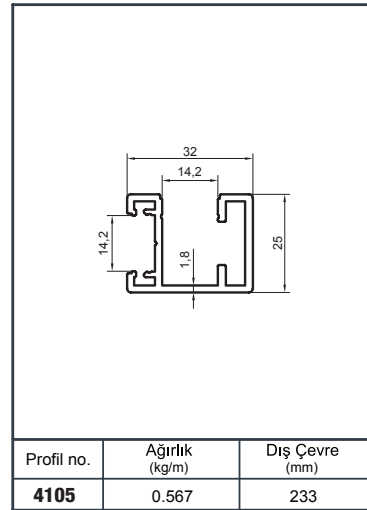
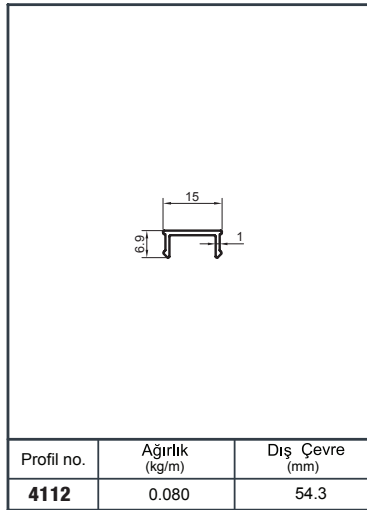
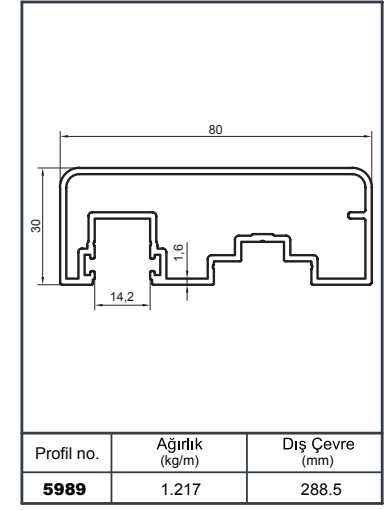
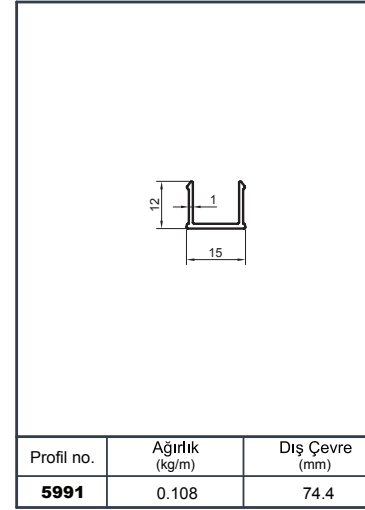
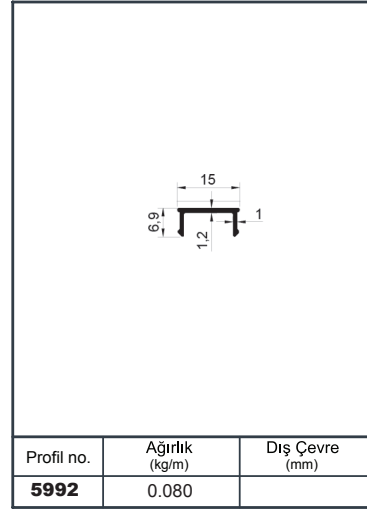
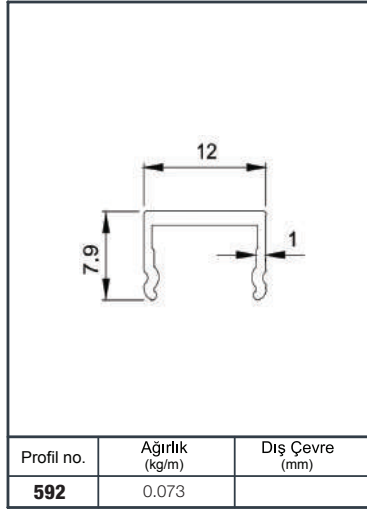


Profil no.	Ağırlık (kg/m)	Dış Çevre (mm)
1409	0.258	54.3



Profil no.	Ağırlık (kg/m)	Dış Çevre (mm)
5990	0.567	















GS 50

Cam Kanal Sistem Küpeşte Aksesurları

Glass Railing System Accessories

Аксесуары поручней стеклянной канальной системы

أنواع جي اي من أكسسوارات قنوات الزجاج في نظام الدرابزين

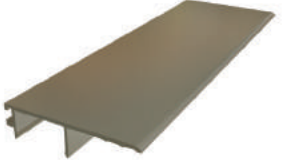
- Cam Taşıyıcı Aksesuarları
- Dirsek ve Dönüş Bağlantıları
- Tapa ve Dekorlu Tapaları
- Profil Duvar Bağlantıları
- Mafsal Bağlantıları
- Profil Bağlantı Bilezikleri
- Cam Tutamakları ve Spider Bağlantıları





 <p>07 101001</p>	<p>GS 10-01</p> <p>Zemin �st� Cam Kanal Profili (15 cm)</p> <p>Above Ground Glass Channel Profile (15 cm)</p> <p>Надземный Стекланный канальный профиль (15 см)</p> <p>شكل قناة زجاج فوق الارض (15 سم)</p>	 <p>07 110011</p>	<p>GS 10-01-1</p> <p>Zemin �st� Cam Kanal Profili (20 cm)</p> <p>Above Ground Glass Channel Profile (20 cm)</p> <p>Надземный Стекланный канальный профиль (20 см)</p> <p>شكل قناة زجاج فوق الارض (20سم)</p>	 <p>07 110012</p>	<p>GS 10-01-2</p> <p>Zemin �st� Cam Kanal Profili (15 cm)</p> <p>Above Ground Glass Channel Profile (15 cm)</p> <p>Надземный Стекланный канальный профиль (15 см)</p> <p>شكل قناة زجاج فوق الارض (15 سم)</p>
 <p>07 110013</p>	<p>GS 10-01-3</p> <p>Zemin �st� Cam Kanal Profili (20 cm)</p> <p>Above Ground Glass Channel Profile (20 cm)</p> <p>Надземный Стекланный канальный профиль (20 см)</p> <p>شكل قناة زجاج فوق الارض (20 سم)</p>	 <p>07 110014</p>	<p>GS 10-01-4</p> <p>Cam Yatađı Takımı 15 cm (10-12 mm Cam)</p> <p>Base Kit 15 cm (10-12 mm Cam)</p> <p>Комплект Нижнего Стеклодержателя 15 см (10-12мм Стекло)</p> <p>طقم قاعدي طول 15 سم لزجاج 10 - 12 مم</p>	 <p>07 110015</p>	<p>GS 10-01-5</p> <p>Cam Yatađı Takımı 30 cm (10-12 mm Cam)</p> <p>Base Kit 30 cm (10-12 mm Cam)</p> <p>Комплект Нижнего Стеклодержателя 30см (10-12мм Стекло)</p> <p>طقم قاعدي طول 30 سم لزجاج 10 - 12 مم</p>
 <p>07 101002</p>	<p>GS 10-02</p> <p>Zemin Altı Cam Kanal Profili (15 cm)</p> <p>Underground Glass Channel Profile (15 cm)</p> <p>под настилом Стекланный канальный профиль (15 см)</p> <p>شكل قناة زجاج تحت الارض (15 سم)</p>	 <p>07 110021</p>	<p>GS 10-02-1</p> <p>Zemin Altı Cam Kanal Profili (20 cm)</p> <p>Underground Built-in Glass Channel Profile (20 cm)</p> <p>под настилом Стекланный канальный профиль (20 см)</p> <p>شكل قناة زجاج تحت الارض (20 سم)</p>	 <p>07 110022</p>	<p>GS 10-02-2</p> <p>Yandan Bađlantılı Cam Kanal Profili (15 Cm)</p> <p>Side mount glass Channel Profile (15 cm)</p> <p>Боковые стекла крепление профиль канала (15 см)</p> <p>شكل قناة زجاج بواسطة من الجانب (15)</p>
 <p>07 110023</p>	<p>GS 10-02-3</p> <p>Yandan Bađlantılı Cam Kanal Profili (20 Cm)</p> <p>Side mount glass Channel Profile (20 cm)</p> <p>Боковые стекла крепление профиль канала (20 см)</p> <p>شكل قناة زجاج بواسطة من الجانب (20)</p>	 <p>07 110024</p>	<p>GS 10-02-4</p> <p>Zemin �st� Cam Kanal Profili (1 mt)</p> <p>Above Ground Glass Channel Profile (1 mt)</p> <p>Надземный Стекланный канальный профиль (1 mt)</p> <p>مقطع قنوات الزجاج فوق الارضية (1متر)</p>	 <p>07 110025</p>	<p>GS 10-02-5</p> <p>Zemin �st� Cam Kanal Profili (1 mt)</p> <p>Above Ground Glass Channel Profile (1 mt)</p> <p>Надземный Стекланный канальный профиль (1 mt)</p> <p>مقطع قنوات الزجاج فوق الارضية (1متر)</p>

	GS 10-02-6
	Zemin Üstü Cam Kanal Profili (1 mt)
	Above Ground Glass Channel Profile (1 mt)
	Надземный Стекланный канальный профиль (1 mt)
07 110026	مقطع قنوات الزجاج فوق الارضية (1 متر)

	GS 10-05
	Zemin Altı Cam Kanal Profili Kapağı (1 mt)
	Underground Glass Channel Profile Cover (1 m)
	Подземная Заглушка стекланный канального профиля (1 м)
07 101005	غطاء قناة زجاج تحت الأرض (1 متر)


	GS 10-06
	Cam Kanalı Ray Profili (1 mt)
	Glass Channel Rail Profile (1 m)
	стекланный канальный профиль рельса (1 м)
07 101006	شكل مجري قناة زجاج (1 متر)

	GS 10-06-3
	Cam Yatağı Kapağı Küçük Elips
	Ellipse Small Base Profile Cover
	Накладка Для Нижнего Стеклодержателя Эллипс
07 110063	غطاء بيضوي للطقم القاعدي

	GS 10-03
	Cam Korkuluk Yandan Bağlantı Takımı
	Glass Railing Sideways Connection Kit
	комплект Бокового соединения стекланных поручней
07 101003	طقم واصله من الجانب درابزين زجاج

	GS 10-05-1
	Yandan Bağlantı Cam Kanal Profili Kapağı (1 Mt)
	Above Ground Glass Channel Profile Cover (1 m)
	Надземная Заглушка стекланный канального профиля (1 м)
07 110051	غطاء قناة زجاج واصله من الجانب (1 متر)

	GS 10-06-1
	Zemin Altı Cam Kanal Profili Rayı (1 Mt)
	Glass Channel Rail Profile (1 m)
	стекланный канальный профиль рельса (1 м)
07 110061	مجري شكل قناة زجاج تحت الأرض (1 متر)

	GS 10-07
	Cam Kanal Profili Contası (1 mt)
	Glass Channel Profile Gasket (1 m)
	Уплотнитель стекланный канального профиля (1 м)
07 101007	واصلة قناة زجاج (1 متر)

	GS 10-04
	Zemin Üstü Cam Kanal Profili Kapağı (1 mt)
	Above Ground Glass Channel Profile Cover (1 m)
	Надземная Заглушка стекланный канального профиля (1 м)
07 101004	غطاء قناة زجاج فوق الأرض (1 متر)

	GS 10-05-2
	Zemin Üstü Cam Kanal Profili Kapağı (1 Mt)
	Above Ground Glass Channel Profile Cover (1 m)
	Надземная Заглушка стекланный канального профиля (1 м)
07 110052	غطاء قناة زجاج واصله من الجانب (1 متر)

	GS 10-06-2
	Cam Yatağı Kapağı Küçük Düz
	Square Small Base Profile Cover
	Накладка Для Нижнего Стеклодержателя Прямой
07 110062	غطاء للطقم القاعدي

	GS 10-07-1
	Cam Kanal Profili Contası (1 mt)
	Glass Channel Profile Gasket (1 m)
	Уплотнитель стекланный канального профиля (1 м)
07 110071	واصلة خارجية قناة زجاج (1 متر)



	<p>GS 10-07-2</p> <p>16 mm Profil U Contası (1 mt)</p> <p>Glass Channel Profile Gasket (1 m)</p> <p>Уплотнитель стеклянного канального профиля (1 м)</p> <p>واصلة خارجية قناة زجاج (1متر)</p>		<p>GS 10-07-3</p> <p>Cam Kanal Profil Contası (1 mt)</p> <p>Glass Channel Profile Gasket (1 m)</p> <p>Уплотнитель стеклянного канального профиля (1 м)</p> <p>واصلة خارجية قناة زجاج (1متر)</p>		<p>GS 10-07-4</p> <p>Cam Kanal Profil Contası</p> <p>Glass Channel Profile Gasket</p> <p>Уплотнитель стеклянного канального профиля</p> <p>واصلة خارجية قناة زجاج</p>
	<p>GS 10-07-8</p> <p>12 mm Cam Fitili Dış (1 mt) (GS 10-01-4 Profili için)</p> <p>12 mm Glazing Gasket Outer (1 m)</p> <p>Наружный фитиль для стекла 12 мм (1м)</p> <p>(م) 1 فتييل خارجي لزجاج 12مم</p>		<p>GS 10-07-9</p> <p>10 mm Cam Fitili Dış (1 mt) (GS 10-01-5 Profili için)</p> <p>10 mm Glazing Gasket Outer (1 m)</p> <p>Наружный фитиль для стекла 10 мм (1м)</p> <p>(م) 1 فتييل خارجي لزجاج 10مم</p>		<p>GS 10-08</p> <p>Zemin Üstü Sıkıştırılmalı Cam Tutamağı</p> <p>Glass Railing Sideways Connection Kit</p> <p>комплект Бокового соединения стеклянных поручней</p> <p>مقبض مثبت الزجاج المضغوط فوق الأرض</p>
	<p>GS 10-09</p> <p>Zemin Üstü Sıkıştırılmalı Cam Tutamağı</p> <p>Glass Railing Sideways Connection Kit</p> <p>комплект Бокового соединения стеклянных поручней</p> <p>مقبض مثبت الزجاج المضغوط فوق الأرض</p>		<p>GS 10-10</p> <p>Yandan Bağlantılı Sıkıştırılmalı Cam Tutamağı</p> <p>Glass Railing Sideways Connection Kit</p> <p>комплект Бокового соединения стеклянных поручней</p> <p>مقبض رابط الزجاج المضغوط من الزوايا</p>		<p>GS 10-11</p> <p>Zemin Üstü Sıkıştırılmalı Cam Tutamağı</p> <p>Glass Railing Sideways Connection Kit</p> <p>комплект Бокового соединения стеклянных поручней</p> <p>مقبض مثبت الزجاج المضغوط فوق الأرض</p>
	<p>GS 10-12</p> <p>Zemin Üstü sipiderli Cam dikme takımı</p> <p>Glass Railing Sideways Connection Kit</p> <p>комплект Бокового соединения стеклянных поручней</p> <p>طقم دعای زجاج عنكبوتی فوق الأرض</p>		<p>GS 10-13</p> <p>Zemin Üstü Sıkıştırılmalı Cam Tutamağı</p> <p>Glass Railing Sideways Connection Kit</p> <p>комплект Бокового соединения стеклянных поручней</p> <p>لئلدرا بزیئین الزجاجی طقم توصیل جانبی</p>		<p>GS 10-14</p> <p>Yandan Bağlantılı Sıkıştırılmalı Cam Tutamağı</p> <p>Glass Railing Sideways Connection Kit</p> <p>комплект Бокового соединения стеклянных поручней</p> <p>لئلدرا بزیئین الزجاجی طقم توصیل جانبی</p>

	GS 10-20
	Yandan Düz Cam Tutamağı (12-16-20 mm Cam için)
	Glass Holder from the side (12-16-20 mm Cam)
	Ручка с прямой стеклянной ручкой (12-16-20 мм стекло)
07 101020	مقبض زجاجي مستقيم على الجانب 12-16-20 مم


	GS 10-23
	Zemin Cam Tutamağı Büyük (16-20 mm)
	Base Glass Holder Big (16-20 mm)
	Нижний большой стеклодержатель (16-20мм)
07 101023	مثبت زجاج قاعدي 16-20 مم

	GS 11-02
	Cam Spider Bağlantı Mafsali (Hareketli)
	Glass Spider with Connection Joint (Movable)
	соединительный шарнир Spider (подвижный)
07 101102	مفصل واصلة عنكبوتي زجاج (متحرك)

	GS 11-04-1
	Cam Spider Bağlantı Mafsali (Sabit)
	Glass Spider with Connection Joint (Fixed)
	соединительный шарнир Spider (неподвижный)
07 111041	مفصل واصلة عنكبوتي زجاج (ثابت)

	GS 10-21
	Zemin Cam Tutamağı Küçük (10-12 mm)
	Base Glass Holder Big (10-12 mm)
	Нижний маленький стеклодержатель (10 - 12мм)
07 101021	مثبت زجاج قاعدي صغير 10-12 مم

	GS 10-24
	Zemin Cam Tutamağı Büyük (16-20 mm)
	Base Glass Holder Big (16-20 mm)
	Нижний большой стеклодержатель (16-20мм)
07 101024	مثبت زجاج قاعدي 16-20 مم

	GS 11-03
	Cam Spider Bağlantı Mafsali (Sabit)
	Glass Spider with Connection Joint (Fixed)
	соединительный шарнир Spider (неподвижный)
07 101103	مفصل واصلة عنكبوتي زجاج (ثابت)

	GS 11-04-2
	Cam Spider Bağlantı Mafsali (Sabit)
	Glass Spider with Connection Joint (Fixed)
	соединительный шарнир Spider (неподвижный)
07 111042	مفصل واصلة عنكبوتي زجاج (ثابت)

	GS 10-22
	Zemin Cam Bağlantı Aparatı Küçük Kare (10 - 12 mm)
	Square Base Glass Holder Small (10-12 mm)
	Квадратный Нижний Маленький Стеклодержатель (10-12мм)
07 101022	مثبت زجاج قاعدي صغير مربع 10-12 مم

	GS 11-01
	Cam Spider Bağlantı Mafsali (Hareketli)
	Glass Spider with Connection Joint (Movable)
	соединительный шарнир Spider (подвижный)
07 101101	مفصل واصلة عنكبوتي زجاج (متحرك)

	GS 11-04
	Cam Spider Bağlantı Mafsali (Sabit)
	Glass Spider with Connection Joint (Fixed)
	соединительный шарнир Spider (неподвижный)
07 101104	مفصل واصلة عنكبوتي زجاج (ثابت)

	GS 11-05
	20-16 mm Cam Yandan Bağlantı Tutamağı
	20-16 mm Glass Railing Sideways Connection Kit
	20-16 mm комплект Бокового соединения стеклянных поручней
07 101105	مقبض واصلة من الجانب زجاج 20-16 مم



<p>07 101106</p>	<p>GS 11-06</p> <p>20-16 Mm Cam Spider Bağlantı Mafsalı (Hareketli)</p> <p>20-16 mm Glass Spider with Connection Joint (Movable)</p> <p>20-16 mm соединительный шарнир Spider (подвижный)</p> <p>مفصل واصلة عنكبوتي زجاج 20-16 مم (متحرك)</p>	<p>07 101107</p>	<p>GS 11-07</p> <p>20-16mm Cam Spider Bağlantı Mafsalı (Sabit)</p> <p>20-16 mm Glass Spider with Connection Joint (Fixed)</p> <p>20-16 mm соединительный шарнир Spider (неподвижный)</p> <p>مفصل واصلة عنكبوتي زجاج 20-16 مم (ثابت)</p>	<p>07 101108</p>	<p>GS 11-08</p> <p>20-16 mm Cam Spider Bağlantı Mafsalı (Sabit)</p> <p>20-16 mm Glass Spider with Connection Joint (Fixed)</p> <p>20-16 mm соединительный шарнир Spider (неподвижный)</p> <p>مفصل واصلة عنكبوتي زجاج 20-16 مم (ثابت)</p>
<p>07 101109</p>	<p>GS 11-09</p> <p>20-16 mm Cam Spider Bağlantı Mafsalı (Sabit)</p> <p>20-16 mm Glass Spider with Connection Joint (Fixed)</p> <p>20-16 mm соединительный шарнир Spider (неподвижный)</p> <p>مفصل واصلة عنكبوتي زجاج 20-16 مم (ثابت)</p>	<p>07 101201</p>	<p>GS 12-01</p> <p>25x60 90 Derece Bilezikli Dönüş Takımı</p> <p>25x60 90° Cornering Kit With Ring</p> <p>25x60 90° поворот поручня</p> <p>طقم دوار بأسوار 90 درجة مئوية 25x60</p>	<p>07 101202</p>	<p>GS 12-02</p> <p>30x80 90° Bilezikli Dönüş Takımı</p> <p>30x80 90° Cornering Kit With Ring</p> <p>30x80 90° поворот поручня</p> <p>طقم انحناء بـ 90° مقياس 30x80</p>
<p>07 101203</p>	<p>GS 12-03</p> <p>30x80 90° Bilezikli Dönüş Takımı</p> <p>30x80 90° Cornering Kit With Ring</p> <p>30x80 90° поворот поручня</p> <p>طقم دوار بأسوار 90 درجة مئوية 30x80</p>	<p>07 101204</p>	<p>GS 12-04</p> <p>16 mm U Profil 90° Dönüş Takımı</p> <p>16 mm Profile 90° Corner Connection Kit</p> <p>16 угловое соединение 90° на овальный профиль</p> <p>طقم بتوصيل زاوية 90° مقطع بيضاوي مقياس 16</p>	<p>07 101205</p>	<p>GS 12-05</p> <p>50'lik Kanalı 90° Dönüş Takımı</p> <p>50'lik Profile 90° Corner Connection Kit</p> <p>50 угловое соединение 90° на овальный профиль</p> <p>طقم بتوصيل زاوية 90° مقطع بيضاوي مقياس 50</p>
<p>07 101401</p>	<p>GS 14-01</p> <p>50'lik Kanallı Boru Tapası</p> <p>Glass Channel Tube Plug of 50</p> <p>Заглушка канальная 50</p> <p>سدادة انبوب بـ 50 قطر 50</p>	<p>07 101402</p>	<p>GS 14-02</p> <p>Cam Kanal Profil Tapası</p> <p>Glass Glass Channel Profile Plug</p> <p>Заглушка стеклянного канального профиля</p> <p>صمامات أو سدادات أشكال قنوات الزجاج</p>	<p>07 114021</p>	<p>GS 14-02-1</p> <p>Yandan Bağlantılı Cam Kanal Profil Tapası</p> <p>Glass Channel Profile Plug</p> <p>Заглушка стеклянного канального профиля</p> <p>صمامات ربط قنوات الزجاج من الزوايا</p>

	GS 14-02-2
	28x30 U Cam Kanal Profil Tapası (7311 için)
	28x30 U Glass Channel Profile Plug
	28x30 U Профильная заглушка для стеклянного канала
07 114022	صمامات أشكال قنوات الزجاج على شكل U مقاس 28x30

	GS 14-03
	25x60-30x80 Cam Kanal Profil Tapası
	25x60-30x80 Glass Channel Profile Plug
	25x60-30x80 Профильная заглушка для стеклянного канала
07 101403	صمامات أشكال قنوات الزجاج بمقاسات 30x80 و 25x60

	GS 14-04
	25x60-30x80 Cam Kanal Profil Tapası
	25x60-30x80 Glass Channel Profile Plug
	25x60-30x80 Профильная заглушка для стеклянного канала
07 101404	صمامات أشكال قنوات الزجاج بمقاسات 30x80 و 25x60

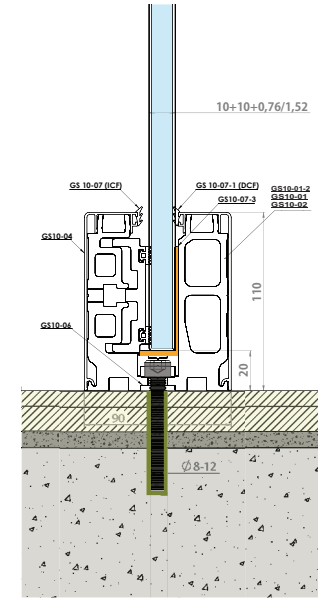
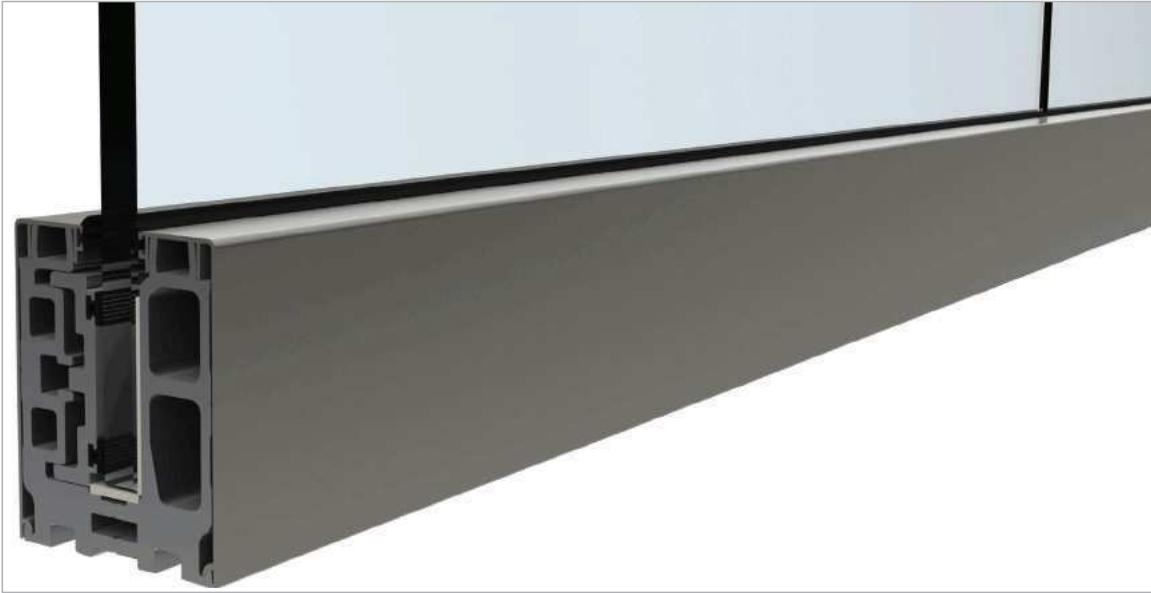
	GS 14-05
	25x60-30x80 Cam Kanal Profil Tapası
	25x60-30x80 Glass Channel Profile Plug
	25x60-30x80 Профильная заглушка для стеклянного канала
07 101405	صمامات أشكال قنوات الزجاج بمقاسات 30x80 و 25x60

	GS 14-06
	Cam Kanal Profil Tapası
	Above Ground Linead System
	Заглушка стеклянного канального профиля
07 101406	سدادة مقطع قناة ربط الزجاج بالزجاج

	GS 14-07
	Cam Kanal Profil Tapası
	Above Ground Linead System
	Заглушка стеклянного канального профиля
07 101406	سدادة مقطع قناة ربط الزجاج بالزجاج

	GS 14-08
	Cam Kanal Profil Tapası
	Above Ground Linead System
	Заглушка стеклянного канального профиля
07 101408	سدادة مقطع قناة ربط الزجاج بالزجاج



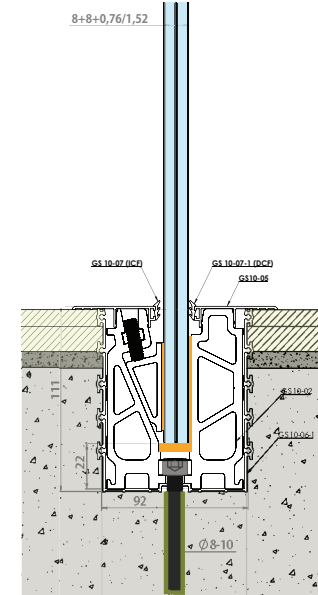


Type A

The Glass Balustrade

Glass H. Max 110 cm
 With 10+10+0,76/1,52 glass
 Weight volume 300 kg/linear meter
 Availability for partial using (15 cm/20 cm)
 Easy installation
 Clamp cover with anodize finishing and RAL
 colour options
 Certificated system

Cam yüksekliği max 110 cm
 Max cam kalınlığı 10+10+0,76/1,52
 Yük kapasitesi 300 kg/metre
 Parçalar halinde kullanılabile (15 cm/20 cm)
 Montaj kolaylığı
 Eloksal ve RAL renk seçenekleri
 Sertifikalı onaylı ürün



Type B

The Glass Balustrade

Glass H. Max 110 cm
 With 8+8+0,76/1,52 glass
 Weight volume 300 kg/linear meter
 Availability for partial using (15 cm/20 cm)
 Easy installation
 Clamp cover with anodize finishing and RAL
 colour options
 Certificated system

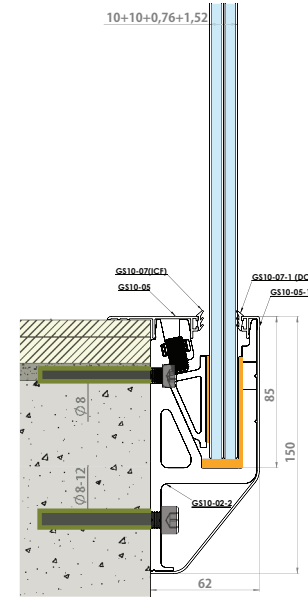
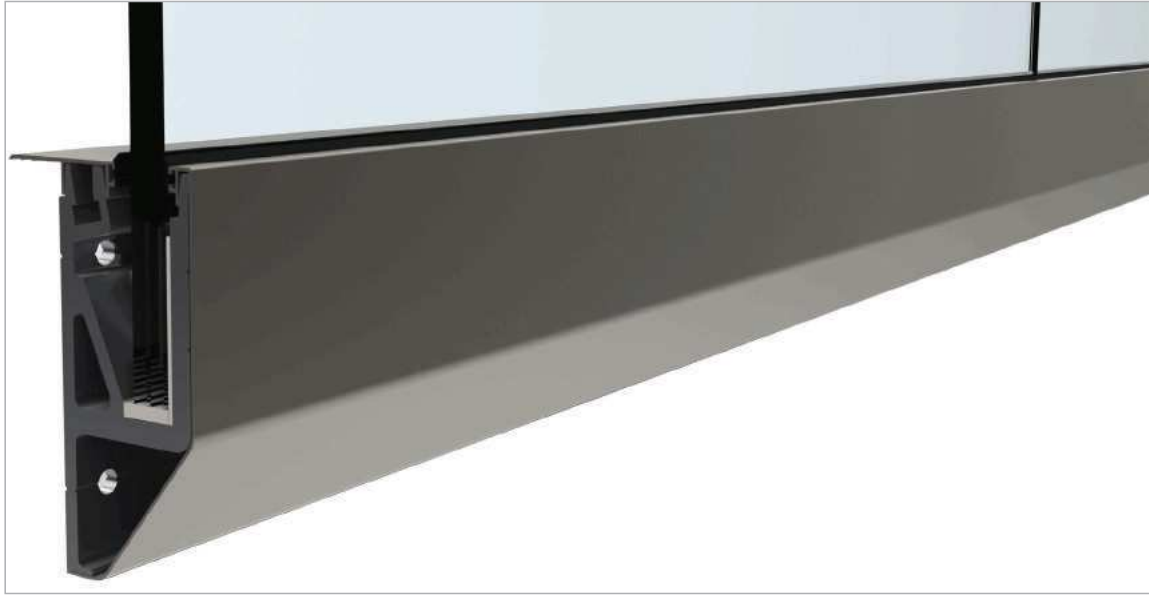
Cam yüksekliği max 110 cm
 Max cam kalınlığı 8+8+0,76/1,52
 Yük kapasitesi 300 kg/metre
 Parçalar halinde kullanılabile (15 cm/20 cm)
 Montaj kolaylığı
 Eloksal ve RAL renk seçenekleri
 Sertifikalı onaylı ürün

Type C

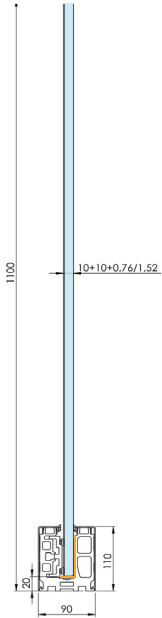
The Glass Balustrade

- Glass H. Max 110 cm
- With 10+10+0,76/1,52 glass
- Weight volume 300 kg/linear meter
- Availability for partial using (15 cm/20 cm)
- Easy installation
- Clamp cover with anodize finishing and RAL colour options
- Certificated system

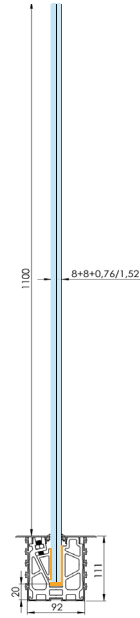
- Cam yüksekliği max 110 cm
- Max cam kalınlığı 10+10+0,76/1,52
- Yük kapasitesi 300 kg/metre
- 15-20 cm parça olarak kullanabilme
- Montaj kolaylığı
- Eloksal ve RAL renk seçenekleri
- Sertifikalı onaylı ürün



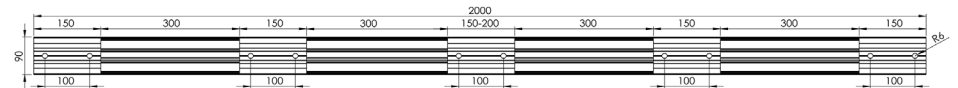
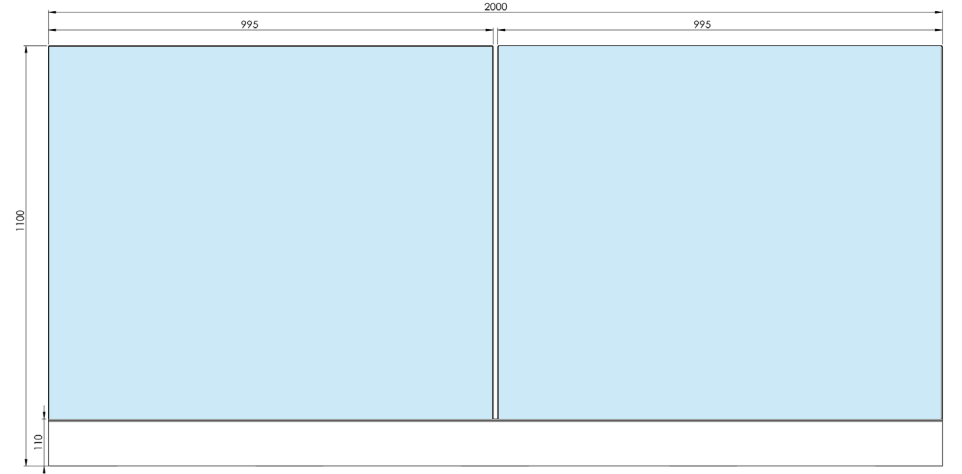
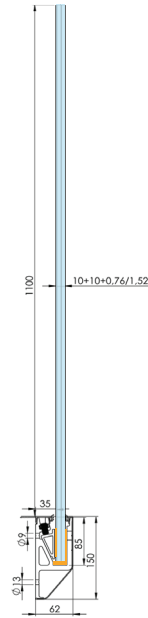
Type A

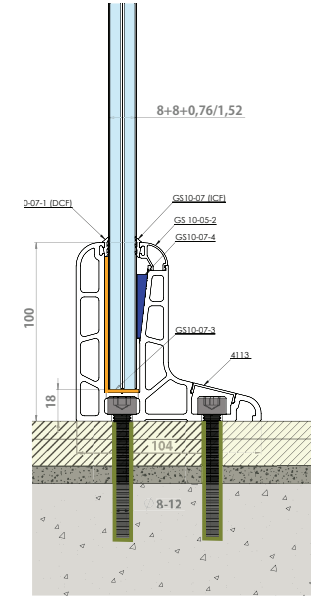


Type B



Type C



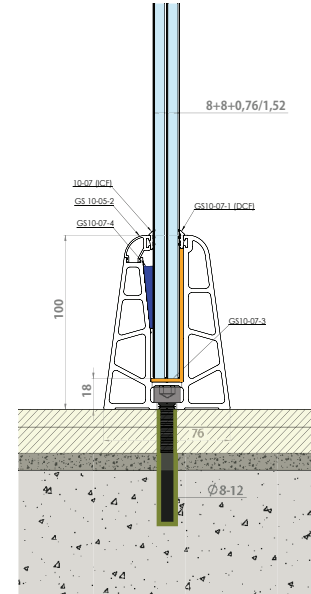


Type D

The Glass Balustrade

Glass H. Max 110 cm
 With 8+8+0,76/1,52 glass
 Class 250 kg/linear meter
 Line profil system
 Easy installation
 With anodize finishing and RAL colour options
 Certificated system

Cam yüksekliği max 110 cm
 Max cam kalınlığı 8+8+0,76/1,52
 Yük kapasitesi 250 kg/metre
 Boy profil olarak kullanılabilme
 Montaj kolaylığı
 Eloksal ve RAL renk seçenekleri
 Sertifikalı onaylı ürün



Type E

The Glass Balustrade

Glass H. Max 110 cm
 With 8+8+0,76/1,52 glass
 Class 250 kg/linear meter
 Line profile system
 Easy installation
 With anodize finishing and RAL colour options
 Certificate system

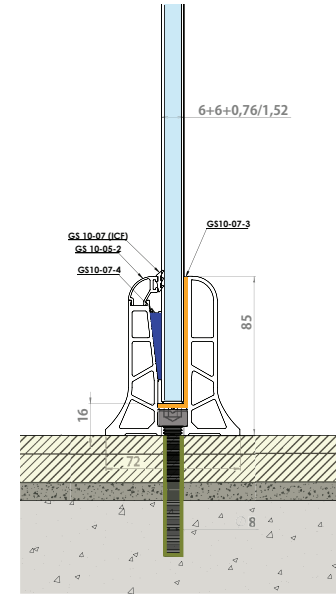
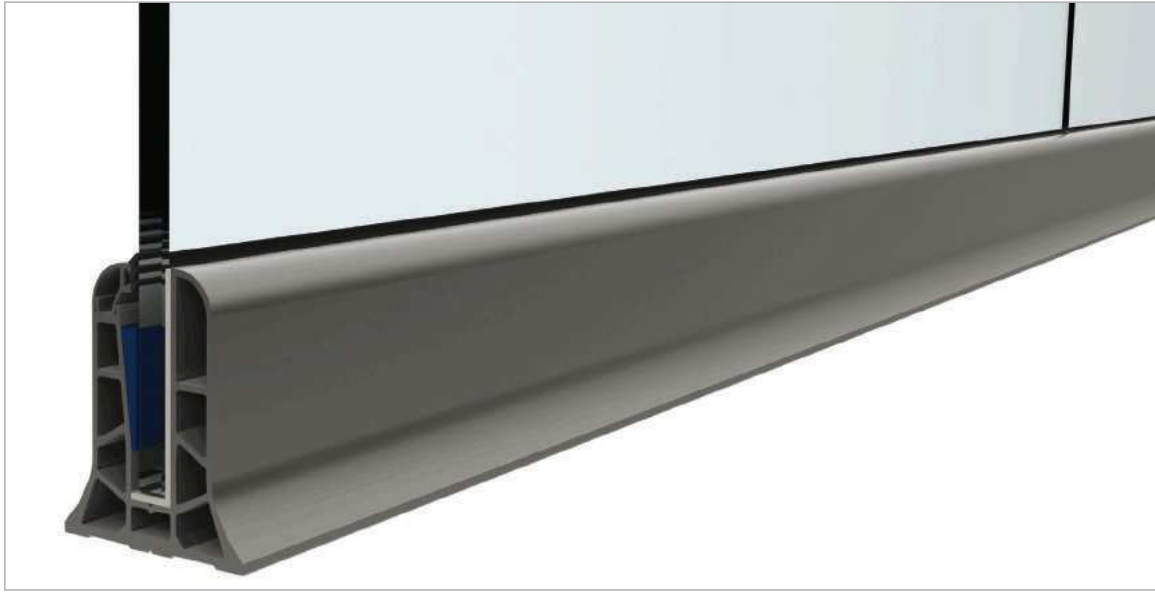
Cam yüksekliği max 110 cm
 Max cam kalınlığı 8+8+0,76/1,52
 Yük kapasitesi 250 kg/metre
 Boy profil olarak kullanılabilme
 Montaj kolaylığı
 Sertifikalı onaylı ürün

Type F

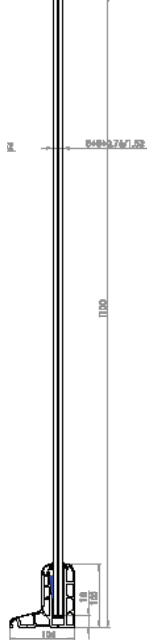
The Glass Balustrade

- Glass H. Max 100 cm
- With 6+6+0,76/1,52 glass
- Weight volume 150 kg/linear meter
- Line profile system
- Easy installation
- With anodize finishing and RAL colour options
- Certificated system

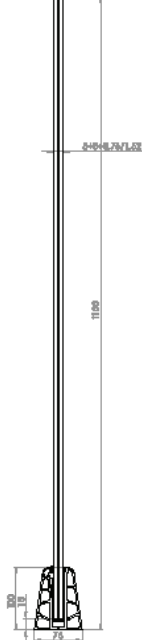
- Cam yüksekliği max 100 cm
- Max cam kalınlığı 6+6+0,76/1,52
- Yük kapasitesi 150 kg/metre
- Boy profil olarak kullanabilme
- Montaj kolaylığı
- Elksal ve RAL renk seçenekleri
- Sertifikalı onaylı ürün



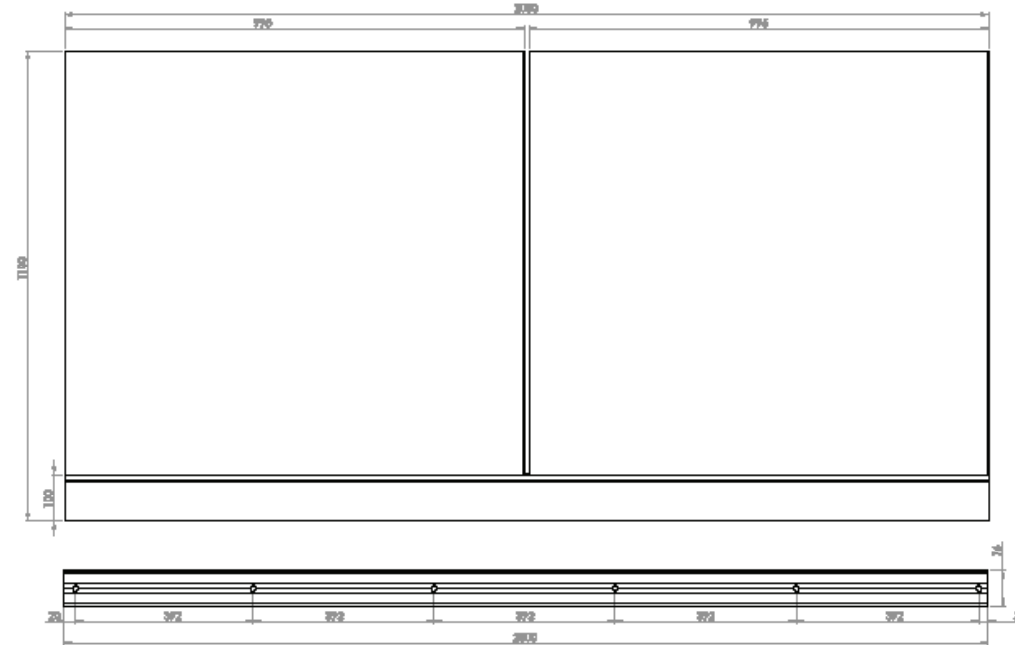
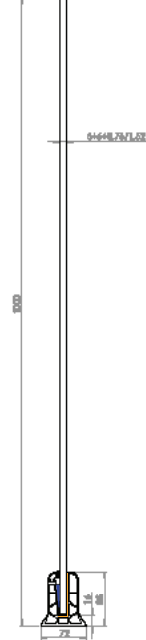
Type D

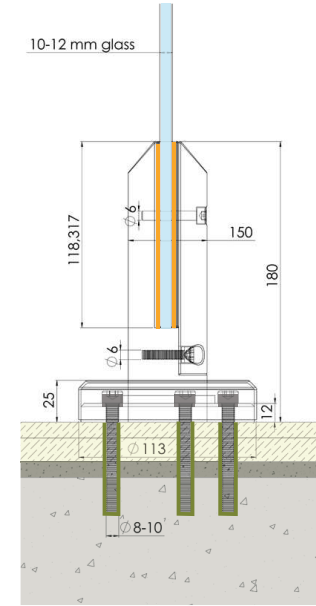


Type E



Type F



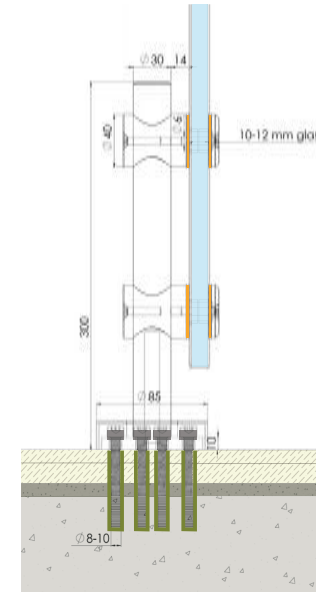
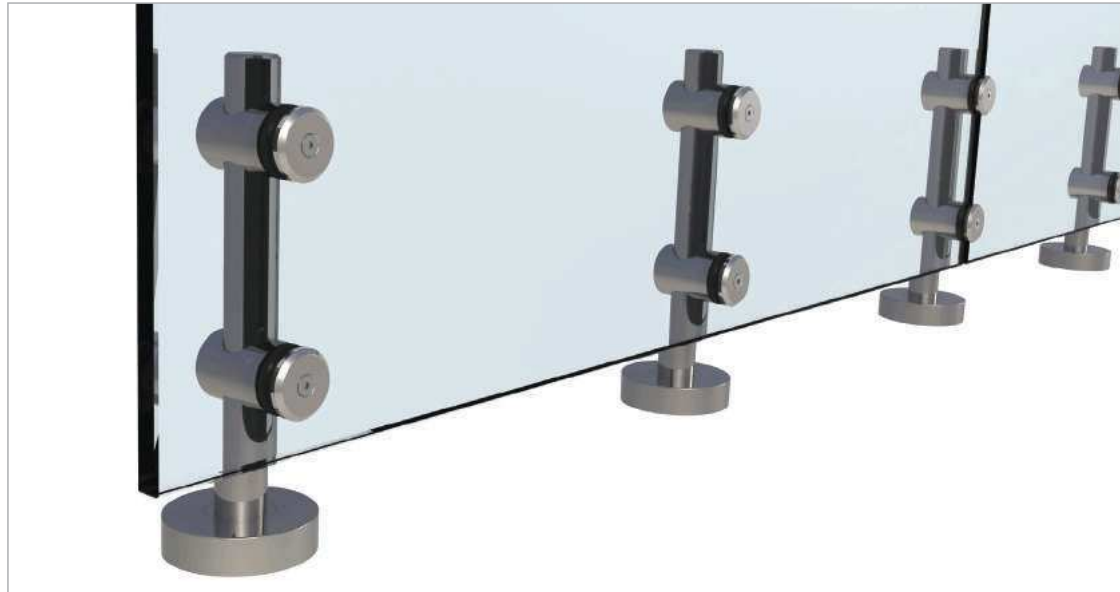


Type G

The Glass Balustrade

- Glass H. Max 110 cm
- With 10-12 mm glass
- Class 150 kg/linear meter
- Set part system
- Easy installation
- With anodize finishing and RAL colour options

- Cam yüksekliği max 110 cm
- Max cam kalınlığı 10-12 mm
- Yük kapasitesi 150 kg/metre
- Set olarak kullanabilme
- Montaj kolaylığı
- Eloksal ve RAL renk seçenekleri



Type H

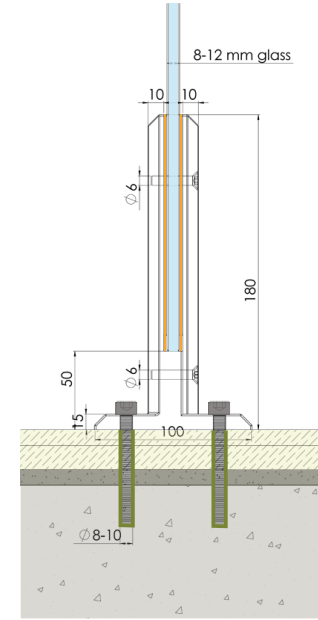
The Glass Balustrade

- Glass H. Max 100 cm
- With 10-12 mm glass
- Class 150 kg/linear meter
- Set part system
- Easy installation
- With anodize finishing and RAL colour options

- Cam yüksekliği max 100 cm
- Max cam kalınlığı 10-12 mm
- Yük kapasitesi 150 kg/metre
- Set olarak kullanabilme
- Montaj kolaylığı
- Eloksal ve RAL renk seçenekleri

Type I

The Glass Balustrade

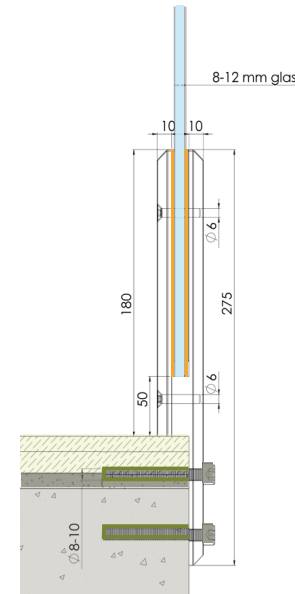


- Glass H. Max 110 cm
- With 10-12 mm glass
- Class 150 kg/linear meter
- Set part system
- Easy installation
- With anodize finishing and RAL colour options

- Cam yüksekliği max 110 cm
- Max cam kalınlığı 10-12 mm
- Yük kapasitesi 150 kg/metre
- Set olarak kullanabilme
- Montaj kolaylığı
- Eloksal ve RAL renk seçenekleri

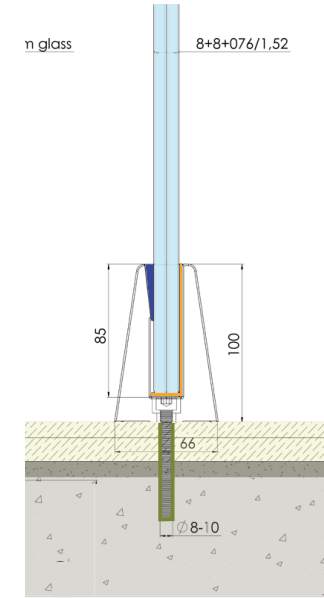
Type J

The Glass Balustrade



- Glass H. Max 110 cm
- With 10-12 mm glass
- Class 150 kg/linear meter
- Set part system
- Easy installation
- With anodize finishing and RAL colour options

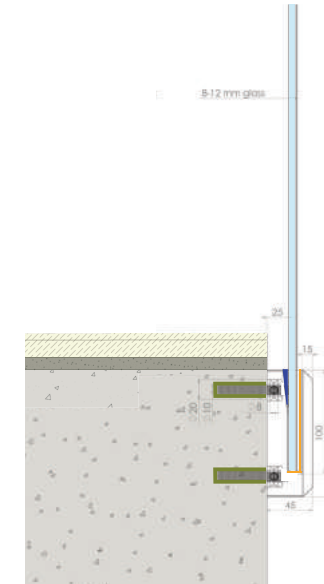
- Cam yüksekliği max 110 cm
- Max cam kalınlığı 10-12 mm
- Yük kapasitesi 150 kg/metre
- Set olarak kullanabilme
- Montaj kolaylığı
- Eloksal ve RAL renk seçenekleri



Type K The Glass Balustrade

- Glass H. Max 110 cm
- With 8+8+0,76/1,52 glass
- Class 250 kg/linear meter
- Set part system
- Easy installation
- With anodize finishing and RAL colour options

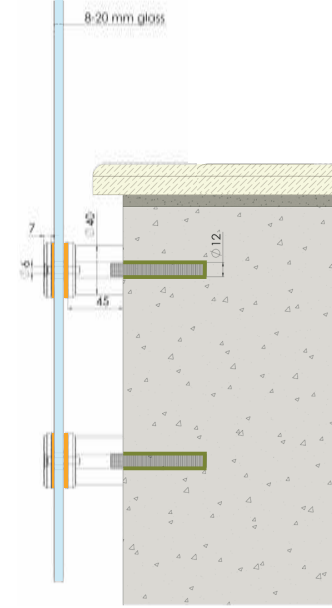
Cam yüksekliği max 110 cm
Max cam kalınlığı 8+8+0,76/1,52 mm
Yük kapasitesi 250 kg/metre
Set olarak kullanabilme
Montaj kolaylığı
Eloksal ve RAL renk seçenekleri



Type L The Glass Balustrade

- Glass H. Max 100 cm
- With 10-12 mm glass
- Class 150 kg/linear meter
- Set part system
- Easy installation
- With anodize finishing and RAL colour options

Cam yüksekliği max 100 cm
Max cam kalınlığı 10-12 mm
Yük kapasitesi 150 kg/metre
Set olarak kullanabilme
Montaj kolaylığı
Eloksal ve RAL renk seçenekleri

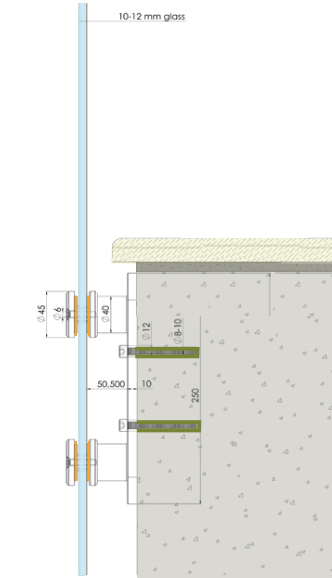


Type M

The Glass Balustrade

- Glass H. Max 110 cm
- With 10-20 mm glass
- Class 100 kg/linear meter
- Set part system
- Easy installation
- With anodize finishing and RAL colour options
- Certificate system

- Cam yüksekliği max 110 cm
- Max cam kalınlığı 10-20 mm
- Yük kapasitesi 100 kg/metre
- Set olarak kullanabilme
- Montaj kolaylığı
- Eloksal ve RAL renk seçenekleri

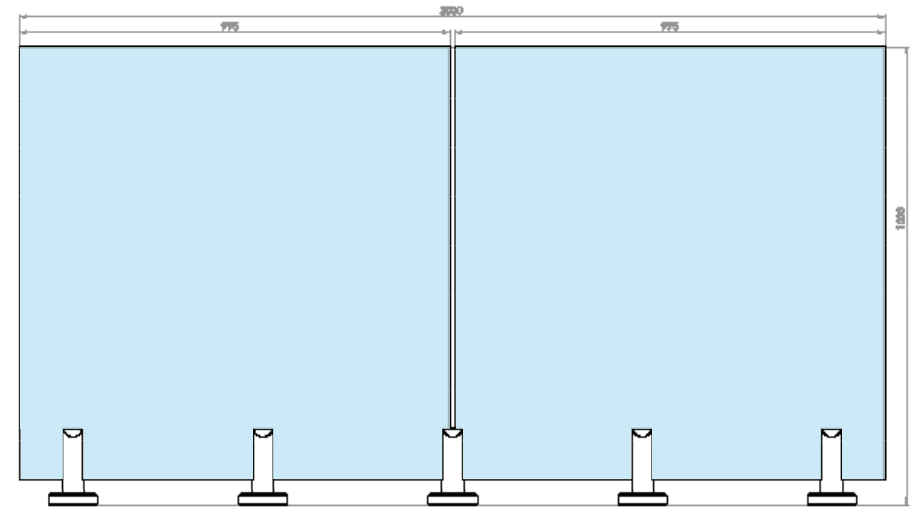
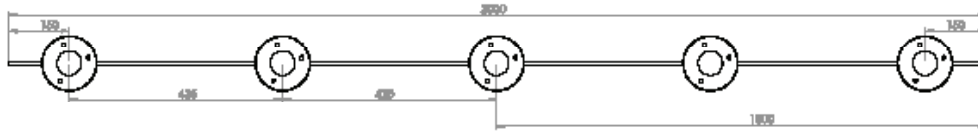


Type N

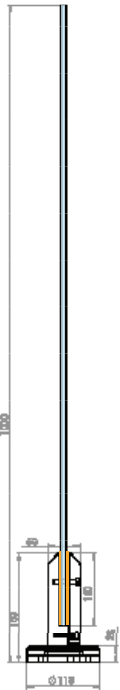
The Glass Balustrade

- Glass H. Max 110 cm
- With 10-20 mm glass
- Class 100 kg/linear meter
- Set part system
- Easy installation
- With anodize finishing and RAL colour options
- Certificate system

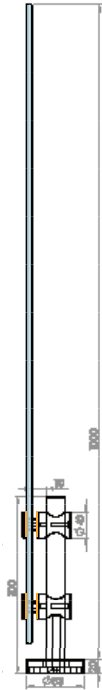
- Cam yüksekliği max 110 cm
- Max cam kalınlığı 10-20 mm
- Yük kapasitesi 100 kg/metre
- Set olarak kullanabilme
- Montaj kolaylığı
- Eloksal ve RAL renk seçenekleri



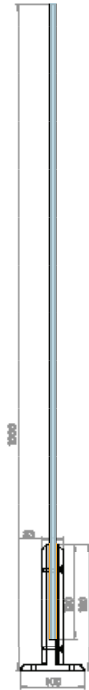
Type G



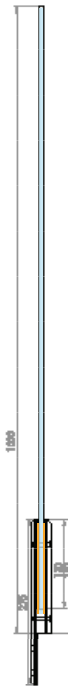
Type H



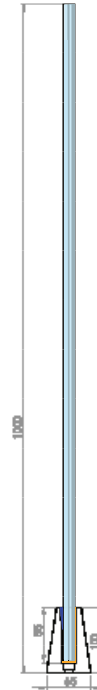
Type I



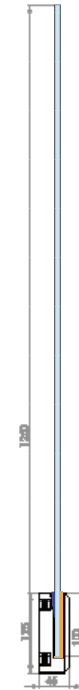
Type J



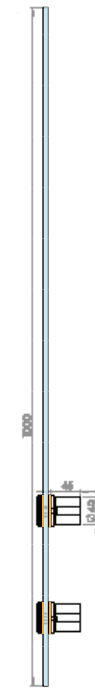
Type K



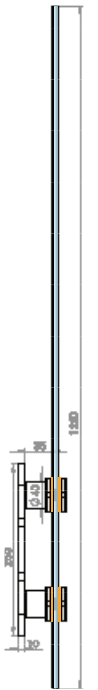
Type L

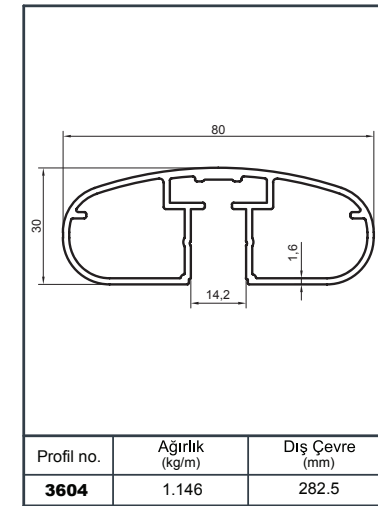
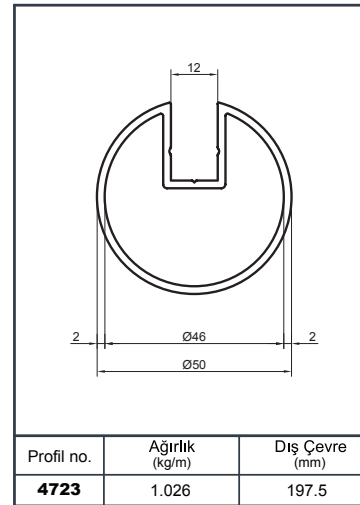
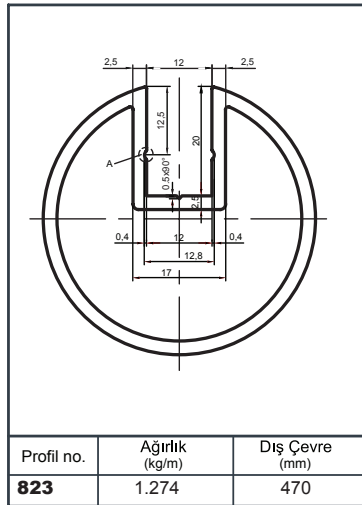
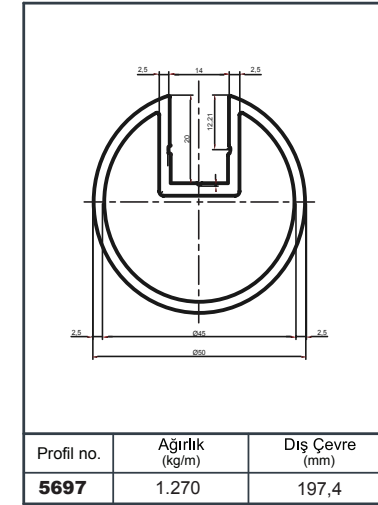
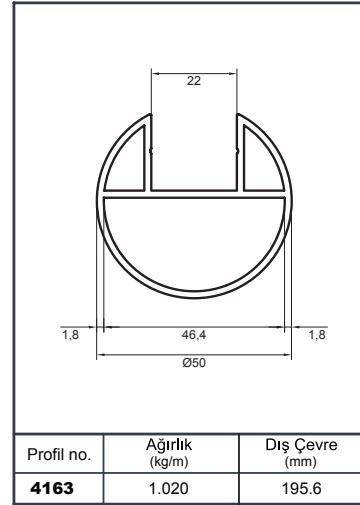
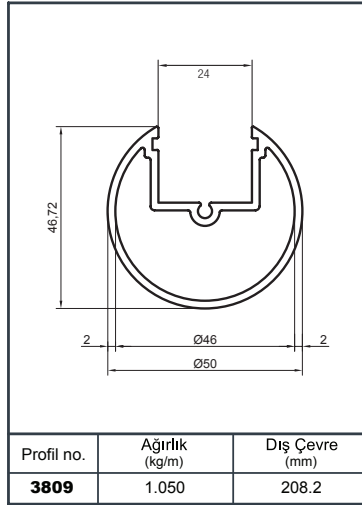


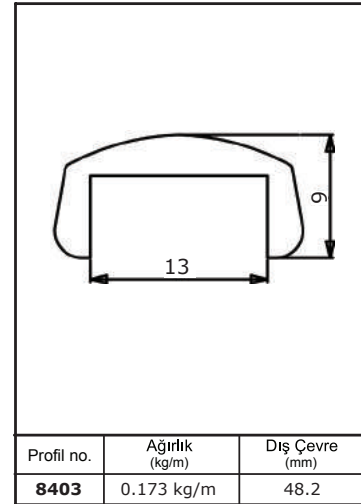
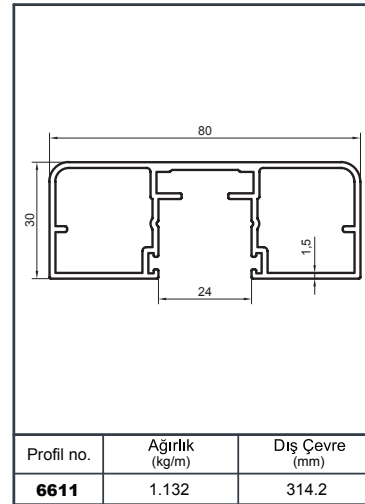
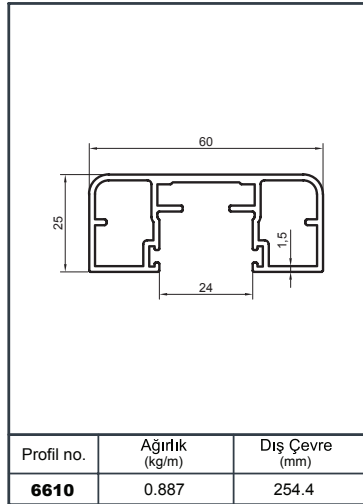
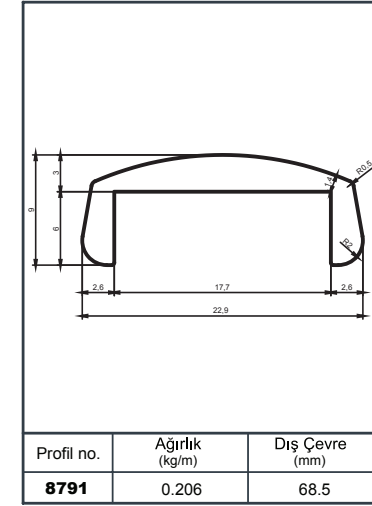
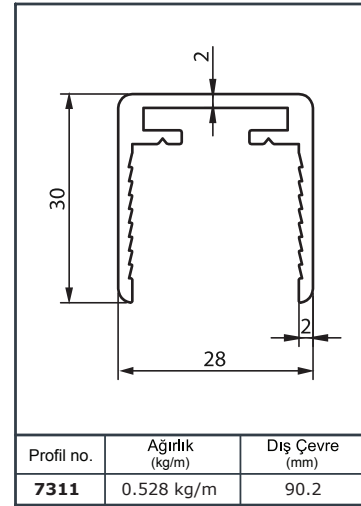
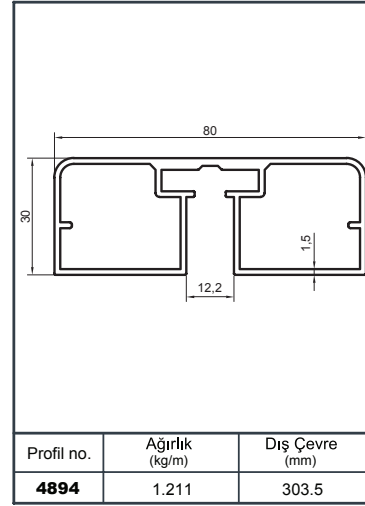
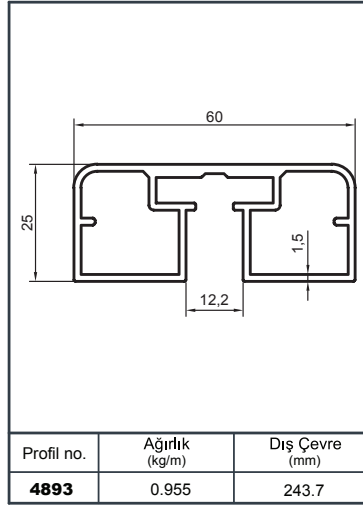
Type M



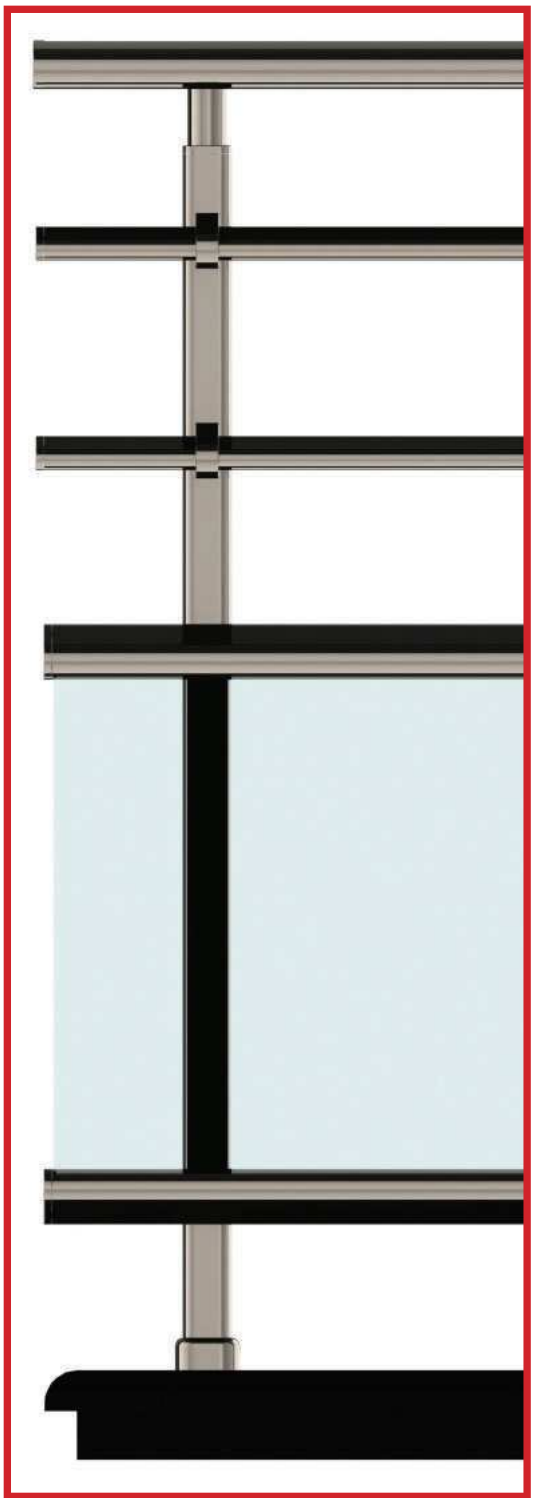
Type N











RS 45

Alüminyum Oval Sistem Küpeşte Aksesuarları

Aluminium Elliptic Railing System Accessories

Алюминиевые Аксессуары овалных систем поручней

أكسسوارات الألومنيوم في أنظمة الدرابزين البيضاوية

- Dikme ve Profil Flanşları
- Dirsek ve Dönüş Bağlantıları
- Tapa ve Dekorlu Tapalar
- Oval Profil Duvar Bağlantıları
- Lama Dikme Bağlantıları
- Mafsal Bağlantıları
- Oval Profil Bağlantı Bilezikleri
- Emniyet Hattı Bağlantıları
- Cam Tutamakları ve Spider Bağlantıları

SARL
MODA



 <p>07 091001</p>	<p>RS 10-01</p> <p>30x45 Oval Dikme Flanşı</p> <p>30x45 Oval Strut Flange</p> <p>30x45 Фланец овальной стойки</p> <p>فلنجان دعامة بيضاوي 30x45</p>	 <p>07 091002</p>	<p>RS 10-02</p> <p>30x80 Oval Profil Cam Kanallı Duvar Flanşı</p> <p>30x80 Oval Profile Glass Channel Wall Flange</p> <p>30x80 фланец овального, стеклянного, канального профиля</p> <p>فلنجان جداري بقنوات زجاج بيضاوي 30x 80</p>	 <p>07 091003</p>	<p>RS 10-03</p> <p>30x80 Oval Profil Duvar Flanşı</p> <p>30x80 Oval Profile Wall Flange</p> <p>30x80 фланец овального профиля</p> <p>فلنجان جداري بيضاوي 30x80</p>
 <p>07 091004</p>	<p>RS 10-04</p> <p>30x80 Hareketli Duvar Flanşı</p> <p>30x80 Movable Wall Flange</p> <p>30x80 Подвижное Крепление для стен</p> <p>مسمار الحائط المتحرك 30x80</p>	 <p>07 091005</p>	<p>RS 10-05</p> <p>30x80 Hareketli Duvar Flanşı</p> <p>30x80 Movable Wall Flange</p> <p>30x80 Подвижное Крепление для стен</p> <p>مسمار الحائط المتحرك 30x80</p>	 <p>07 091006</p>	<p>RS 10-06</p> <p>100x100 Oval Baba Flanşı</p> <p>100x100 Oval Strut Flange</p> <p>100x100 Фланец овальной стойки</p> <p>فلنجان بيضاوي 100x100</p>
 <p>07 091007</p>	<p>RS 10-07</p> <p>30x80 Oval Profil Duvar Flanşı</p> <p>30x80 Oval Profile Wall Flange</p> <p>30x80 фланец овального профиля</p> <p>فلنجان جداري بيضاوي 30x80</p>	 <p>07 091101</p>	<p>RS 11-01</p> <p>30x45 Oval Dikme Sabit Mafsallı Bağlantısı</p> <p>30x45 Oval Strut Fixed Joint Connection</p> <p>30x45 соединение неподвижного шарнира овальной стойки</p> <p>واصلة مفصل ثابت دعامة بيضاوي 30x45</p>	 <p>07 911011</p>	<p>RS 11-01-1</p> <p>30x45 Oval Dikme 50'lik Boru Hareketli Mafsallı Bağlantısı</p> <p>30x45 Oval Strut 50 Fixed Joint Connection</p> <p>30x45 соединение неподвижного шарнира овальной стойки</p> <p>واصلة مفصل متحرك انابيب 50 دعامة بيضاوي 30x45</p>
 <p>07 911012</p>	<p>RS 11-01-2</p> <p>30x45 Oval Dikme Hareketli Mafsallı Bağlantısı</p> <p>30x45 Oval Strut Fixed Joint Connection</p> <p>30x45 соединение неподвижного шарнира овальной стойки</p> <p>دعامة بيضاوي 30x45 T طقم مفصل</p>	 <p>07 091102</p>	<p>RS 11-02</p> <p>30x45 Oval Dikme Düz Mafsallı Bağlantısı</p> <p>30x45 Oval Strut Straight Joint Connection</p> <p>30x45 соединение шарнира овальной стойки</p> <p>واصلة مفصل ثابت انابيب دعامة بيضاوي 30x45</p>	 <p>07 911021</p>	<p>RS 11-02-1</p> <p>30x45 Oval Dikme Açılı Sabit Mafsallı Bağlantısı</p> <p>30x45 Oval Strut Fixed Joint Connection</p> <p>30x45 соединение неподвижного шарнира овальной стойки</p> <p>واصلة مفصل ثابت بفتحات دعامة بيضاوي 30x45</p>



	RS 11-03
	30x45 Oval Dikme Hareketli Yandan Bağlantı Mafsali
	30x45 Oval Strut Movable Sideways Connection Joint
	30x45 Боковое шарнирное соединение овальной стойки واصلة مفصل من الجانب متحركة دعامة بيضاوي 30x45
07 091103	

	RS 11-04
	30x45 Oval Dikme Sabit Yandan Bağlantı Mafsali
	30x45 Oval Strut Fixed Sideways Connection Joint
	30x45 Боковое неподвижное шарнирное соединение овальной стойки واصلة مفصل من الجانب ثابت دعامة بيضاوي 30x45
07 091104	

	RS 11-05
	30x45 Oval Dikme Sabit Yandan Bağlantı Mafsali
	30x45 Oval Strut Fixed Sideways Connection Joint
	30x45 Боковое неподвижное шарнирное соединение овальной стойки واصلة مفصل من الجانب ثابت دعامة بيضاوي 30x45
07 091105	

	RS 11-06
	30x45 Oval Dikme Sabit Yandan Bağlantı Mafsali
	30x45 Oval Strut Fixed Sideways Connection Joint
	30x45 Боковое неподвижное шарнирное соединение овальной стойки واصلة مفصل من الجانب ثابت دعامة بيضاوي 30x45
07 091106	

	RS 11-07
	30x45 Oval Dikme Sabit Yandan Bağlantı Mafsali
	30x45 Oval Strut Fixed Sideways Connection Joint
	30x45 Боковое неподвижное шарнирное соединение овальной стойки واصلة مفصل من الجانب ثابت دعامة بيضاوي 30x45
07 091107	

	RS 12-01
	14x26 Oval Profil Dönüş Takımı
	14x26 Oval Profile Cornering Kit
	14x26 Поворот овального профиля طقم دوار بيضاوي 14x26
07 091201	

	RS 12-02
	30x80 Oval Profil 90° Hareketli Dönüş Takımı
	30x80 Oval Profile 90° Movable Cornering Kit
	30x80 подвижные 90° Повороты на овальный профиль طقم دوار متحرك بزواوية 90 درجة بيضاوي 30x80
07 091202	

	RS 12-02-1
	30x80 Oval Profil 90° Hareketli Dönüş Takımı
	30x80 Oval Profile 90° Movable Cornering Kit
	30x80 подвижные 90° Повороты на овальный профиль طقم دوار متحرك بزواوية 90 درجة بيضاوي 30x80
07 912021	

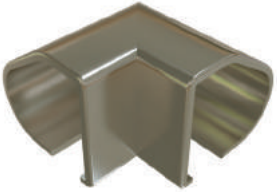
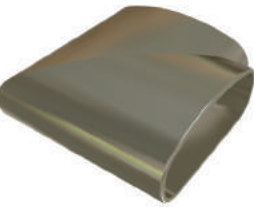
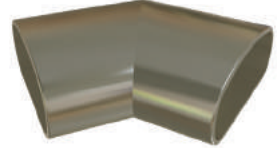
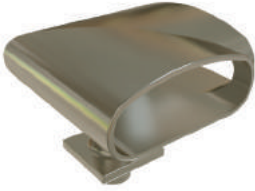


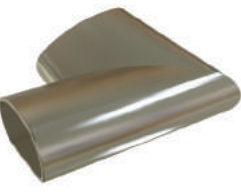
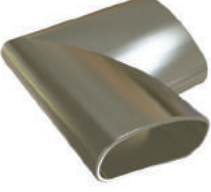



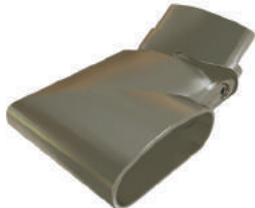
	RS 12-03
	30x80 Oval Profil 90° Köşe Bağlantı Takımı
	30x80 Oval Profile 90° Corner Connection Kit
	30x80 угловое соединение 90° на овальный профиль طقم واصلة زاوية 90 درجة بيضاوي 30x80
07 091203	

	RS 12-04
	30x80 Oval Cam Kanal Profili 90° Köşe Bağlantı Takımı
	30x80 Oval Glass Channel Profile 90° Corner Connection Kit
	30x80 угловое соединение 90° на стеклянный каналный профиль طقم واصلة 90 درجة قناة زجاج بيضاوية 30x80
07 091204	

	RS 12-05
	30x80 Oval Profil Hareketli Köşe Bağlantı Takımı
	30x80 Oval Profile Movable Corner Connection Kit
	30x80 подвижное угловое соединение на овальный профиль طقم واصلة زاوية متحرك زجاج بيضاوي 30x80
07 091205	


	RS 12-06
	30x80 Oval Cam Kanal Profili Hareketli Köşe Bağlantı Takımı
	30x80 Oval Glass Channel Profile Movable Corner Connection Kit
	30x80 подвижное угловое соединение на стеклянный каналный профиль طقم واصلة زاوية متحرك شكل قناة زجاج بيضاوي 30x80
07 091206	



 <p>07 091207</p>	<p>RS 12-07</p> <p>32x32 Oval Profil 90° Köşe Bağlantı Takımı</p> <p>32x32 Oval Profile 90° Corner Connection Kit</p> <p>32x32 угловое соединение 90°на овальный профиль</p> <p>طقم واصله زاوية 90 درجة بيضاوي 32x32</p>	 <p>07 091208</p>	<p>RS 12-08</p> <p>30x80 Oval Profil 90° Köşe Bağlantı Takımı</p> <p>30x80 Oval Profile 90° Corner Connection Kit</p> <p>30x80 угловое соединение 90°на овальный профиль</p> <p>طقم واصله زاوية 90 درجة بيضاوي 30x80</p>	 <p>07 912081</p>	<p>RS 12-08-1</p> <p>30x80 Oval Profil 135° Köşe Bağlantı Takımı</p> <p>30x80 Oval Profile 135° Corner Connection Kit</p> <p>30x80 угловое соединение 135°на овальный профиль</p> <p>طقم واصله زاوية 135 درجة بيضاوي 30x80</p>
 <p>07 912082</p>	<p>RS 12-08-2</p> <p>30x80 Oval Profil mafsallı 90° Köşe Bağlantı Takımı</p> <p>30x80 Oval Profile 90° Corner Connection Kit with Joint</p> <p>30x80 шарнирное угловое соединение 90°на овальный профиль</p> <p>طقم واصله زاوية 90 درجة بمفصل بيضاوي 30x80</p>	 <p>07 912083</p>	<p>RS 12-08-3</p> <p>30x80 Oval Profil Mafsallı 135° Köşe Bağlantı Takımı</p> <p>30x80 Oval Profile 135° Corner Connection Kit with Joint</p> <p>30x80 шарнирное угловое соединение 135°на овальный профиль</p> <p>طقم واصله زاوية 135 درجة بمفصل بيضاوي 30x80</p>	 <p>07 091209</p>	<p>RS 12-09</p> <p>30x80 Oval Profil 90° Mafsallı Hareketli Dönüş Takımı</p> <p>30x80 Oval Profile 90° Movable Cornering Kit with Joint</p> <p>30x80 подвижные 90° шарнирные Повороты на овальный профиль</p> <p>طقم دوار متحرك بمفصل 90 درجة بيضاوي 30x80</p>
 <p>07 091210</p>	<p>RS 12-10</p> <p>30x80 Oval Profil 90° Mafsallı Köşe Bağlantı Takımı</p> <p>30x80 Oval Profile 90° Corner Connection Kit with Joint</p> <p>30x80 шарнирное угловое соединение 90°на овальный профиль</p> <p>طقم واصله زاوية بمفصل 30x80 بيضاوي 90 درجة</p>	 <p>07 091211</p>	<p>RS 12-11</p> <p>30x80 Oval Profil Mafsallı Hareketli Köşe Bağlantı Takımı</p> <p>30x80 Oval Profile Movable Corner Connection Kit with Joint</p> <p>30x80 шарнирное подвижное угловое соединение на овальный профиль</p> <p>طقم واصله زاوية متحرك بمفصل بيضاوي 30x80</p>	 <p>07 912111</p>	<p>RS 12-11-1</p> <p>30x80 Oval Profil 90° Köşe Bağlantı Takımı (6688 için) (Düz)</p> <p>30x80 Oval Profile 90° Corner Connection Kit</p> <p>30x80 угловое соединение 90°на овальный профиль</p> <p>طقم واصله زاوية 90 درجة بيضاوي مقاس ل 80x30 (6688) مستقيم</p>
 <p>07 912112</p>	<p>RS 12-11-2</p> <p>30x80 Oval Profil 90° Köşe Bağlantı Takımı (6688 için) (Ters)</p> <p>30x80 Oval Profile 90° Corner Connection Kit</p> <p>30x80 угловое соединение 90°на овальный профиль</p> <p>طقم واصله زاوية 90 درجة بيضاوي مقاس 80x30 ل (6688) مائل</p>	 <p>07 091212</p>	<p>RS 12-12</p> <p>30x80 135° Hareketli Dönüş Takımı</p> <p>30x80 Oval Profile 135° Movable Cornering Kit</p> <p>30x80 подвижные 135° Повороты на овальный профиль</p> <p>طقم دوار متحرك 135 درجة 30x80</p>	 <p>07 091213</p>	<p>RS 12-13</p> <p>30x80 Oval Profil Merdiven Dönüş Takımı</p> <p>30x80 Multi Angular Cornering Kit</p> <p>30x80 многофункциональные Повороты для поручня</p> <p>طقم دوار للسلم ثابت بيضاوي 30x80</p>



	RS 12-14
	30x80 Oval Profil Hareketli Merdiven Dönüş Takımı
	30x80 Multi Angular Cornering Kit
	30x80 многофункциональные Повороты для поручня
07 091214	طقم دوار للسلم متحرك بيضاوي 30x80

	RS 12-15
	30x80 Oval Profil Çok Açılı Hareketli Merdiven Dönüş Takımı
	30x80 Multi Angular Cornering Kit
	30x80 многофункциональные Повороты для поручня
07 091215	طقم دوار للسلم متحرك بفتحات بيضاوي 30x80

	RS 13-01
	32x32 Oval Profil Bileziği
	32x32 Oval Profile Ring
	32x32 Хомут овального профиля
07 091301	سوار بيضاوي 32x32


	RS 13-02
	30x80 Oval I Profil Bileziği
	30x80 Oval I Profile Ring
	30x80 Хомут овального профиля
07 091302	سوار بيضاوي 30x80

	RS 13-03
	30x80 Oval Cam Kanallı Profil Bileziği
	30x80 Oval Glass Channel Profile Ring
	30x80 Хомут овального стеклянного канального профиля
07 091303	سوار بقناة زجاج بيضاوي 30x80

	RS 13-04
	30x80 Oval Profil Uzun Bileziği
	30x80 Oval Profile Long Ring
	30x80 Длинный Хомут овального профиля
07 091304	سوار طويل بيضاوي 30x80

	RS 13-05
	30x80 Oval Cam Kanallı Profil Uzun Bileziği
	30x80 Oval Glass Channel Profile Long Ring
	30x80 Длинный Хомут овального стеклянного канального профиля
07 091305	سوار طويل بقناة زجاج بيضاوي 30x80

	RS 13-06
	14x26 Oval Profil Bağlantısı
	14x26 Oval Profile Connection
	14x26 Соединение овального профиля
07 091306	واصلة بيضاوي 14x26

	RS 14-01
	14x26 Oval Profil Tapası
	14x26 Oval Profile Plug
	14x26 заглушка овального профиля
07 091401	صمام بيضاوي 16x26

	RS 14-02
	30x45 Oval Dikme Profil Tapası
	30x45 Oval Strut Profile Plug
	30x45 Заглушка профиля овальной стойки
07 091402	صمام دعامي بيضاوي 30x45

	RS 14-03
	32x32 Oval Profil Tapası
	32x32 Oval Profile Plug
	32x32 заглушка овального профиля
07 091403	صمام بيضاوي 32x32

	RS 14-04
	30x80 Oval Profil Tapası
	30x80 Oval Profile Plug
	30x80 заглушка овального профиля
07 091404	صمام بيضاوي 30x80



 <p>07 091405</p>	<p>RS 14-05</p> <p>30x80 Oval Cam Kanal Profil Tapası</p> <p>30x80 Oval Glass Channel Profile Plug</p> <p>30x80 заглушка овального стеклянного канального профиля</p> <p>صمام بقناة زجاج بيضاوي 30×80</p>	 <p>07 091406</p>	<p>RS 14-06</p> <p>14x26 Mızrak Dekorlu Tapa</p> <p>14x26 Square Profile Plug With a Spear Decor</p> <p>14x26 Квадратная профильная декоративная заглушка древки</p> <p>صمام ديكور حربة 14×26</p>	 <p>07 091407</p>	<p>RS 14-07</p> <p>100x100 Oval Baba Tapası</p> <p>100x100 Oval Profile Plug</p> <p>100x100 Квадратная профильная заглушка</p> <p>صمام بيضاوي 100×100</p>
 <p>07 091408</p>	<p>RS 14-08</p> <p>100x100 Oval Baba Dekorlu Tapası</p> <p>100x100 Oval Profile Plug With Decor</p> <p>100x100 Квадратная профильная декоративная заглушка</p> <p>صمام ديكور بيضاوي 100×100</p>	 <p>07 091501</p>	<p>RS 15-01</p> <p>14x26 Oval Profil Açılı Emniyet Tutamağı</p> <p>14x26 Oval Profile Angular Safety Handle</p> <p>14x26 Держатель безопасности овального профиля</p> <p>مقبض آمان بفتحة بيضاوي 14×26</p>	 <p>07 091502</p>	<p>RS 15-02</p> <p>14x26 Oval Profil Tekli Emniyet Tutamağı</p> <p>14x26 Oval Profile Singular Safety Handle</p> <p>14x26 одинарный Держатель безопасности овального профиля</p> <p>مقبض آمان مفرد بيضاوي 14×26</p>
 <p>07 091503</p>	<p>RS 15-03</p> <p>14x26 Oval Profil İkili Hareketli Emniyet Tutamağı</p> <p>14x26 Oval Profile Double Movable Safety Handle</p> <p>14x26 Двойной подвижный держатель безопасности овального профиля</p> <p>مقبض آمان متحرك ثنائي بيضاوي 14×26</p>	 <p>07 091504</p>	<p>RS 15-04</p> <p>14x26 Oval Profil Çiftli Emniyet Tutamağı</p> <p>14x26 Oval Profile Double Safety Handle</p> <p>14x26 Квадратный профильный двойной держатель безопасности</p> <p>مقبض آمان مزدوج بيضاوي 14×26</p>	 <p>07 091505</p>	<p>RS 15-05</p> <p>14x26 Oval Profil Düz Çiftli Emniyet Tutamağı</p> <p>14x26 Oval Profile Double Safety Handle</p> <p>14x26 Квадратный профильный двойной держатель безопасности</p> <p>مقبض آمان مزدوج مستقيم بيضاوي 14×26</p>
 <p>07 091601</p>	<p>RS 16-01</p> <p>30x45 Oval Dikme Profili Yandan Özel Ara bağlantı Takımı</p> <p>30x45 Oval Strut Profile Sideways Special Interconnection Joint</p> <p>30x45 Комплект промежуточного соединения овальной стойки</p> <p>طقم واصله فاصل خاص من الجانب بيضاوي 30×45</p>	 <p>07 091602</p>	<p>RS 16-02</p> <p>30x80 Oval Dikme Profil Duvar Yandan T bağlantı Takımı</p> <p>30x80 Oval Profile Wall Side ways T Connection Kit</p> <p>30x80 T-образное соединение с боку овального профиля</p> <p>طقم واصله من الجانب جداري دعای بيضاوي 30×80 T</p>	 <p>07 091603</p>	<p>RS 16-03</p> <p>30x45 Dikme Ahşap Angraj Bağlantısı</p> <p>30x45 Wood Anchoring Connection</p> <p>30x45 деревянный захват</p> <p>واصله مرساة أخشاب دعای 30×45</p>



	RS 16-04
	30x80 Oval Dikme Profil Duvar Yandan T bağlantı Takımı
	30x80 Oval Profile Wall Side ways T Connection Kit
	30x80 T-образное соединение с боку овального профиля
07 091604	طقم واصلة من الجانب جداري دعای بیضاوي T 30x80 T 30x80 بیضاوي

	RS 16-05
	30x80 Oval Dikme Profil Duvar Yandan T bağlantı Takımı
	30x80 Oval Profile Wall Side ways T Connection Kit
	30x80 T-образное соединение с боку овального профиля
07 091605	طقم واصلة من الجانب جداري دعای بیضاوي T 30x80 T 30x80 بیضاوي

	RS 17-01
	30x45 Oval Dikme Cam Tutamağı
	30x45 Oval Strut Glass Handle
	30x45 Стеклодержатель овальной стойки
07 091701	مقبض للزجاج دعای بیضاوي 30x45 30x45 بیضاوي

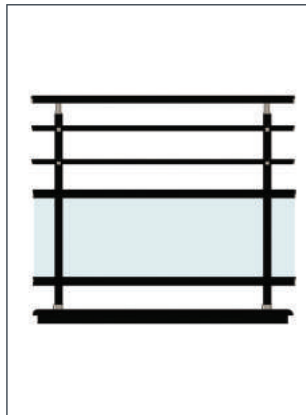
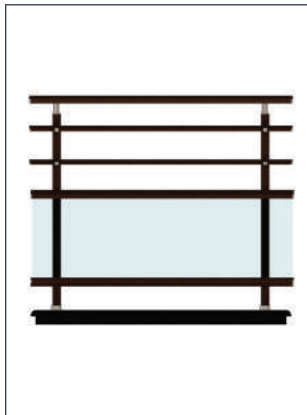
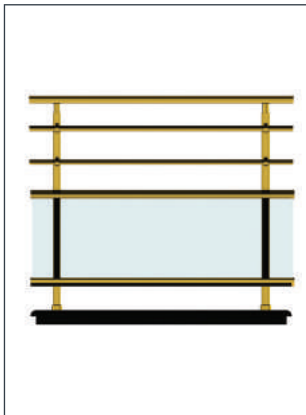
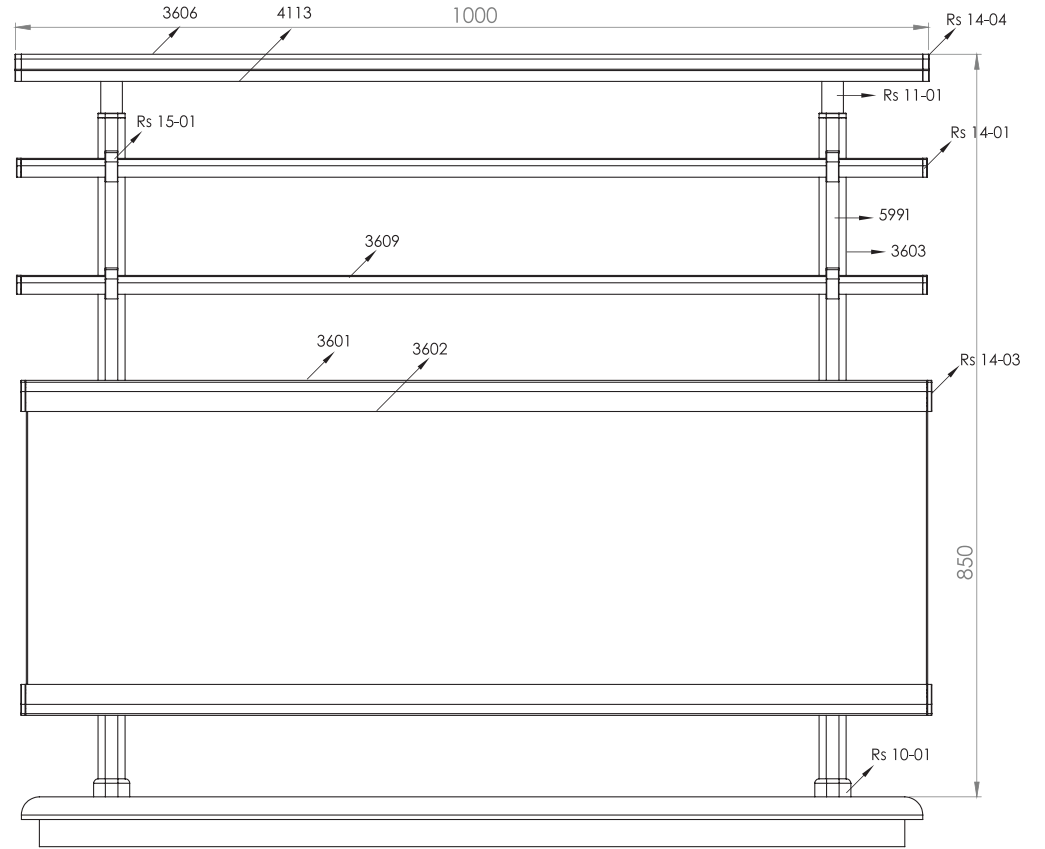
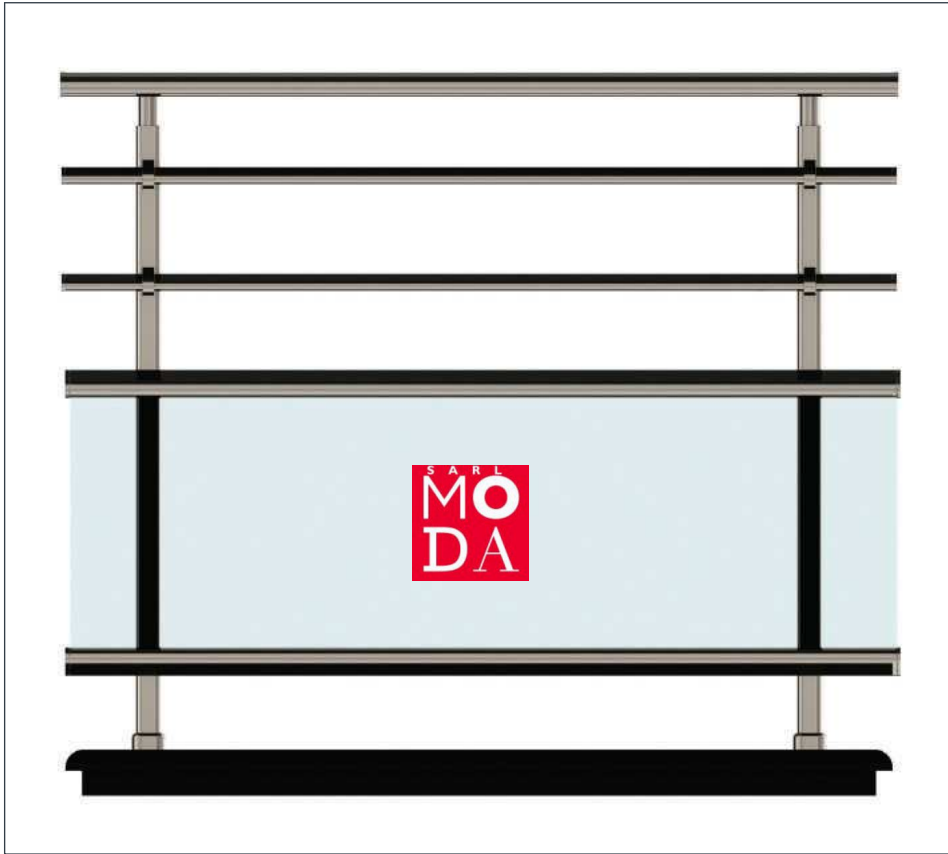
	RS 17-02
	30x45 Oval Dikme Düz Kapaklı Cam Tutamağı
	30x45 Oval Strut Plain Cover Glass Handle
	30x45 Стеклодержатель овальной стойки с крышкой
07 091702	مقبض للزجاج مغلق مستقیم دعای بیضاوي 30x45 30x45 بیضاوي

	RS 17-03
	Oval Dikme Cam Tutamağı
	Oval Strut Glass Handle
	Квадратный стеклодержатель со стойкой
07 091703	مقبض زجاج دعای بیضاوي 30x45 بیضاوي

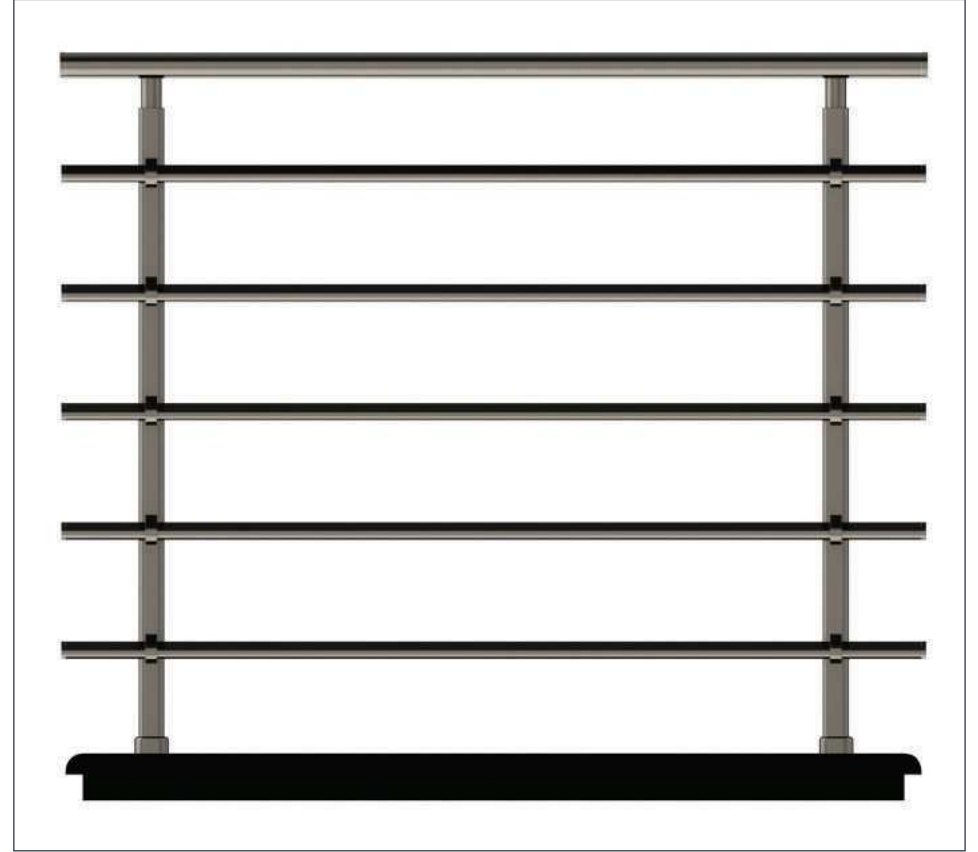
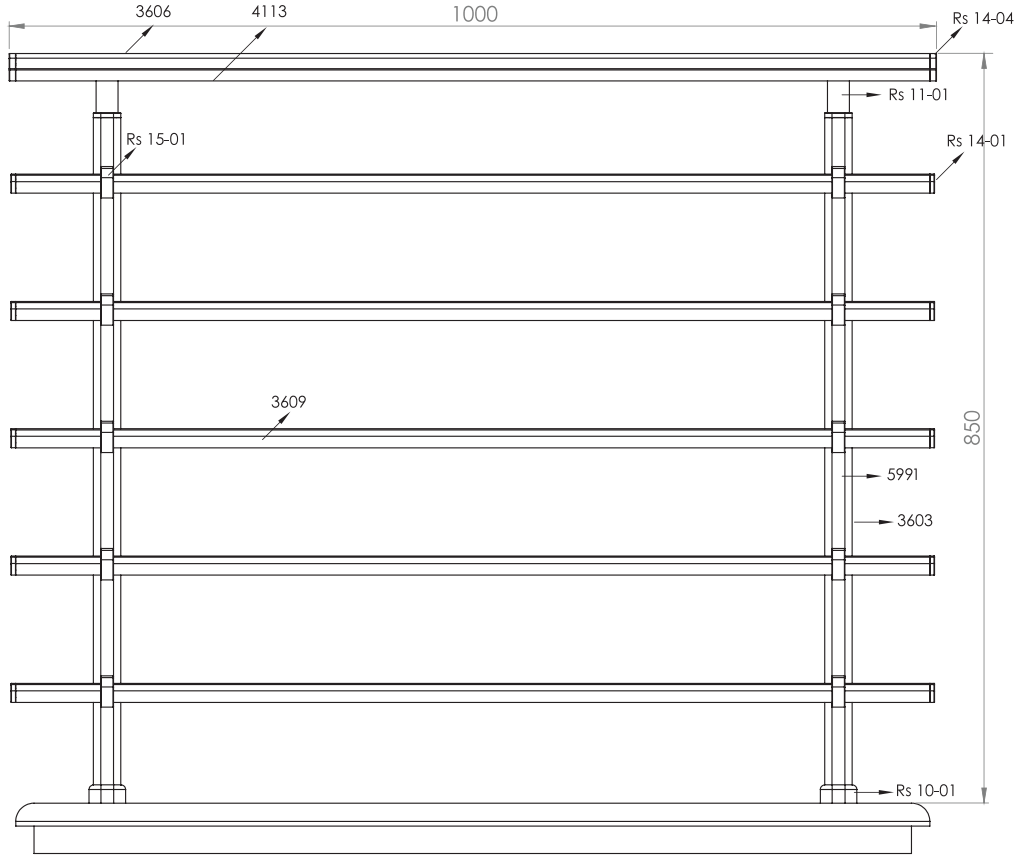
	RS 17-04
	Oval Dikme Çiftli Spider Takımı
	Oval Strut Double Spider Kit
	Квадратный двойной спайдер комплект
07 091704	طقم سیبدر مزدوج دعای بیضاوي 30x45 بیضاوي

	RS 17-05
	Oval Dikme Tekli Spider Takımı
	Oval Strut Single Spider Kit
	Квадратный спайдер комплект односторонний
07 091705	طقم سیبدر مفرد دعای بیضاوي 30x45 بیضاوي

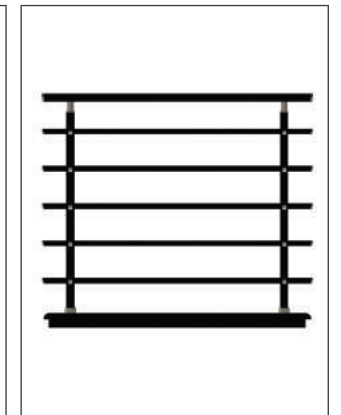
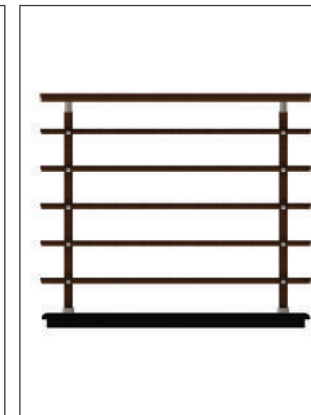
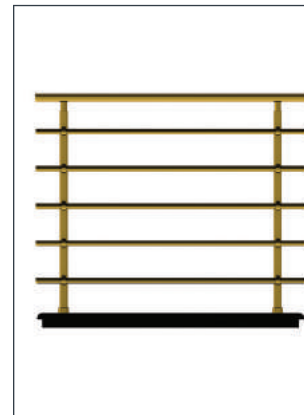


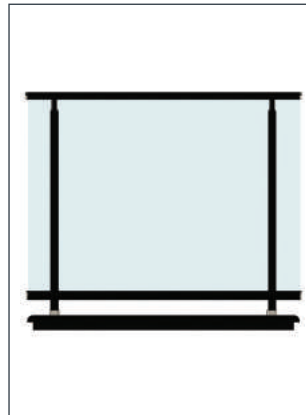
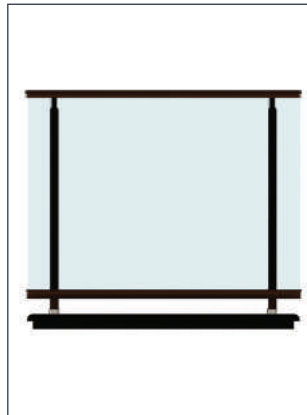
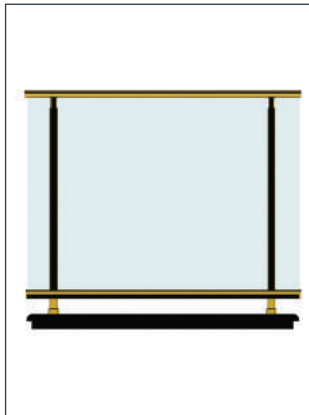
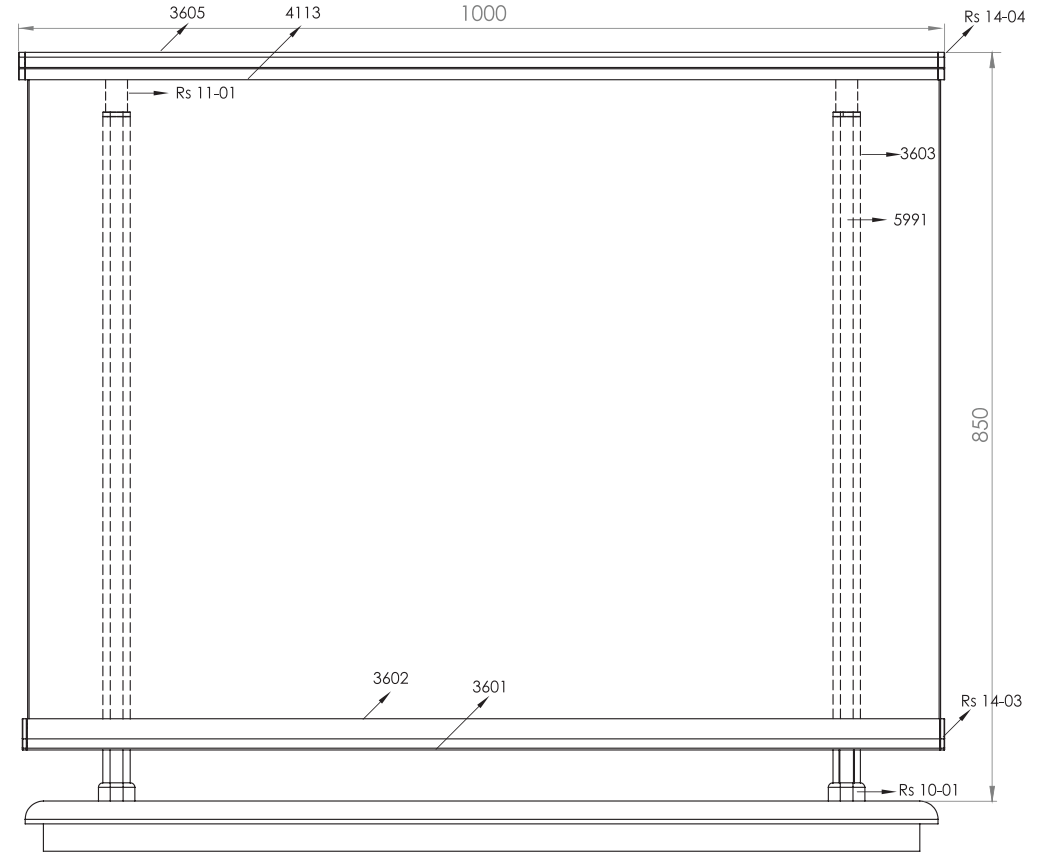
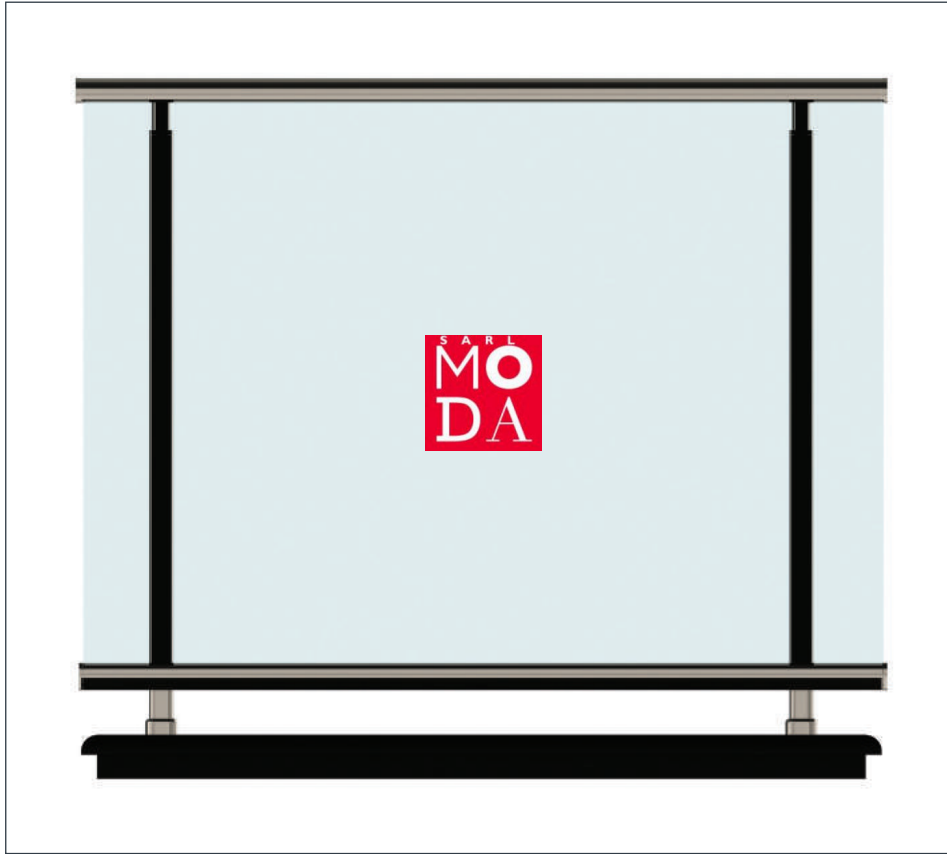


Ürün Kodu Product Code	Ürün Adı Product Name	Adet / mt PCS / m	Ürün Kodu Product Code	Ürün Adı Product Name	Adet / mt PCS / m
3606	30x80 Oval Profil	1/1m	Rs 15-01	14x26 Açılı Emniyet Tutamağı	4/
4113	30x80 Profil Kapağı	1/1m	Rs 14-04	30x80 Oval Profil Tapası	2/
3602	32x32 Oval Profil Kapağı	2/1m	Rs 11-01	30x45 Oval Dikme Sabit Mafsalsal	2/
3601	32x32 Oval Cam Kanal Profili	2/1m	Rs 14-01	14x26 Oval Profil Tapası	4/
3609	14x26 Oval Profil	2/1m	Rs 14-03	32x32 Oval Profil Tapası	4/
5991	30x45 Oval Dikme Kapağı	2/0.75	Y 01-90	ø 40'lık Angraj Demiri 21cm	2/
3603	30x45 Oval Dikme Profili	2/0.75			
Rs 10-01	30x45 Oval Dikme Flaşsı	2/			



Ürün Kodu Product Code	Ürün Adı Product Name	Adet / mt PCS / m	Ürün Kodu Product Code	Ürün Adı Product Name	Adet / mt PCS / m
3606	30x80 Oval Profil	1/1m	Rs 14-01	14x26 Oval Profil Tapası	8/
4113	30x80 Profil Kapağı	1/1m	Rs 10-01	30x45 Oval Dikme Flanşı	2/
5991	30x45 Oval Dikme Kapağı	2/0.75m	Y 01-90	ø 40'lık Angraj Demiri 21cm	2/
3603	30x45 Oval Dikme Profili	2/0.75m			
3609	14x26 Oval Profil	5/1m			
Rs 15-01	14x26 Açılı Emniyet Tutamağı	8/			
Rs 11-01	30x45 Oval Dikme Sabit Mafsal	2/			
Rs 14-04	30x80 Oval Profil Tapası	2/			



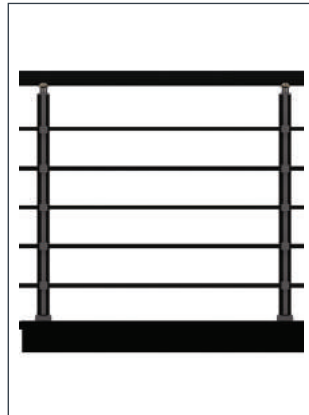
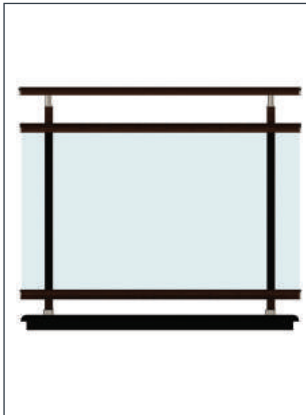
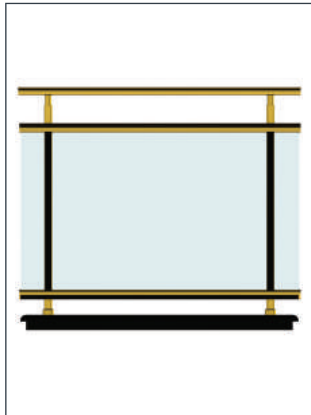
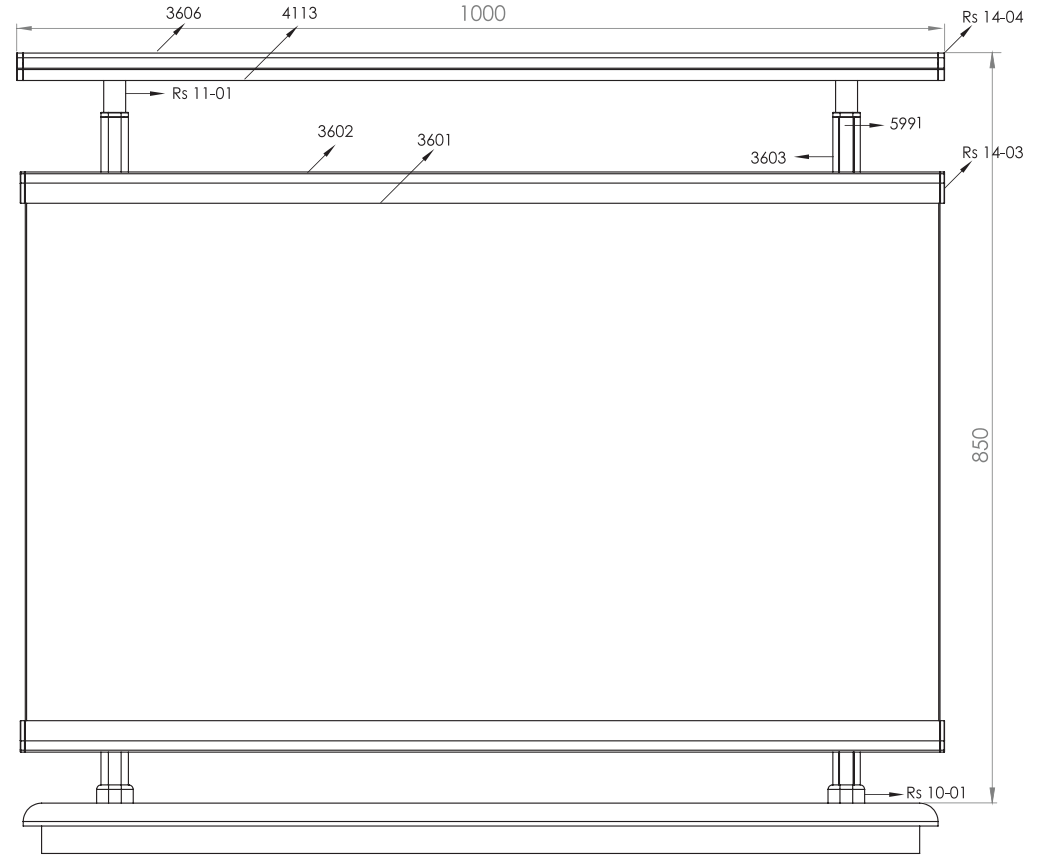
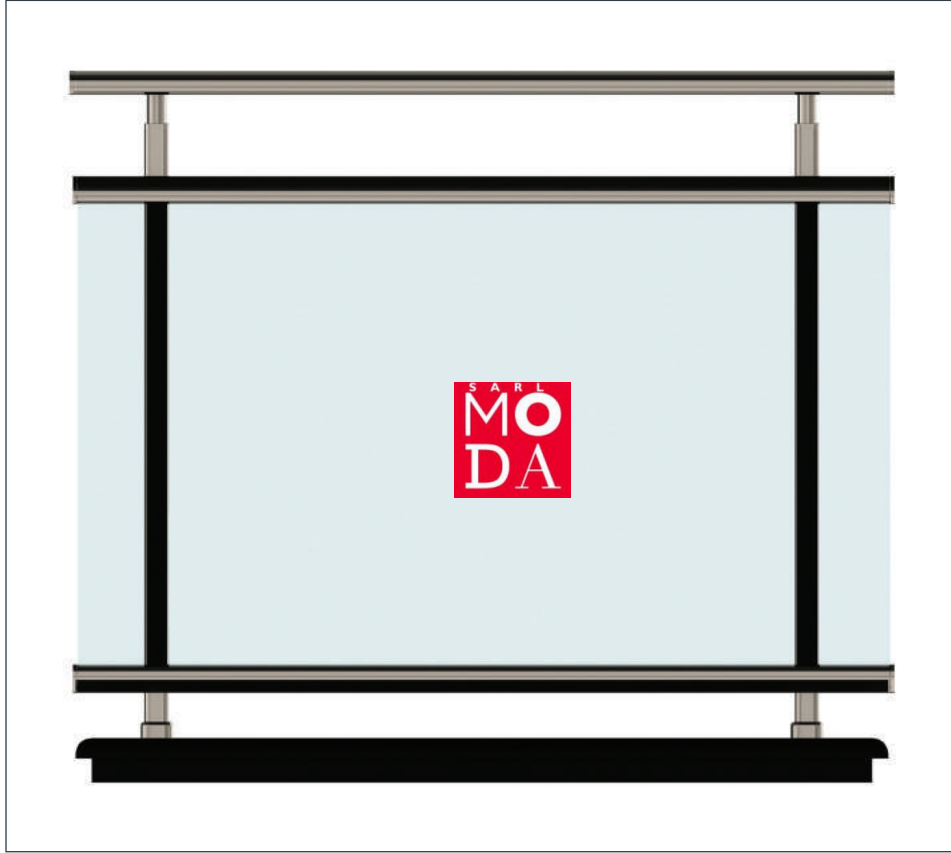


Ürün Kodu Product Code	Ürün Adı Product Name	Adet / mt PCS / m	Ürün Kodu Product Code	Ürün Adı Product Name	Adet / mt PCS / m
3605	30x80 Oval Cam Kanallı Profil	1/1m	Rs 14-04	30x80 Oval Profil Tapası	2/
4113	30x80 Profil Kapağı	1/1m	Rs 14-03	32x32 Oval Profil Tapası	4/
3603	30x45 Oval Dikme Profili	2/0.75m	Y 01-90	Ø 40'lık Angraj Demiri 21cm	2/
5991	30x45 Oval Dikme Kapağı	2/0.75m			
3602	32x32 Oval Profil Kapağı	1/1m			
3601	32x32 Oval Cam Kanal Profili	1/1m			
Rs 10-01	30x45 Oval Dikme Flaşı	2/			
Rs 11-01	30x45 Oval Dikme Sabit Mafsalları	2/			

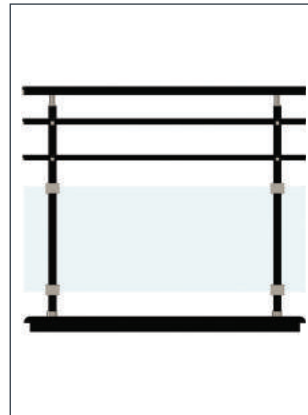
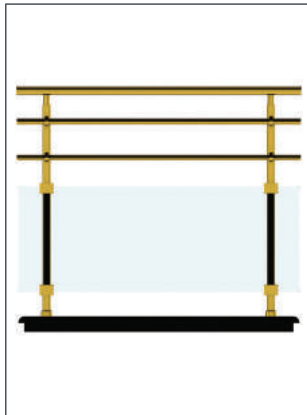
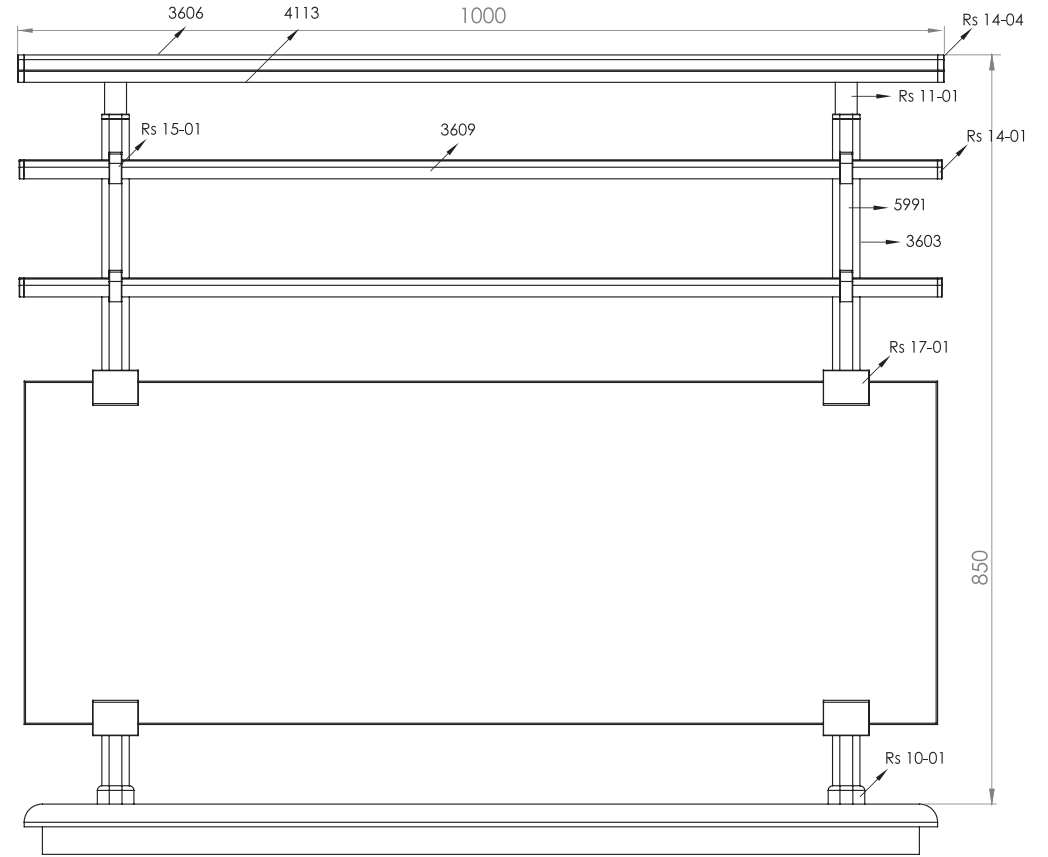
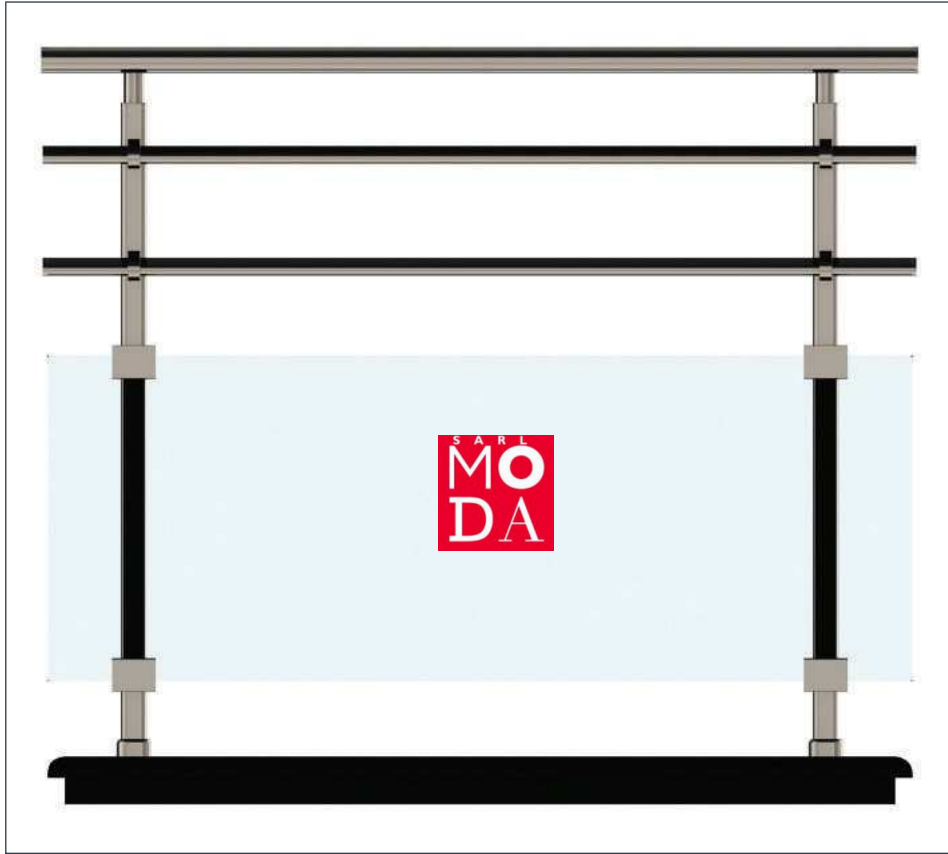
Alüminyum Oval Sistem Küpeşte Uygulama Detayları

Aluminium Elliptic System Railing Application Details

RS 45



Ürün Kodu Product Code	Ürün Adı Product Name	Adet / mt PCS / m	Ürün Kodu Product Code	Ürün Adı Product Name	Adet / mt PCS / m
3606	30x80 Oval Profil	1/1m	Rs 14-03	32x32 Oval Profil Tapası	4/
4113	30x80 Profil Kapağı	1/1m	Rs 10-01	30x45 Oval Dikme Flanşı	2/
3602	32x32 Oval Profil Kapağı	2/1m	Y 01-90	Ø 40'lık Angraj Demiri 21cm	2/
3601	32x32 Oval Cam Kanal Profili	4/1m			
3603	30x45 Oval Dikme Profili	2/0.75m			
5991	30x45 Oval Dikme Kapağı	2/0.75m			
Rs 11-01	30x45 Oval Dikme Sabit Mafsals	2/			
Rs 14-04	30x80 Oval Profil Tapası	2/			

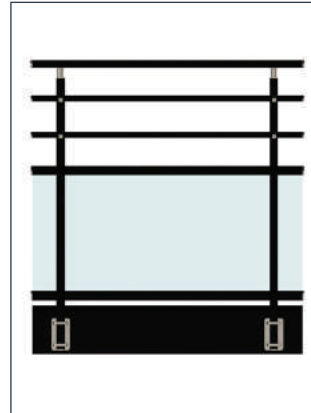
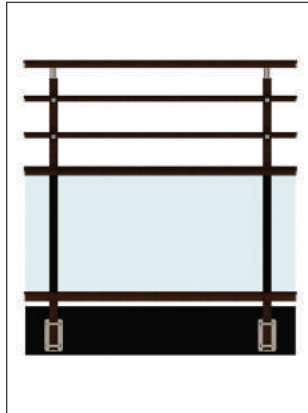
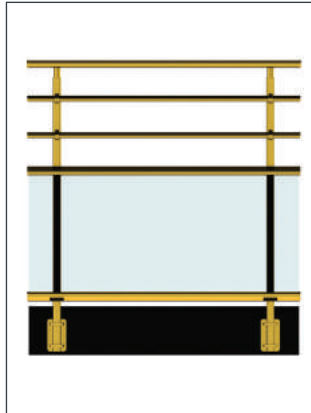
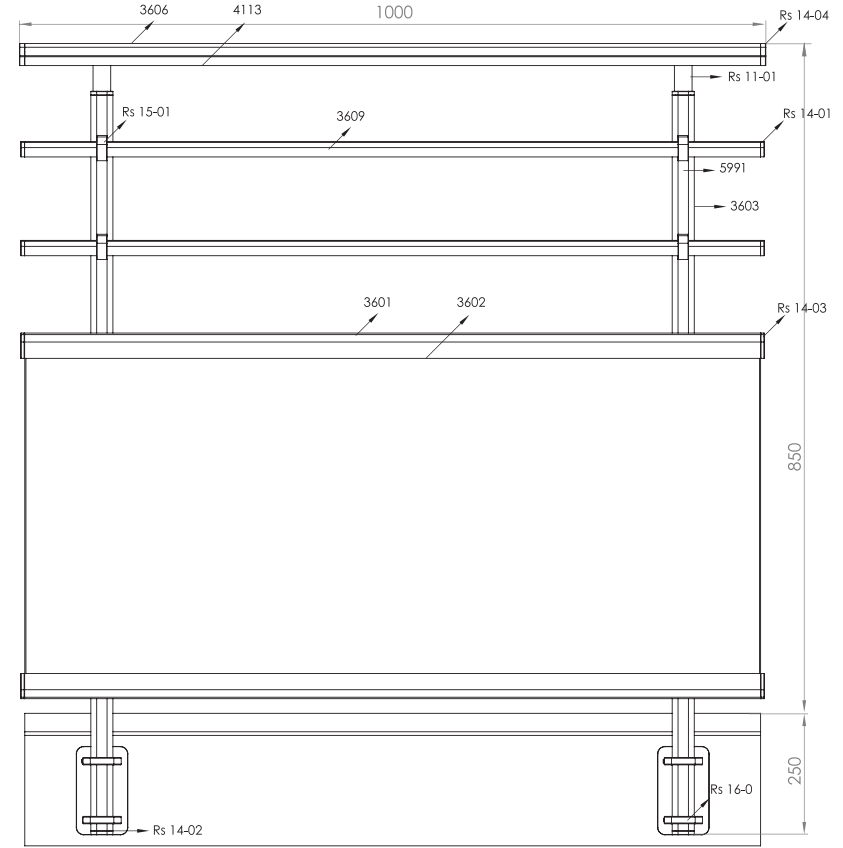


Ürün Kodu Product Code	Ürün Adı Product Name	Adet / mt PCS / m	Ürün Kodu Product Code	Ürün Adı Product Name	Adet / mt PCS / m
3606	30x80 Oval Profil	1/1m	Rs 14-01	14x26 Oval Profil Tapası	4/
4113	30x80 Profil Kapağı	1/1m	Rs 17-01	30x45 Oval Dikme Cam Tutamağı	4/
3609	14x26 Oval Profil	2/1m	Rs 10-01	30x45 Oval Dikme Flanşı	2/
5991	30x45 Oval Dikme Kapağı	2/0.75m	Y 01-90	Ø 40'lık Angraj Demiri 21cm	2/
3603	30x45 Oval Dikme Profili	2/0.75m			
Rs 15-01	14x26 Açılı Emniyet Tutamağı	4/			
Rs 14-04	30x80 Oval Profil Tapası	2/			
Rs 11-01	30x45 Oval Dikme Sabit Mafsalsal	2/			

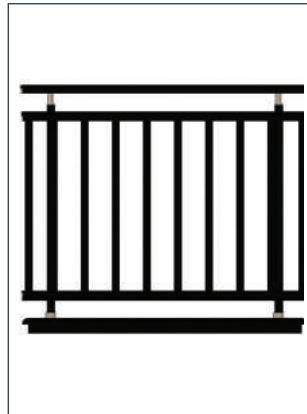
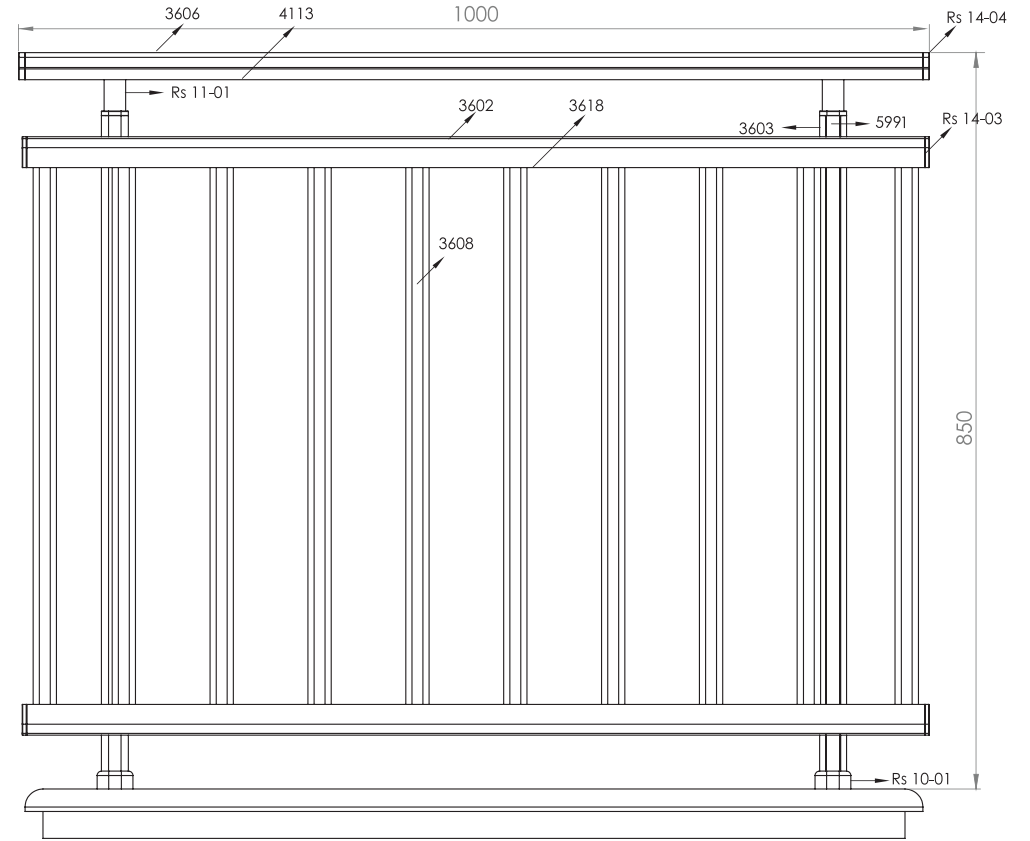
Alüminyum Oval Sistem Küpeşte Uygulama Detayları

Aluminium Elliptic System Railing Application Details

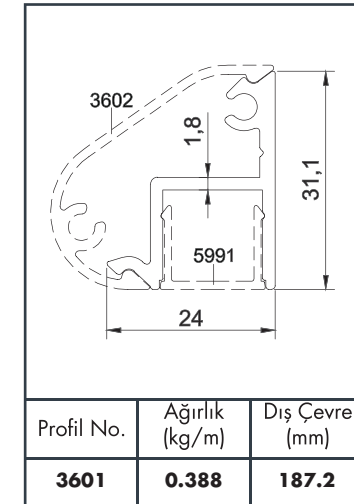
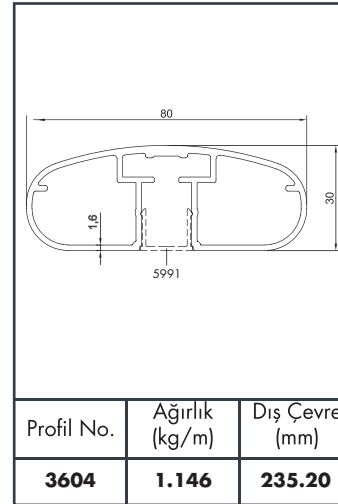
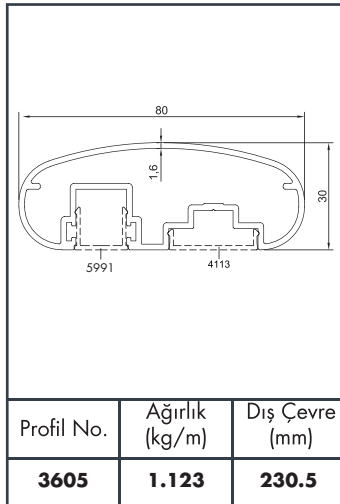
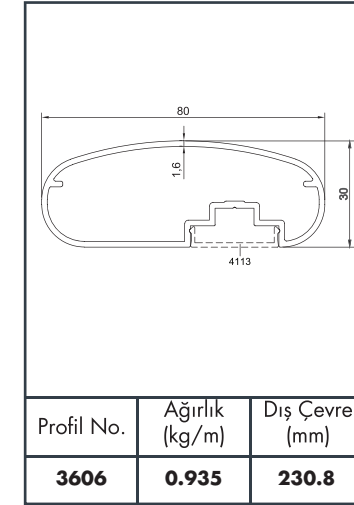
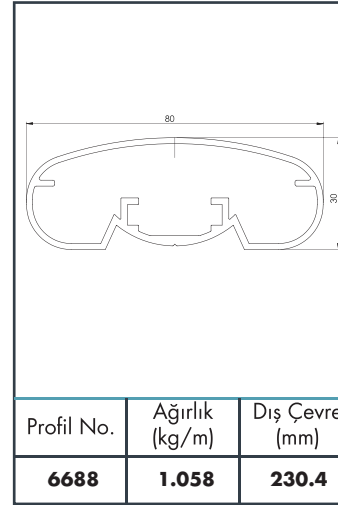
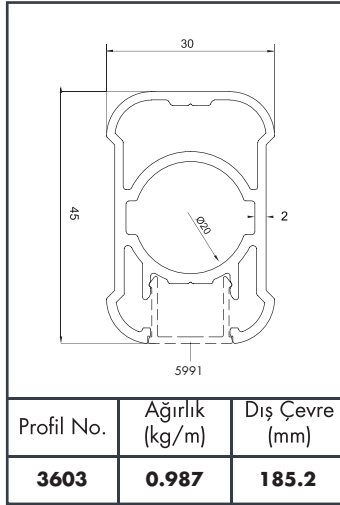
RS 45

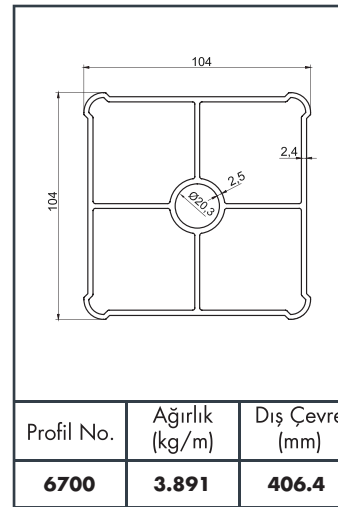
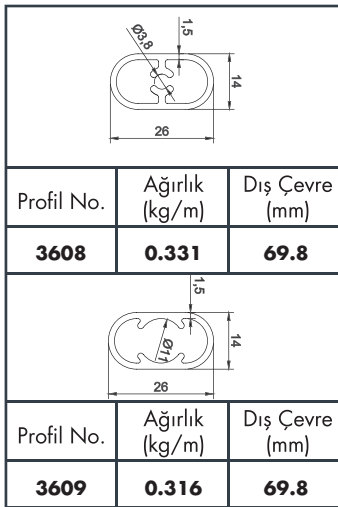
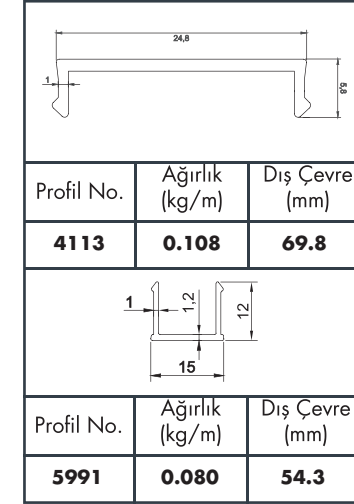
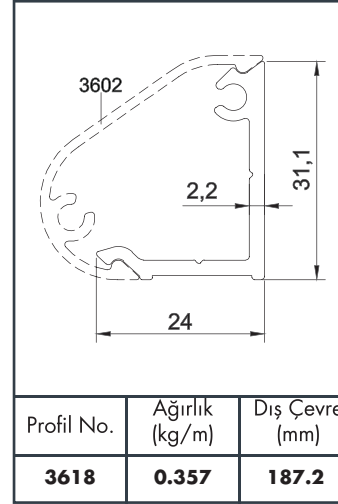
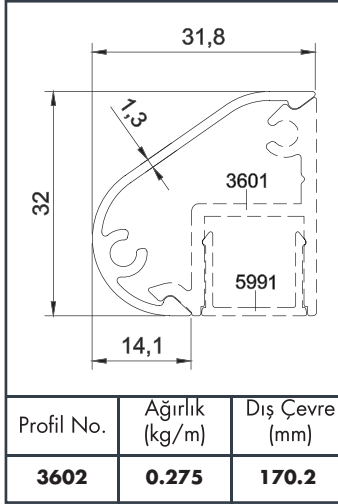


Ürün Kodu Product Code	Ürün Adı Product Name	Adet / mt PCS / m	Ürün Kodu Product Code	Ürün Adı Product Name	Adet / mt PCS / m
3606	30x80 Oval Profil	1/1m	Rs 11-01	30x45 Oval Dikme Sabit Mafsall	2/
4113	30x80 Profil Kapağı	1/1m	Rs 14-01	14x26 Oval Profil Tapası	4/
3609	14x26 Oval Profil	2/1m	Rs 14-03	32x32 Oval Profil Tapası	4/
3601	32x32 Oval Cam Kanal Profili	2/1m	Rs 16-01	30x45 Oval Dikme Yandan Özel Ara Bağlatı	2/
3602	32x32 Oval Profil Kapağı	2/1m	Rs 15-01	14x26 Açılıl Emniyet Tutamağı	4/
3603	30x45 Oval Dikme Profili	2/0.75m	Rs 14-02	30x45 Oval Dikme Profil Tapası	2/
5991	30x45 Oval Dikme Kapağı	2/0.75m	Y 01-90	ø 40'lık Angraj Demiri 21cm	2/
Rs 14-04	30x80 Oval Profil Tapası	2/			



Ürün Kodu Product Code	Ürün Adı Product Name	Adet / mt PCS / m	Ürün Kodu Product Code	Ürün Adı Product Name	Adet / mt PCS / m
3606	30x80 Oval Profil	1/1m	Rs 14-03	32x32 Oval Profil Tapası	4/
4113	30x80 Profil Kapağı	1/1m	Rs 11-01	30x45 Oval Dikme Sabit Mafsalsal	2/
3602	32x32 Oval Profil Kapağı	2/1m	Rs 10-01	30x45 Oval Dikme Flaşsı	2/
3618	32x32 Oval Panel Profili	2/1m	Y 01-90	Ø 40'lık Anrağ Demiri 21cm	2/
3603	30x45 Oval Dikme Profili	2/0.75m			
5991	30x45 Oval Dikme Kapağı	2/0.75m			
3608	14x26 Oval Profil	10.65/			
Rs 14-04	30x80 Oval Profil Tapası	2/			











Y 40



Alüminyum Yuvarlak Sistem Küpeşte Aksesuarları

Aluminium Round Railing System Accessories

Алюминиевые, круглые аксессуары поручней

أكسسوارات المقاطع الدائرية للدرازينات

- Dikme ve Profil Flanşları
- Dirsek ve Dönüş Takımları
- Dikme Boru Tapa ve Dekorlu Tapaları
- Dikme ve Boru Duvar Bağlantıları
- Cam Tutamakları ve Spider Bağlantıları
- Dikme ve Boru Mafsal Bağlantıları
- Bilezik Bağlantıları
- Emniyet Hattı Bağlantıları
- Ankraj Bağlantıları
- Montaj Yardımcı Bağ. Elemanları





 <p>07 010101</p>	<p>Y 01-01</p> <p>Ø 40'lık Tırnaklı Dikme Flaşı</p> <p>Ø 40 Claw Strut Flange</p> <p>Ø 40 Опорный фланец резьбовой</p> <p>فلنجان دعامى بحافة 40</p>	 <p>07 0101011</p>	<p>Y 01-01-1</p> <p>Ø 40'lık Tek Tırnaklı Dikme Flaşı</p> <p>Ø 40 Single Claw Strut Flange</p> <p>Ø 40 Опорный одноосный фланец</p> <p>فلنجان دعامى بحافة مفرد 40</p>	 <p>07 0101012</p>	<p>Y 01-01-2</p> <p>Ø 40'lık Tırnaksız Dikme Flaşı</p> <p>Ø 40 Clawless Strut Flange</p> <p>Ø 40 Опорный фланец без резьбы</p> <p>فلنجان دعامى بدون حافة 40</p>
 <p>07 0101013</p>	<p>Y 01-01-3</p> <p>40'lık Lüks Dikme Flaşı</p> <p>Ø40 Luxury Strut Rosette</p> <p>Фланец к стойке Lüks 40</p> <p>فلنجان دعامى لوکس 40</p>	 <p>07 010102</p>	<p>Y 01-02</p> <p>Ø 40'lık Dikme Yarıklı Tapa</p> <p>Ø 40 Strut Slotted Tap</p> <p>Ø 40 шлицейная опорная заглушка</p> <p>صمام به شقوق دعامى 40</p>	 <p>07 010103</p>	<p>Y 01-03</p> <p>Ø 40'lık Ay Bağlantı</p> <p>Ø 40 Pipe Joint</p> <p>Ø 40 соединение для труб в виде месяца</p> <p>واصلة تعشيق 40</p>
 <p>07 010104</p>	<p>Y 01-04</p> <p>Ø 40'lık Boru Yarıklı Tapa</p> <p>Ø 40 Pipe Slotted Tap</p> <p>Ø 40 шлицейная заглушка для труб</p> <p>صمام به شقوق أنابيب 40</p>	 <p>07 0101051</p>	<p>Y 01-05-1</p> <p>Saray Dikme Takımı</p> <p>Ø40 Luxury Strut Rosette</p> <p>Фланец к стойке Lüks 40</p> <p>طقم دعامى سراي</p>	 <p>07 010106</p>	<p>Y 01-06</p> <p>Ø 50'lık Boru Yarıklı Tapa</p> <p>Ø 50 Pipe Slotted Tap</p> <p>Ø 50 шлицейная заглушка для труб</p> <p>صمام به شقوق أنابيب 50</p>
 <p>07 010107</p>	<p>Y 01-07</p> <p>Ø 50'lık Boru Ay Bağlantı</p> <p>Ø 50 Pipe Joint</p> <p>Ø 50 соединение для труб месяц</p> <p>واصلة أنابيب 50</p>	 <p>07 010108</p>	<p>Y 01-08</p> <p>Ø 30'luk Dikme Flaşı</p> <p>Ø 30 3 Pipe Flange</p> <p>Ø 30 фланец для труб</p> <p>فلنجان دعامى 30</p>	 <p>07 010109</p>	<p>Y 01-09</p> <p>Ø 30'luk Boru Yarıklı Tapa</p> <p>Ø 30 Pipe Slotted Tap</p> <p>Ø 30 шлицейная заглушка для труб</p> <p>صمام به شقوق أنابيب 30</p>





	Y 01-11
	Ø 50'lik Ayarlı Küre Duvar Flanş
	Ø 50 Adjustable Cubic Wall Flange
	Ø 50 Регулируемый Шаровой стеной фланец
07 010111	فلنجان جداري كروي قابل للتعديل 50

	Y 01-12
	Ø 50'lik Boru Açılı Mafsal Takımı
	Ø 50 Angular Pipe Joint Set
	Ø 50 угловой шарнирный комплект для труб
07 010112	طقم مفصل بفتحة أنابيب 50

	Y 01-13
	50'lik 1/8 Simit Boş Takozlu
	50' 1/8 Hollow Bend
	угол с подшипником пустой 1/8 для 50 мм
07 010113	أسفين مجوف 8\1 عجلة 50

	Y 01-14
	50'lik 1/4 Simit Boş Takozlu
	50' 1/4 Hollow Bend
	угол с подшипником 1/4 для 50 мм
07 010114	أسفين مجوف 4\1 عجلة 50

	Y 01-15
	Ø 60'lik 1/4 Dolu Dirsek
	Ø 60 1/4 Full Elbow
	Ø 60 Полное колено 1/4
07 010115	كوع ممتلئ 4\1 عجلة 60


	Y 01-16
	Ø 60'lik 1/4 Bağlı Dolu Dirsek
	Ø 60 1/4 Connected Full Elbow
	Ø 60 Полное колено 1/4
07 010116	كوع ممتلئ متصل 4\1 عجلة 60

	Y 01-17
	60'lik 1/2 Simit
	60' 1/2 Bend
	угол соединитель 1/2 для 60 мм
07 010117	عجلة 60 1\2

	Y 01-18
	60'lik 1/8 Simit
	60' 1/8 Bend
	угол соединитель 1/8 для 60 мм
07 010118	عجلة 60 1\8

	Y 01-19
	60'lik 1/8 Simit Bağlı
	60 1/8 Bend Connected
	угол соединитель 1/8 для 60 мм
07 010119	عجلة 60 متصل 1\8

	Y 01-20
	60'lik Simit Takoza
	60' Bend Chock
	подшипник для угол 60 мм
07 010120	أسفين عجلة 60

	Y 01-21
	50'lik 1/4 Simit
	50' 1/4 Bend
	угол 1/4 для 50 мм
07 010121	عجلة 50 1\4

	Y 01-22
	Ø 50'lik 1/4 Bağlı Dolu Dirsek
	Ø 50 1/4 Connected Full Elbow
	Ø 50 Полное колено 1/4
07 010122	كوع ممتلئ متصل 1\4 عجلة 50



Y 01-23

50'lik 1/2 Simit
50' 1/2 Bend
угол соединитель 1/2 для 60 мм
عجلة 50 1\2

07 010123



Y 01-24

50'lik 1/8 Simit
50' 1/8 Bend
угол соединитель 1/8 для 50 мм
عجلة 50 1\8

07 010124



Y 01-25

50'lik 1/8 Simit Bağlı
Ø 50/18 Pipe Connection
Отвод 1/8, 50
عجلة متصل 50 1\8

07 010125



Y 01-26

40'lik 1/4 Simit
40' 1/4 Bend
угол 1/4 для 40 мм
عجلة 40 1\4

07 010126



Y 01-27

40'lik 1/2 Simit
40' 1/2 Bend
угол соединитель 1/2 для 40 мм
عجلة 40 1\2

07 010127



Y 01-28

40'lik 1/8 Simit
40' 1/8 Bend
угол соединитель 1/8 для 40 мм
عجلة 40 1\8

07 010128



Y 01-29

50'lik Simit Takoza
50' Bend Chock
подшипник для угол 50 мм
أسفين عجلة 50

07 010129



Y 01-30

40'lik Simit Takoza
40' Bend Chock
подшипник для угол 40 мм
أسفين عجلة 40

07 010130



Y 01-31

Ø 60'lik Bilezik
Ø 60 Ring
Ø 60 Кольцо
سوار 60

07 010131



Y 01-32

Ø 50'lik Bilezik
Ø 50 Ring
Ø 50 Кольцо
سوار 50

07 010132



Y 01-33

Ø 50'lik Uzun Bilezik
Ø 50 Long Ring
Ø 50 длинное Кольцо
سوار طويل 50

07 010133




Y 01-34

Ø 40'lik Bilezik
Ø 40 Ring
Ø 40 Кольцо
سوار 40

07 010134



	Y 01-35
	Ø 30'luk Bilezik
	Ø 30 Ring
	Ø 30 Кольцо
07 010135	سوار 30

	Y 01-36
	Ø 16'luk Bilezik
	Ø 16 Ring
	Ø 16 Кольцо
07 010136	سوار 16

	Y 01-37
	Dikmeye Göre Cam Tutamağı
	Glass Handle According to Strut
	Держатель стекла в зависимости от опоры
07 010137	مقبض زجاجي للدعم

	Y 01-38
	Boruya Göre Cam Tutamağı
	Glass Handle According To Pipe
	Держатель стекла в зависимости от трубы
07 010138	مقبض زجاج للأنابيب

	Y 01-39
	Kapaklı Boru için Cam Tutucu
	Glass Fastener with Cover
	Стеклодержатель для трубы с крышкой
07 010139	ماسك زجاج للأنابيب ذات الغطاء

	Y 01-40
	Tekli Cam Tutamağı
	Singular Glass Handle
	Одиночный держатель стекла
07 010140	مقبض زجاج مفرد

	Y 01-41
	Çiftli Cam Tutamağı
	Double Glass Handle
	Двойной держатель стекла
07 010141	مقبض زجاج مزدوج

	Y 01-42
	Kapaklı Dikme için Cam Tutucu
	Glass Fastener with Cover
	Стеклодержатель для посадки с крышкой
07 010142	ماسك زجاج للدعم ذو الغطاء

	Y 01-43
	Kapaklı Boru için Cam Tutucu 8mm
	Covered Pipe Glass Fastener 8mm
	Стеклодержатель для стойки с заглушкой 8 мм
07 010143	ماسك زجاج للأنابيب ذات الغطاء (8مم)

	Y 01-44
	Cam Takozu
	Glass Chock
	опора-держатель стекла (подшипник)
07 010144	أسفن زجاج

	Y 01-45
	Ø 60'lik Boru Flanşı
	Ø 60 Pipe Flange
	Ø 60 фланец для труб
07 010145	عدد فلنجان أنابيب 60

	Y 01-46
	Ø 50'lik Boru Flanşı
	Ø 50 Pipe Flange
	Ø 50 фланец для труб
07 010146	عدد فلنجان أنابيب 50



 <p>07 010147</p>	<p>Y 01-47</p> <p>Ø 40'lık Boru Flanşı</p> <p>Ø 40 Pipe Flange</p> <p>Ø 40 фланец для труб</p> <p>عدد فلنجان أنابيب 40</p>	 <p>07 010148</p>	<p>Y 01-48</p> <p>Ø 30'luk Boru Flanşı</p> <p>Ø 30 3 Pipe Flange</p> <p>Ø 30 фланец для труб</p> <p>عدد فلنجان أنابيب 30</p>	 <p>07 010149</p>	<p>Y 01-49</p> <p>Ø 16'lık Boru Flanşı</p> <p>Ø 16 Pipe Flange</p> <p>Ø 16 фланец для труб</p> <p>عدد فلنجان أنابيب 16</p>
 <p>07 010150</p>	<p>Y 01-50</p> <p>Ø 60'lık Boru Tapası</p> <p>Ø 60 Pipe Tap</p> <p>Ø 60 заглушка для труб</p> <p>عدد صمامات أنابيب 60</p>	 <p>07 010151</p>	<p>Y 01-51</p> <p>Ø 50'lık Boru Tapası</p> <p>Ø 50 Pipe Tap</p> <p>Ø 50 заглушка для труб</p> <p>عدد صمامات أنابيب 50</p>	 <p>07 010152</p>	<p>Y 01-52</p> <p>Ø 40'lık Boru Tapası</p> <p>Ø 40 Pipe Tap</p> <p>Ø 40 заглушка для труб</p> <p>عدد صمامات أنابيب 40</p>
 <p>07 010153</p>	<p>Y 01-53</p> <p>Ø 40'lık Dikme Tapası</p> <p>Ø 40 Strut Tap</p> <p>Ø 40 опорная заглушка</p> <p>عدد صمامات الدعائم 40</p>	 <p>07 010154</p>	<p>Y 01-54</p> <p>Ø 30'luk Boru Tapası</p> <p>Ø 30 Pipe Tap</p> <p>Ø 30 заглушка для труб</p> <p>عدد صمامات أنابيب 30</p>	 <p>07 010155</p>	<p>Y 01-55</p> <p>30'luk Top Dekorlu Tapa</p> <p>30 mm Ball Trimmed Plug</p> <p>30 мм Декоративная заглушка</p> <p>صمام ديكور توب 30</p>
 <p>07 010156</p>	<p>Y 01-56</p> <p>Ø 16'lık Dolu Boru Tapası</p> <p>Ø 16 Full Pipe Tap</p> <p>Ø 16 Заглушка для полной трубы</p> <p>صمام أنابيب ممتلئ 16 عدد</p>	 <p>07 010157</p>	<p>Y 01-57</p> <p>Ø 16'lık Boru Tapası</p> <p>Ø 16 Pipe Tap</p> <p>Ø 16 заглушка для труб</p> <p>صمام أنابيب 16 عدد</p>	 <p>07 010158</p>	<p>Y 01-58</p> <p>Ø 70'lık Dekorlu Flanş</p> <p>Ø 70 Sintered Flange</p> <p>Ø 70 фланец с декорированием</p> <p>فلنجان ديكور 70 عدد</p>



	Y 01-59
	Ø 70'lik Tırtıllı Boru Dikme
	Ø 70 Serration Pipe Strut (110 cm)
	Ø 70 опорная зубчатая труба
07 010159	دعماءة أنابيب مسنن 70 عدد

	Y 01-62
	Ø 70'lik Kristal Dekorlu Tapa
	Ø 70 Crystal Sintered Tap
	Ø 70 Заглушка с декоративным кристаллом
07 010162	صمام ديكور كريستال 70

	Y 01-64
	Ø 30'luk Mızraklı Dekorlu Tapa
	Ø 30 Pike Sintered Tap
	Ø 30 фланец с декоративным копьём
07 010164	صمام ديكور حربىة 30

	Y 01-66
	40'lik Dekorlu Tapa
	40' Decorative Plug
	Декоративная пробка 40 мм
07 010166	صمام ديكور 40

	Y 01-60
	70'lik Dekorlu Tapa
	70' Decorative Plug
	Декоративная пробка 70 мм
07 010160	صمام ديكور 70

	Y 01-63
	30'luk Oval Dekorlu Tapa
	30 mm Oval Trimmed Plug
	30 мм Круглая Декоративная заглушка
07 010163	صمام ديكور بيضاوي 30

	Y 01-65
	50'lik Dekorlu Tapa
	50' Decorative Plug
	Декоративная пробка 50 мм
07 010165	صمام ديكور 50

	Y 01-66-1
	Ø 40'lik Kristal Dekorlu Tapa
	Ø 40 Crystal Sintered Tap
	Ø 40 Заглушка с декоративным кристаллом
07 0101661	صمام ديكور كريستال 40

	Y 01-61
	65'lik Takoz
	65' Chock
	подшипник мм 65
07 010161	أسفن 65 عدد

	Y 01-63-1
	30'luk Dekorlu Tapa
	30' Decorative Plug
	Декоративная пробка 30 мм
07 0101631	صمام ديكور 30

	Y 01-65-1
	Ø 50'lik Kristal Dekorlu Tapa
	Ø 50 Crystal Sintered Tap
	Ø 50 Заглушка с декоративным кристаллом
07 0101651	صمام ديكور كريستال 50

	Y 01-67
	45'lik Takoz
	45' Chock
	подшипник мм 45
07 010167	أسفن 45 عدد



	Y 01-68
	Ø 40'lık İkiz Dikme Dekorü
	Ø 40 Dual Strut Sinter
	Ø 40 Опорный с декором близнецов
07 010168	ديكور دعامة ثنائي 40 عدد

	Y 01-69
	Ø 40'lık Gelin Dikme Dekorü
	Ø 40 Tinsel Strut Sinter
	Ø 40 Опорный с декором невесты
07 010169	ديكور دعامة العروس 40 عدد

	Y 01-70
	Ø 40'lık Paşa Dikme Dekorü
	Ø 40 Pasha Strut Sinter
	Ø 40 Опорный с декором генерала
07 010170	ديكور دعامة الباشا

	Y 01-71
	Ø 40'lık Dekorlu Flanş
	Ø 40 Sintered Flange
	Ø 40 фланец с декорированием
07 010171	فلنجان ديكور 40 عدد

	Y 01-72
	Ø 50'lık Uzun Flanş
	Ø 50 Long Flange
	Ø 50 Длинный фланец
07 010172	عدد فلنجان طويل 50

	Y 01-73
	Ø 40'lık Uzun Flanş
	Ø 40 Long Flange
	Ø 40 Длинный фланец
07 010173	عدد فلنجان طويل 40

	Y 01-74
	Ø 30'lık Uzun Flanş
	Ø 30 Long Flange
	Ø 30 Длинный фланец
07 010174	عدد فلنجان طويل 30

	Y 01-75
	Duvar Dibi Bağlantı
	Wall Connection Screw Set
	крепление к стене
07 010175	واصلة عميقة للجدار.

	Y 01-76
	Delikli Ay Bağlantı
	Crescent Connection
	коромысло с отверстием
07 010176	واصلة بدعامات

	Y 01-77
	Duvar Dibi Tapası
	Wall Bottom Connection
	настенная пробка
07 010177	صمام عميق جداري

	Y 01-77-1
	Duvar Dibi Bağlantı Takımı
	Wall End Connection Set
	Комплект Креплений К Стене
07 0101771	طقم وصل و ربط لعمق الجدار

	Y 01-78
	Ø 30x40 Boru Ara Bağlantı
	Ø 30x40 Pipe Interconnection
	Ø 30x40 Промежуточное соединение для труб
07 010178	واصلة وسطية أنابيب 30x40




	Y 01-78-1
	Ø 30x30 Boru Ara Bağlantı
	Ø 30x30 Pipe Interconnection
	Ø 30x30 Промежуточное соединение для труб
07 0101781	واصلة وسطية أنابيب 30x30

	Y 01-78-2
	Ø 30x50 Dekorlu Ara Bağlantı
	Ø 30x50 Sintered Interconnection
	Ø 30x50 Промежуточное соединение с декорированием
07 0101782	واصلة وسطية تزيينية قطر 30x50

	Y 01-79
	Ø 50x50 Boru Ara Bağlantı
	Ø 50x50 Pipe Interconnection
	Ø 50x50 Промежуточное соединение для труб
07 010179	واصلة وسطية أنابيب 50x50

	Y 01-80
	Ø 40x50 Dikme Ara Bağlantı
	Ø 40x50 Strut Interconnection
	Ø 40x50 Промежуточное опорное соединение
07 010180	واصلة وسطية دعامة 40x50

	Y 01-81
	Ø 40x40 Dikme Ara Bağlantı
	Ø 40x40 Strut Interconnection
	Ø 40x40 Промежуточное опорное соединение
07 010181	واصلة وسطية دعامة 40x40

	Y 01-82
	Ø 40x50 Boru Ara Bağlantı
	Ø 40x50 Pipe Interconnection
	Ø 40x50 Промежуточное соединение для труб
07 010182	صمام ديكور حرية أنابيب 40x50

	Y 01-82-1
	Ø 16x30 Boru Ara Bağlantı
	Ø 16x30 Pipe Interconnection
	Ø 16x30 Промежуточное соединение для труб
07 0101821	واصلة وسطية أنابيب 16x30

	Y 01-82-2
	Ø 16x40 Boru Ara Bağlantı
	Ø 16x40 Pipe Interconnection
	Ø 16x40 Промежуточное соединение для труб
07 0101822	واصلة وسطية أنابيب 16x40

	Y 01-82-3
	Ø 16x50 Boru Ara Bağlantı
	Ø 16x50 Pipe Interconnection
	Ø 16x50 Промежуточное соединение для труб
07 0101823	واصلة وسطية أنابيب 16x50

	Y 07-01
	Ø 40'lık Dekorlu Sabit Mafsal (Eco)
	Ø 40 Sintered Fixed Joint (Eco)
	Держатель декоративный 40 (Эко)
07 010701	مفصل ثابت ديكور 40 عدد

	Y 01-83
	Ø 40'lık Dikme Dekorlu Sabit Mafsal
	Ø 40' Strut Sintered Fixed Joint
	Ø 40 Неподвижный опорный шарнир с декорированием
07 010183	مفصل ثابت ديكور دعامة 40 عدد


	Y 01-83-1
	Ø 40'lık Sabit Ay Bağlantı
	40 Stable Crescent Connection
	40-мм Фиксирующее Коромысло
07 0101831	واصلة ثابتة 40 عدد



 <p>07 010184</p>	<p>Y 01-84</p> <p>Duvar Pulu</p> <p>Wall Washer</p> <p>Анкерная прокладка</p> <p>ختم جداري</p>	 <p>07 010185</p>	<p>Y 01-85</p> <p>Çiftli Duvar Ara Bağlantısı</p> <p>Double Wall inter connection</p> <p>Двойное Стенное промежуточное соединение</p> <p>واصلة وسطية جداري مزدوج</p>	 <p>07 010186</p>	<p>Y 01-86</p> <p>16'lık İç ve Dış Bağlantı</p> <p>16' Inner and Outer Connection</p> <p>держатель внутренний и внешний 16 мм</p> <p>واصلة خارجية وداخلية عدد 16</p>
 <p>07 010187</p>	<p>Y 01-87</p> <p>30'luk Boru Ara Bağlantı 30x40</p> <p>Ø30 Pipe Interconnection 30x40</p> <p>Промежуточное крепление для стойки 30x40</p> <p>واصلة وسطية أنابيب 30 عدد 30x40</p>	 <p>07 010188</p>	<p>Y 01-88</p> <p>40'lik Yandan Ara Bağlantı</p> <p>40' Lateral Interconnection</p> <p>держатель поручня боковой 40мм</p> <p>واصلة وسطية من الجانب عدد 40</p>	 <p>07 010189</p>	<p>Y 01-89</p> <p>40'lik Ankraj Demiri 24 cm</p> <p>40' Anchor Bar 24 cm</p> <p>24 см анкер 40 мм</p> <p>مرساة صلب 24 سم عدد 40</p>
 <p>07 010190</p>	<p>Y 01-90</p> <p>40'lik Ankraj Demiri 21 cm</p> <p>40' Anchor Bar 21 cm</p> <p>21 см анкер 40 мм</p> <p>مرساة صلب 21 سم عدد 40</p>	 <p>07 010191</p>	<p>Y 01-91</p> <p>Ø 40'lik Vidalı Angraj Demiri</p> <p>Ø 40 Anchoring Iron With Screw</p> <p>Ø 40 захват с винтом</p> <p>مرساة صلب بمسمار 40 عدد</p>	 <p>07 010192</p>	<p>Y 01-92</p> <p>Dikme Dekorü Bağlantı Demiri</p> <p>Pillar Decorative Connection Bar</p> <p>Декоративный Анкер для крепление</p> <p>واصلة صلب ديكور دعای</p>
 <p>07 010193</p>	<p>Y 01-93</p> <p>30'lik Ankraj Demiri 21 cm</p> <p>30' Anchor Bar 21 cm</p> <p>21 см анкер 30 мм</p> <p>مرساة صلب 21 سم عدد 30</p>	 <p>07 010194</p>	<p>Y 01-94</p> <p>Yandan Angraj Demiri</p> <p>Sideways Anchoring Iron of</p> <p>Боковой захват</p> <p>مرساة صلب من الجانب.</p>	 <p>07 010195</p>	<p>Y 01-95</p> <p>40'lik Ankraj Demiri 14 cm</p> <p>40' Anchor Bar 14 cm</p> <p>40 мм анкер 14 см</p> <p>مرساة صلب 14 سم عدد 40</p>



	Y 01-95-1
	Ø 40'lık Dıştan Delikli Ankraj
	40 Outer Screwed Anchor Bar
	40-мм Внешний Анкер С Отверстием
	مرساة بدعامة من الخارج عدد 40
07 0101951	

	Y 01-96
	Ø 40'lık Dikme Mafsali Takımı
	Ø 40 Strut Joint Set
	Ø 40 опорный шарнирный комплект
	طقم مفصل دعای 40
07 010196	

	Y 01-97
	Ø 16'lık 90° Dirsek
	Ø 16 90° Elbow
	Ø 16 колена 90°
	كوع أو ذراع مائل بزواوية 90 درجة 16 عدد
07 010197	

	Y 01-98
	Ø 16'lık 135° Dirsek
	Ø 16 135° Elbow
	Ø 16 колена 135°
	كوع أو ذراع مائل بزواوية 135 درجة 16 عدد
07 010198	

	Y 01-99
	Ø 16'lık Tekli Emniyet Tutamağı
	Ø 16 Single Safety Grip
	Ø 16 Одиный держатель безопасности
	مقبض آمان مفرد 16 عدد
07 010199	

	Y 01-99-1
	Ø 16'lık Çiftli Emniyet Tutamağı
	Ø 16' Dual Safety Grip
	Ø 16 Двойной держатель безопасности
	مقبض آمان مزدوج 16 عدد
07 0101991	

	Y 01-99-1-2
	Ø 16'lık Tutamak Kurt Ağızlı
	16' Mortise Fastener
	держатель с отверстием 16 мм
	مقبض حلزونی بفتحة أو بقب 16 عدد
07 01019912	

	Y 02-00
	16'lık Dekor Tekli
	16' Trim Single
	16-й одиночный декор
	للديكور مفرد 16 عدد
07 010200	

	Y 02-01
	Ø 50'lık Boru L Bağlantısı
	Ø 50 Pipe L-Connection
	Ø 50 соединение для труб L-образное
	واصلة أنابيب 50 عدد
07 010201	

	Y 02-02
	50'lik Dıştan Vidalı Flanş
	50' Outer Screwed Rosette
	отверстием для 50 мм трубы фланец с тройным
	فلنجان بمسامير من الخارج 50 عدد
07 010202	

	Y 02-03
	40'lik Dıştan Vidalı Flanş
	40' Outer Screwed Rosette
	отверстием для 40 мм трубы фланец с тройным
	فلنجان بمسامير من الخارج 40 عدد
07 010203	

	Y 02-04
	30'lik Dıştan Vidalı Flanş
	30' Outer Screwed Rosette
	отверстием для 30 мм трубы фланец с тройным
	فلنجان بمسامير من الخارج 30 عدد
07 010204	



	Y 02-05
	16'lik Dıştan Vidalı Flanş
	16' Outer Screwed Rosette
	отверстием для 16 мм трубы фланец с тройным
	فلنجان بمسامير من الخارج عدد 16
07 010205	

	Y 02-06
	50'lik Dıştan Vidalı Flanş Kapağı
	50 Screwed Rosette Cover
	пробка для фланец 50 мм с переплетом
	غطاء فلنجان بمسامير من الخارج. عدد 50
07 010206	

	Y 02-07
	40'lik Dıştan Vidalı Flanş Kapağı
	40 Screwed Rosette Cover
	пробка для фланец 40 мм с переплетом
	غطاء فلنجان بمسامير من الخارج عدد 40
07 010207	

	Y 02-08
	30'luk Kanallı Boru Tapası
	30 Channelled Pipe Plug
	Канальная заглушка для стойки 30
	صمام أنابيب بقناة 30 عدد.
07 010208	

	Y 02-09
	50'lik L Bağlantı Özel
	50 L Special Connection
	соединитель L, 50 мм
	خاصة L واصلة 50 عدد.
07 010209	


	Y 02-10
	50'lik Dıştan Vidalı Flanş Uzun 5.5cm
	50' Pipe Rosette Screwed Long 5.5 cm
	фланец с тройным отверстием для 50 мм трубы 5.5 см
	سم فلنجان طويل بمسامير من الخارج 50 عدد 5,5
07 010210	

	Y 02-11
	40'lik Dıştan Vidalı Flanş Uzun 5.5cm
	40' Pipe Rosette Screwed 5.5 cm
	фланец с тройным отверстием для 40 мм трубы 5.5 см
	سم فلنجان طويل بمسامير من الخارج 40 عدد 5,5
07 010211	

	Y 02-12
	Yandan Bağlantı Aparatı 10 cm
	Lateral Connection Apparatus 10 cm
	Аппарат для соединения с боку 10см
	سم واصلة من الجانب 10
07 010212	

	Y 02-12-1
	Yandan Bağlantı Aparatı 15cm
	Lateral Connection Apparatus 15 cm
	Аппарат для соединения с боку 15см
	سم واصلة من الجانب 15
07 0102121	

	Y 02-13
	16'lik Mızrak Dekorlu Tapa
	16 mm Spear Trimmed Plug
	заглушка Древо 16 мм Декоративная
	صمام ديكور حربة 16
07 010213	

	Y 02-14
	16'lik Dekorlu Tapa
	16 Trimmed Plug
	16-й стопор с украшением
	صمام ديكور 16
07 010214	

	Y 02-14-1
	16'lik Kristal Dekorlu Tapa
	16 Crystal Plug
	16-мм Кристальная Декоративная Заглушка
	صمام ديكور كريستال 16
07 010214	



	Y 02-15
	16'lık Top Dekorlu Tapa
	16 mm Ball Trimmed Plug
	16 мм Круглая Декоративная заглушка
07 010215	صمام ديكور توب 16

	Y 02-16
	30'luk Fişek Dekorlu Tapa
	30 mm Cartridge Trimmed Plug
	30 мм Декоративная заглушка Ракета
07 010216	صمام ديكور خرطوشه 30

	Y 02-17
	Düz Pullu Cam Tutamağı
	Straight Glass Fastener With Washer
	Стеклодержатель с плоской шайбой
07 010217	مقبض زجاج مستقيم؟

	Y 02-18
	Boruya Göre Pullu Cam Tutamağı
	Glass Fastener With Washer For Pipe
	Стеклодержатель с шайбой под стойку
07 010218	مقبض زجاج بختم للأنايب

	Y 02-19
	16'lık Dekorlu Flanş
	Ø16 Sintered Rosette
	Фланец декоративный 16
07 010219	فلنجان ديكور 16 عدد

	Y 02-20
	16'lık Selale Dekoru
	Ø16 Cascade Decor
	Декор-шайба Şelale 16
07 010220	ديكور شلال 16 عدد

	Y 02-21
	16'lık Dekor Üçlü
	16 Trim Trio
	16-й тройной декор
07 010221	ثلاثي ديكور 16 عدد

	Y 02-22
	40'lık Şelale Dekoru
	Ø40 Cascade Sinter
	Фланец Şelale 40
07 010222	ديكور شلال 40 عدد

	Y 02-23
	40'lık 14cm Dekorlu Flanş
	Ø40 Decorative Rosette 14 cm
	Фланец декоративный 14 см, 40
07 010223	سم فلنجان ديكور 40 عدد 14

	Y 02-24
	Pleksi Baba Bağlantısı
	Plexy Bollard Connection
	Крепление баясины из плекси
07 010224	واصلة بلاكسى

	Y 02-25
	50'lık Boru Birleştirme
	50 Profile Connector
	50 Профильный Соединитель
07 010225	جامع أنابيب 50 عدد

	Y 02-26
	50'lık T Bağlantı Tirnaksız
	50' T Connection Clawless
	50 T крепление без выступа
07 010226	بدون حافة T واصلة 50 عدد



Y 02-27

40'lık T Bağlantı Tirnaksız
40' T Connection Clawless
40 T крепление без выступа
بدون حافة T واصلة 40 عدد

07 010227



Y 02-28

40'lık Dikme Duvar Bağlantı
40 Strut Wall Connection
40-е посадочное стенное соединение
واصلة جداري دعامي 40 عدد

07 010228



Y 02-29

30'luk Tekli Perde Askısı
30' Curtain Hanger - Single
ординарная вешалка для штор 30мм
علاقة ستائر مفرد 30 عدد

07 010229



Y 02-30

16'lık Tekli Perde Askısı
16' Curtain Hanger - Single
ординарная вешалка для штор 16 мм
علاقة ستائر مفرد 16 عدد

07 010230



Y 02-31

30'luk Perde Askısı Çiftli
30' Curtain Hanger -Double
двойная вешалка для штор 30мм
علاقة ستائر مزدوجة 30 عدد

07 010231



Y 02-32

16'luk Perde Askısı Çiftli
16' Curtain Hanger -Double
двойная вешалка для штор 16 мм
علاقة ستائر مزدوجة 16 عدد

07 010232



Y 02-33

16'lık Küre Dirsek
16' Ball Bend
Шаровый угол 16мм (гурсан)
كوع كروي قابل للتعديل 16 عدد

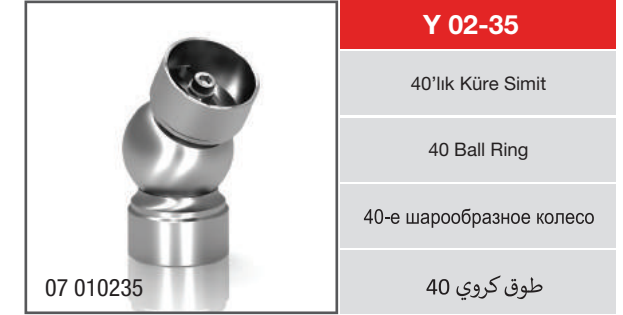
07 010233



Y 02-34

30'luk Küre Dirsek
30' Ball Bend
Шаровый угол 30мм (гурсан)
كوع كروي قابل للتعديل 30 عدد

07 010234



Y 02-35

40'lık Küre Simit
40 Ball Ring
40-е шарообразное колесо
طوق كروي 40

07 010235



Y 02-36

50'lık Küre Dirsek Bilezikli
50' Ball Bend Collar
угловой шар с колечкой 50 мм (гурсан)
كوع كروي 50

07 010236



Y 02-37

50'lık Mafsalı Küre Dirsek
50' Mortise Ball Bend
Шаровый шарнир 50 мм (гурсан)
كوع كروي بمفصل 50

07 010237



Y 02-38

50'lık 1/4 Simit Şişirme
Ø 501/4 Round Pipe
Отвод 1/4, 50
طوق تضخم 1\4 50

07 010238



	Y 02-39
	50'lik 1/8 Simit Şişirme
	Ø 50 1/8 Round Pipe
	Отвод 1/8, 50
07 010239	طوق تضخم 50 1\8

	Y 02-40
	50'lik 1/4 Simit Bilezikli
	50' 1/4 Bend Collar
	ол с кольцо 1/4 для 50
07 010240	طوق سوار 50 1\4

	Y 02-41
	50'lik 1/8 Simit Bilezikli
	50 1/8 Ring With Clamp
	50-е колесо с браслетом
07 010241	مفصلة باب في الجانب 50

	Y 02-42
	Küpeşte Kapı Menteşesi
	Banister Door Hinge
	петля с перилой для двери
07 010242	مفصلة باب في الجانب

	Y 02-43
	Küpeşte Kapı Sürgüsü
	Banister Latch
	петля для перил
07 010243	قفل باب في الجانب

	Y 02-44
	50'lik Kanallı Boru Tapası
	Ø50 Channelled Pipe Plug
	Канальная заглушка для стойки 50
07 010244	صمام أنابيب بقناة 50

	Y 02-45
	50'lik Kanallı Boru Dirseği Hareketli
	50 Channelled Pipe Elbow Movable
	50-я подвижная трубная подпорка с каналом
07 010245	كوع أنابيب بقناة متحرك 50

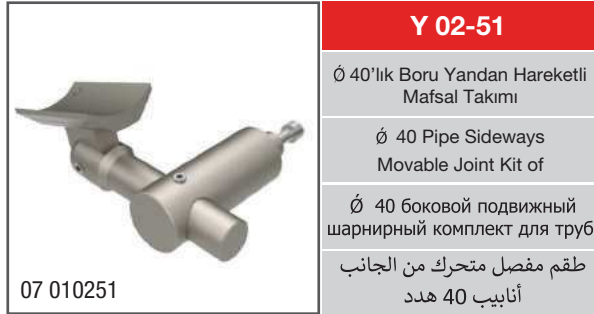
	Y 02-46
	50'lik Kanallı Boru Dirseği 90°
	50 Channelled Pipe Elbow 90 Crade
	50-я трубная подпорка с каналом с 90 градусным углом
07 010246	كوع أنابيب بقناة مائلة بزواوية 90 درجة مئوية 50

	Y 02-47
	Ø 50 lik Boru Cam Korkuluk Bağlantı Mafsali
	Ø 50 Pipe Glass Railing Connection Joint
	Ø 50 Соединительный шарнир для труб, стеклянного парапета
07 010247	واصلة بمفصل درابزين زجاج أنابيب 50

	Y 02-48
	Ø 50 lik Boru Cam Korkuluk Bağlantı Mafsali
	Ø 50 Pipe Glass Railing Connection Joint
	Ø 50 Соединительный шарнир для трубы, стеклянного парапета
07 010248	واصلة بمفصل درابزين زجاج أنابيب 50

	Y 02-49
	Cam Yandan Bağlantı Takımı
	Glass Sideways Connection Kit
	Стеклянный Боковой соединительный комплект
07 010249	طقم واصله من الجانب للزجاج

	Y 02-50
	Ø 50'lik Boru Duvar Bağlantı Takımı
	Ø 50 Pipe Wall Connection Kit
	Ø 50 Соединительный комплект для труб, стен
07 010250	طقم واصله جداري أنابيب 50



Y 02-51

Ø 40'lık Boru Yandan Hareketli Mafsals Takımı

Ø 40 Pipe Sideways Movable Joint Kit of

Ø 40 боковой подвижный шарнирный комплект для труб

طقم مفصل متحرك من الجانب أنابيب 40 هدد

07 010251



Y 02-54

Çiftli Spider Cam Tutamağı

Double Spider Glass Handle

Двойной звездообразный держатель стекла

مقبض زجاج عنكبوتى مزدوج

07 010254



Y 02-57

3'lü Dikey Emniyet Tutamağı

Triple Vertical Safety Grip

Тройной вертикальный держатель безопасности

مقبض آمان عمودي ثلاثى

07 010257



Y 02-60

40'lık Dikme Ahşap Angraj Bağlantısı

Ø 40 Wood Anchoring Connection

Ø 40 деревянный захват

واصلة مرسة خشب دعامى 40

07 010260



Y 02-52

Emniyet Tutamaklı Spider

Safety Handles Spider

Звездообразная деталь с держателем безопасности

مقبض آمان عنكبوتى التركيب

07 010252



Y 02-55

Frezeli Spider Cam Tutamağı

Spider Glass Handle with Spline

Шлицованный Одиночный звездообразный держатель стекла

مقبض زجاج فريزة عنكبوتى

07 010255



Y 02-58

16'lık İkili Hareketli Emniyet Tutamağı

Ø 16 Dual Mobile Safety Grip

Ø 16 Двойной подвижный держатель безопасности

مقبض آمان متحرك ثنائى 16

07 010258



Y 02-61

Çiftli Spider Cam Tutucu

Double Spider Glass Fastener

держатель стекла спайдер двухсторонный

ماسك زجاج عنكبوتى مزدوج

07 010261



Y 02-53

Tekli Spider Cam Tutamağı

Singular Spider Glass Handle

Одиночный звездообразный держатель стекла

مقبض زجاج عنكبوتى مفرد

07 010253



Y 02-56

Çapraz Göbek Bağlantı

Cross Hub Connection

Перекрестное соединение сердцевины

واصلة صليبية

07 010256



Y 02-59

Ø 16'lık Açılı Boru Flanşı

Ø 16 Angular Pipe Flange

Ø 16 угловой фланец для труб

فلنجان أنابيب بفتحة 16

07 010259



Y 02-62

Tekli Spider Cam Tutucu

Single Spider Glass Fastener

держатель стекла спайдер односторонный

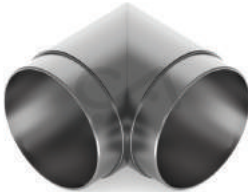
ماسك زجاج عنكبوتى مفرد

07 010262



 <p>07 010263</p>	Y 02-63
	M6x100 Alyan Vida
	M6x100 Allene Screw
	M6x100 Установочный винт
	مسامر 6م 100

 <p>07 010266</p>	Y 02-66
	Pleksi Baba Bağlantısı
	Plexy Bollard Connection
	Крепление баясины из плекси
	وصلة بلكسي

 <p>07 010269</p>	Y 02-69
	50'lik 90° Kaynaklı Köşe
	50 Welded Corner 90°
	50-мм Сварной Угол 90°
	وصلة الزكن الملحمة 90° 50-مم

 <p>11 120101</p>	Y 01-01
	Epoksi Tabancası
	Epoxy Gun
	пистолет эпокси
	مسدس الایبوكسي طبانجة الایبوكسي

 <p>07 010264</p>	Y 02-64
	Çelik Dübел
	Steel Dowel
	Стальной дюбель
	ستيل دوبل

 <p>07 010267</p>	Y 02-67
	30'luk 90° Kaynaklı Köşe
	30 Welded Corner 90°
	30-мм Сварной Угол 90°
	90° الزكن الملحمة 30

 <p>07 010270</p>	Y 02-70
	30x40 Ayarlı Dirsek
	30x40 Adjustable Cubic Elbow
	30x40 колена регулируемое сферическое
	وصلة كروية قابلة للتعدیل بقطر 30x40

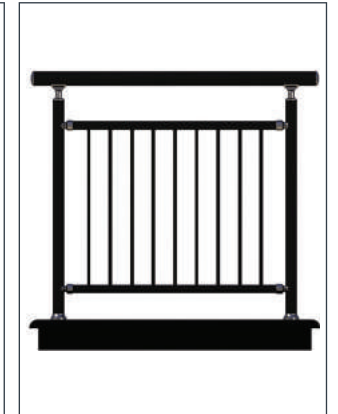
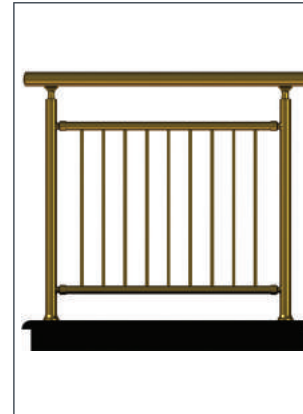
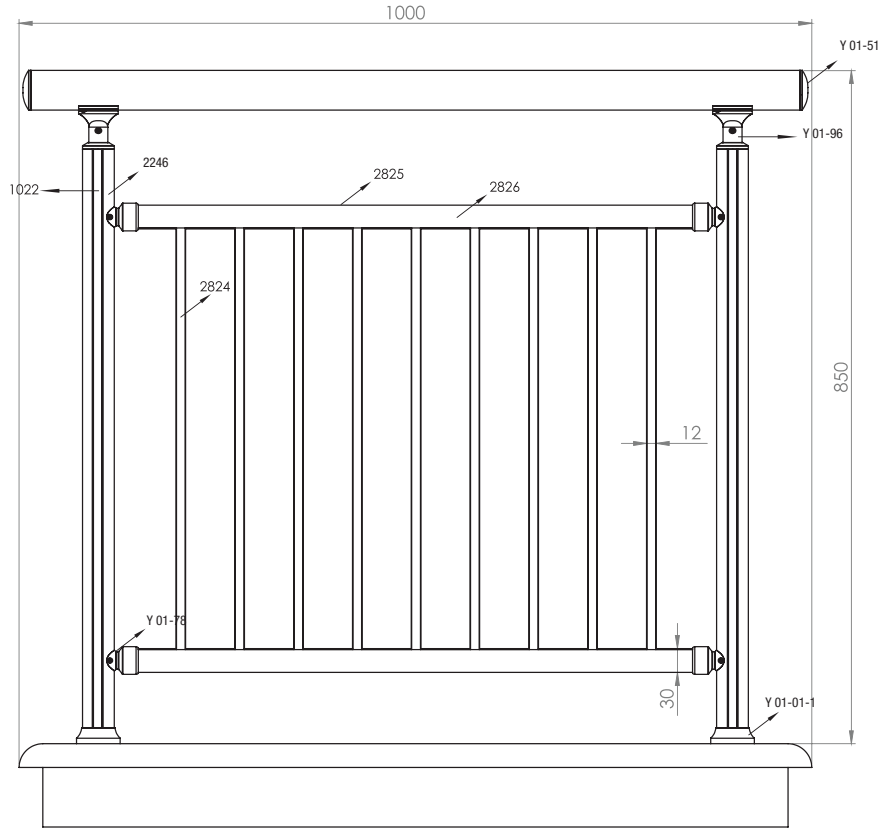
 <p>08 010203</p>	Y 02-03
	Mermer Yapıştırıcı
	Marble Adhesive Mortar
	Клей для мрамора
	لاصق الرخام

 <p>07 010265</p>	Y 02-65
	Çamaşır Askılık
	Hanger Accessory
	Вешалка
	علاقة غسيل

 <p>07 010268</p>	Y 02-68
	40'lik 90° Kaynaklı Köşe
	40 Welded Corner 90°
	40-мм Сварной Угол 90°
	90° الزكن الملحمة 40-مم

 <p>08 010202</p>	Y 02-02
	Epoksi Yapıştırıcı Harç
	Epoxy Adhesive Mortar
	Эпоксидный клей
	مونه لاصفة للایبوكسي

 <p>08 010205</p>	Y 02-05
	Deniz Tutkallı
	غراء البحر الطلاء بالغراء في البحر

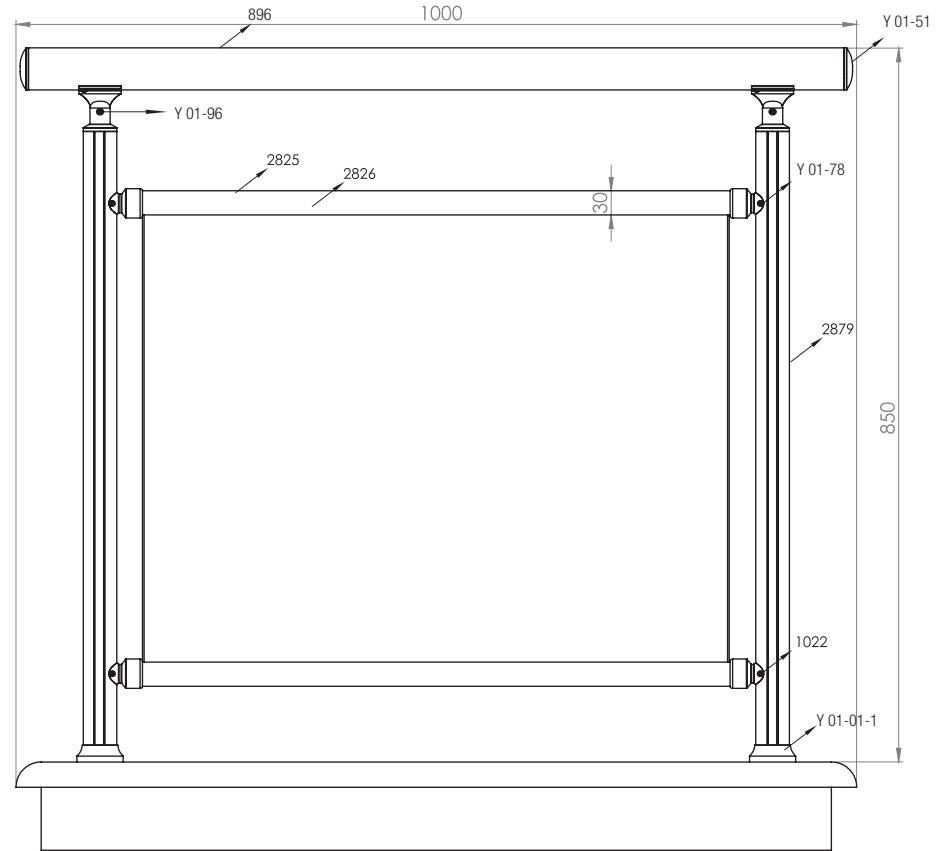
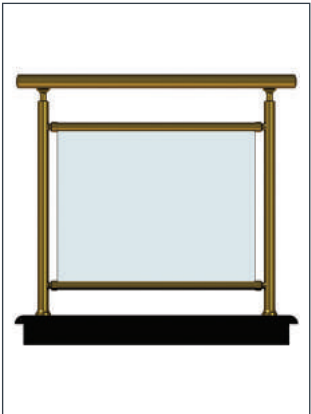


Ürün Kodu Product Code	Ürün Adı Product Name	Adet / mt PCS / m	Ürün Kodu Product Code	Ürün Adı Product Name	Adet / mt PCS / m
896	Ø 50 Profil	1/1m	Y 01-78	Ø 30x40 Dekorlu Ara Bağlantı	4/
2246	Ø 40 Dikme Profil	2/0.75m	Y 01-51	Ø 50'lik Boru Tapası	2/
1022	Ø 40 Dikme Kapağı	4/0.75m	Y 01-90	Ø 40'lık Angraj Demiri 21 cm	2/
2825	Ø 30 Kanallı Dikme	2/0.65m			
2826	Ø 30 Dikme Kapağı	4/0.65m			
2824	11x30 Profil	9/0.60m			
Y 01-96	Ø 40'lık Dikme Mafsal Takımı	2/			
Y 01-01	Ø 40'lık Dikme Flanşı	2/			

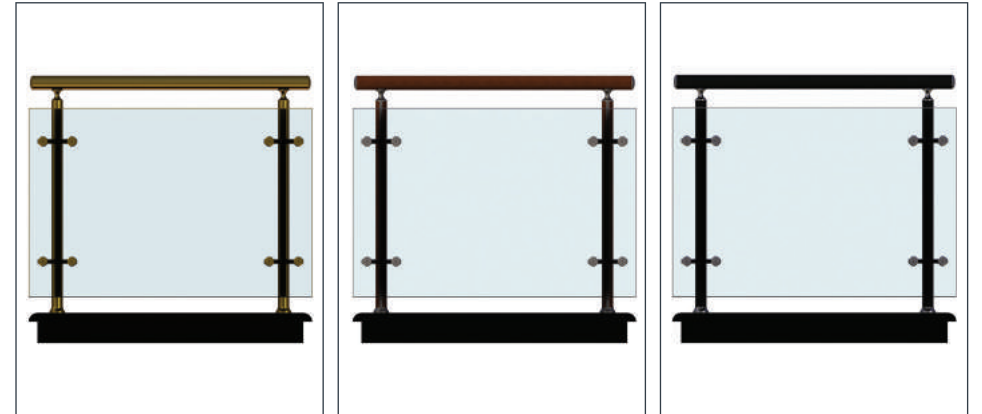
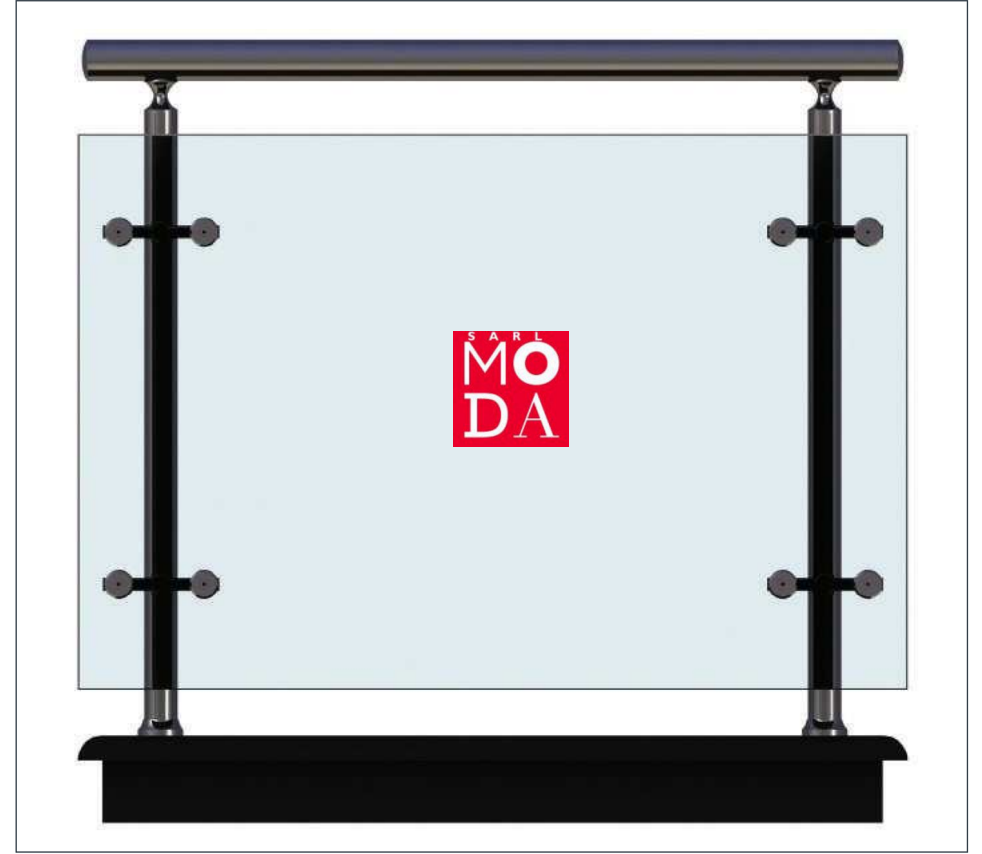
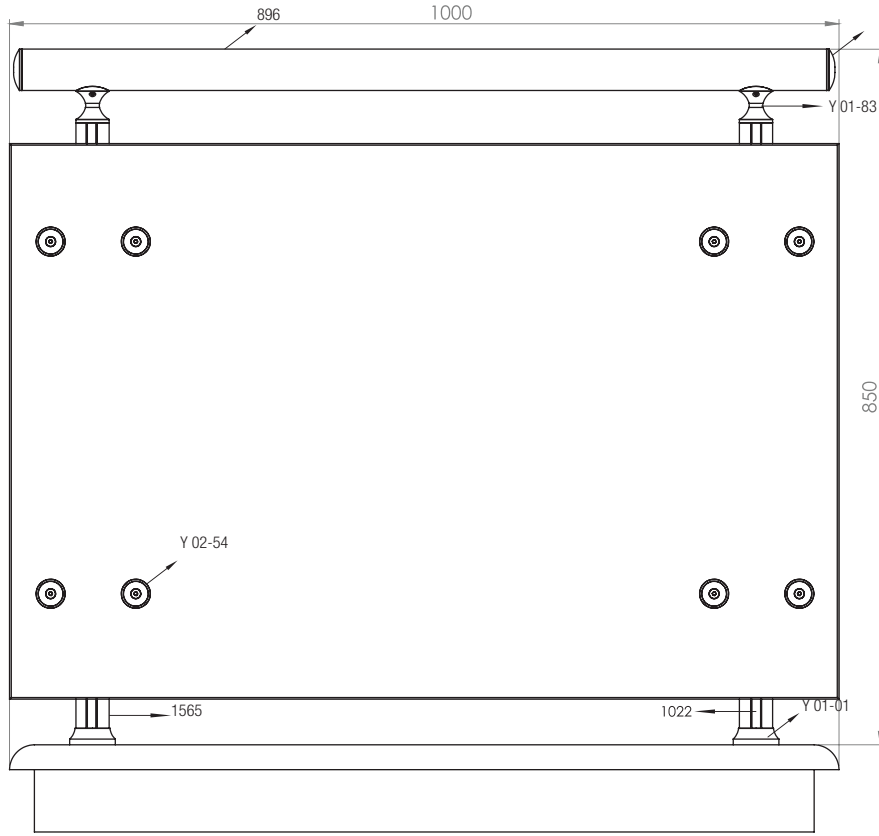
Alüminyum Küpeşte Yuvarlak Sistem Detayları

Aluminium Round Railing System Application Details

Y 40



Ürün Kodu Product Code	Ürün Adı Product Name	Adet / mt PCS / m	Ürün Kodu Product Code	Ürün Adı Product Name	Adet / mt PCS / m
896	Ø 50 Profil	1/1m	01-51	Ø 50'lik Boru Tapası	2/
2246	Ø 40 Dikme Profil	2/0.75m	Y 01-90	Ø 40'lık Angraj Demiri 21 cm	2/
1022	Ø 40 Dikme Kapağı	4/0.75m			
2825	Ø 30 Kanallı Dikme	2/0.65m			
2826	Ø 30 Dikme Kapağı	2/0.65m			
01-96	Ø 40'lık Dikme Mafsals Takımı	2/			
01-01-1	Ø 40'lık Tek Kanal Dikme Flanşı	2/			
01-78	Ø 30x40 Dekorlu Ara Bağlantı	4/			

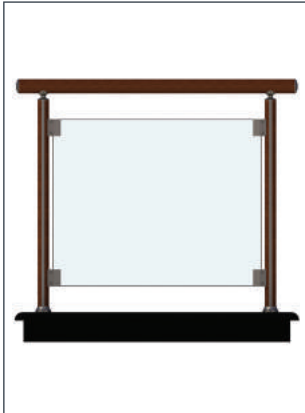
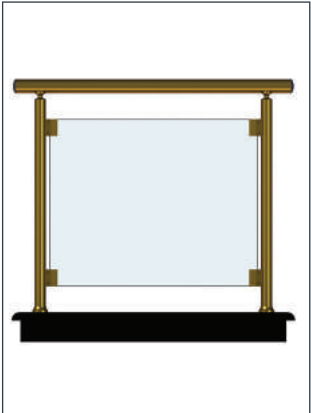
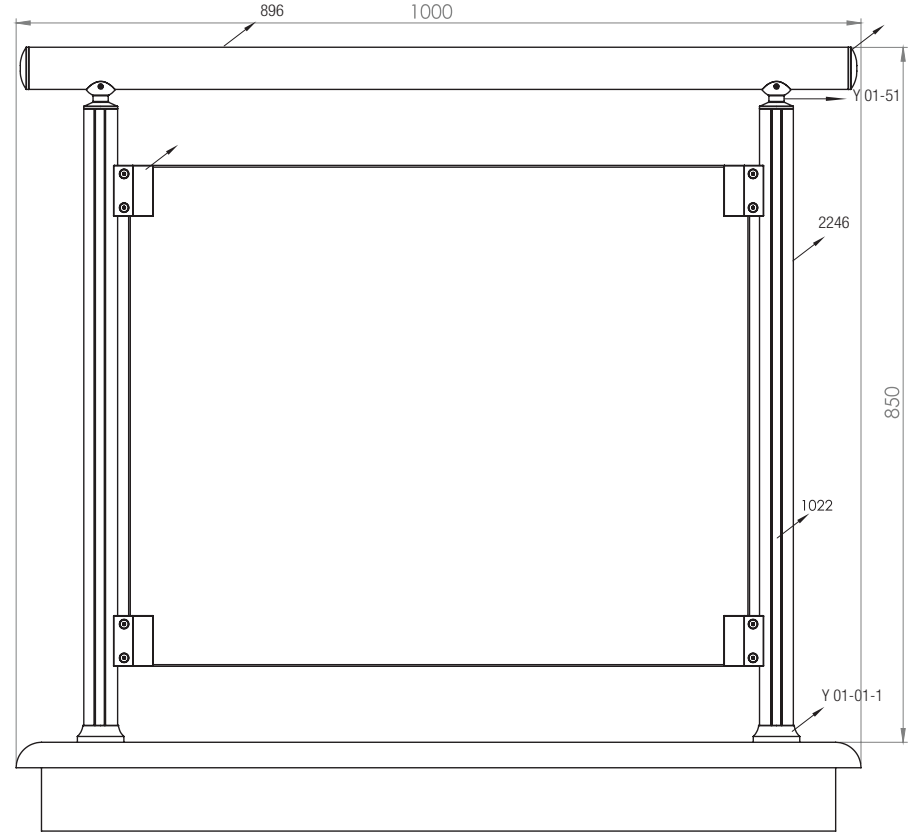
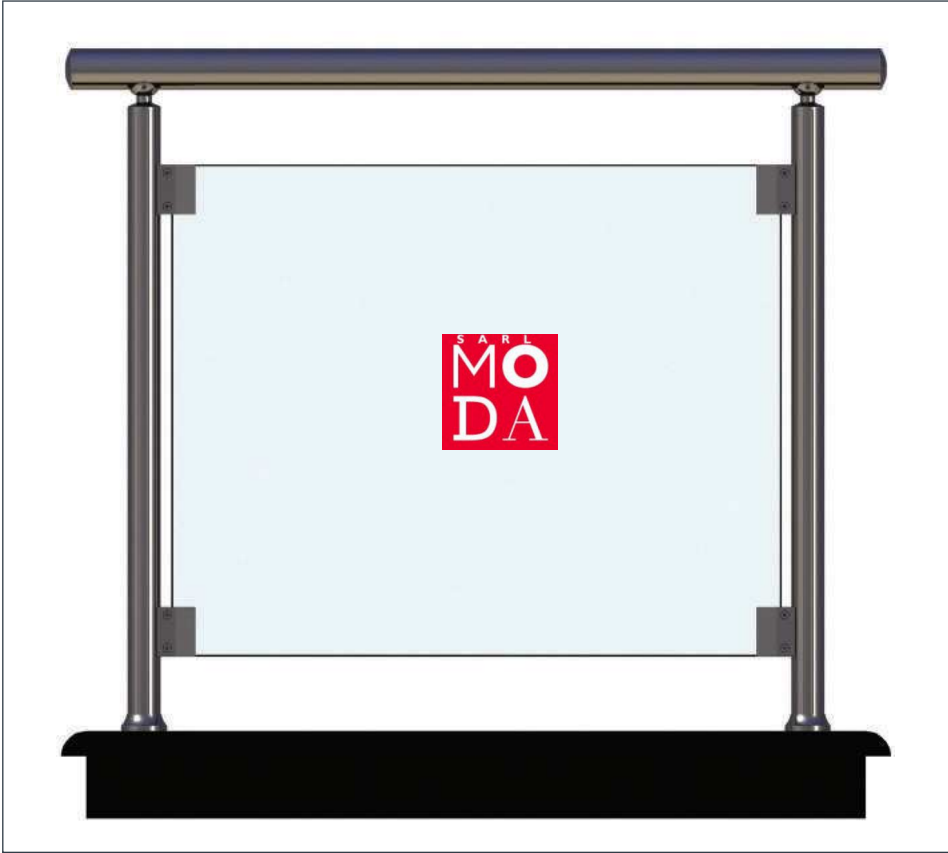


Ürün Kodu Product Code	Ürün Adı Product Name	Adet / mt PCS / m	Ürün Kodu Product Code	Ürün Adı Product Name	Adet / mt PCS / m
896	Ø 50 Profil	1/1m			
1565	Ø 40 Dikme Profil	2/0.75m			
1022	Ø 40 Dikme Kapağı	4/0.75m			
Y 01-01	Ø 40'lık Tırnaklı Dikme Flanşlı	2/			
Y 01-83	Ø 40x50 Lüks Sabit Mafsal	2/			
Y 02-54	Ø Çiftli spider Cam Tutacağı	4/			
Y 01-51	Ø 50'lik Boru Tapası	2/			
Y 01-90	Ø 40'lık Angraj Demiri 21 cm	2/			

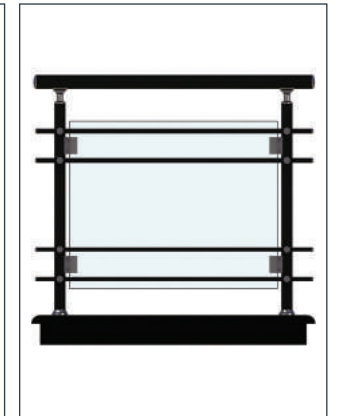
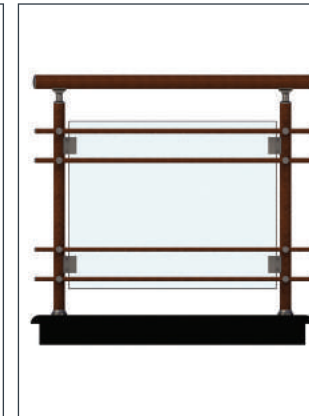
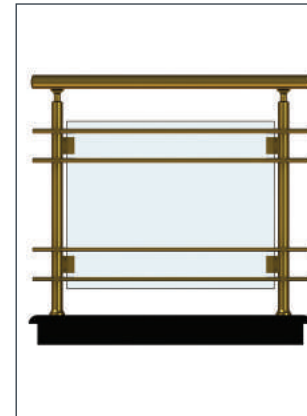
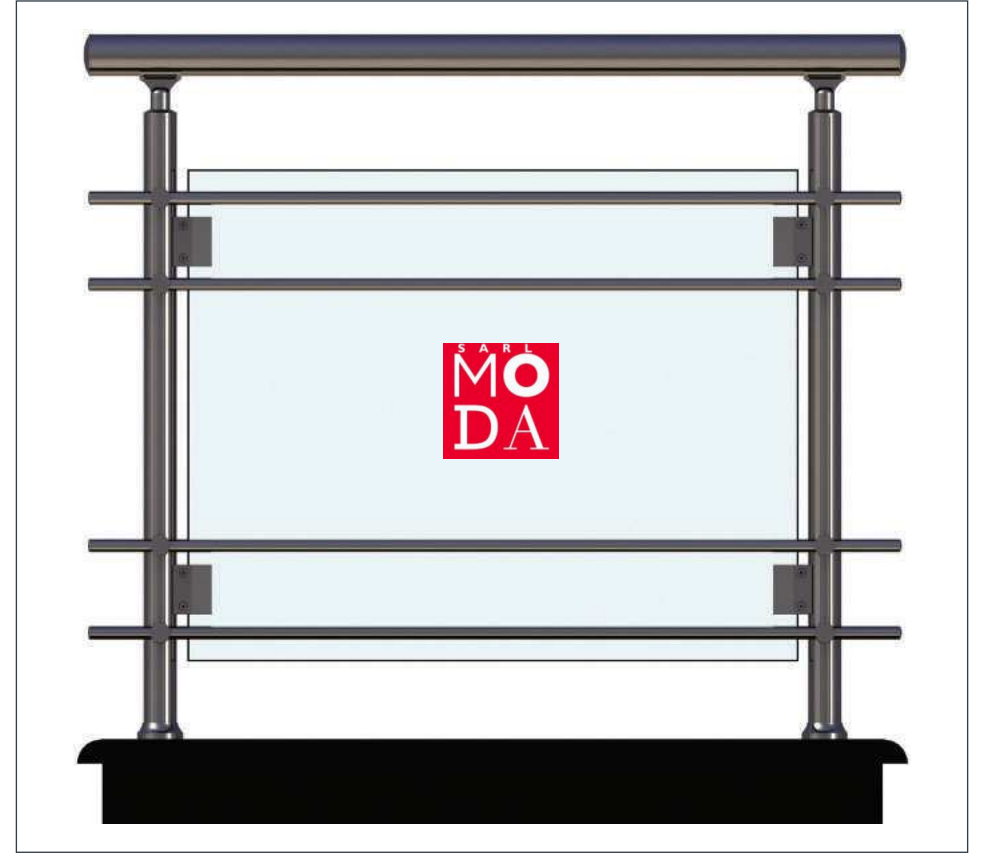
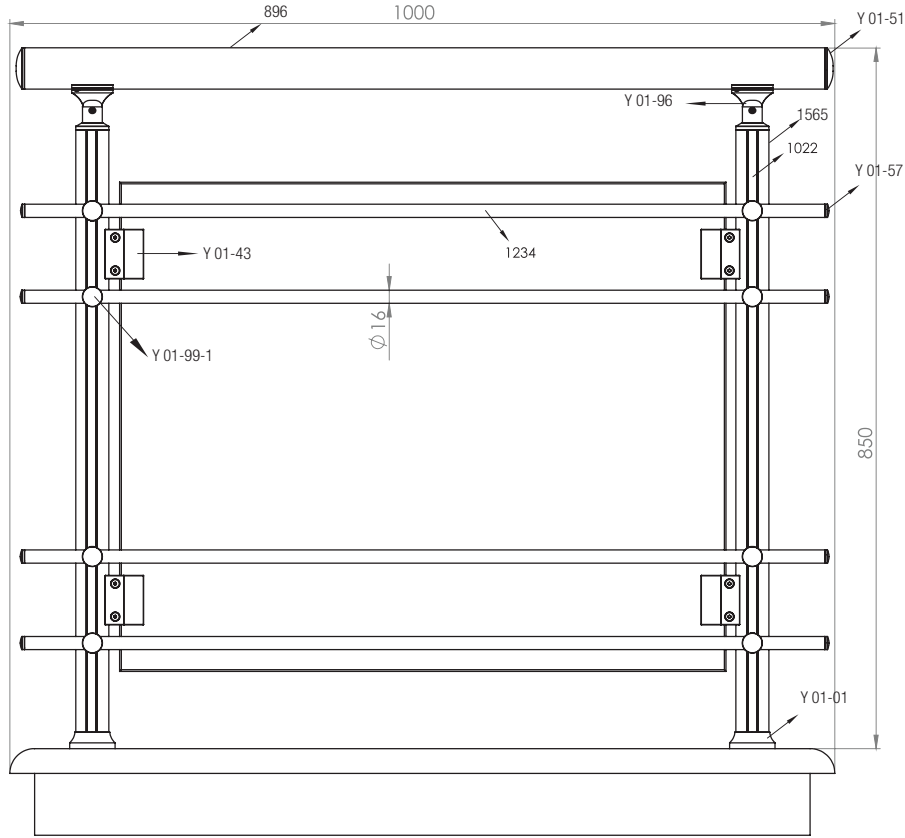
Alüminyum Küpeşte Yuvarlak Sistem Detayları

Aluminium Round Railing System Application Details

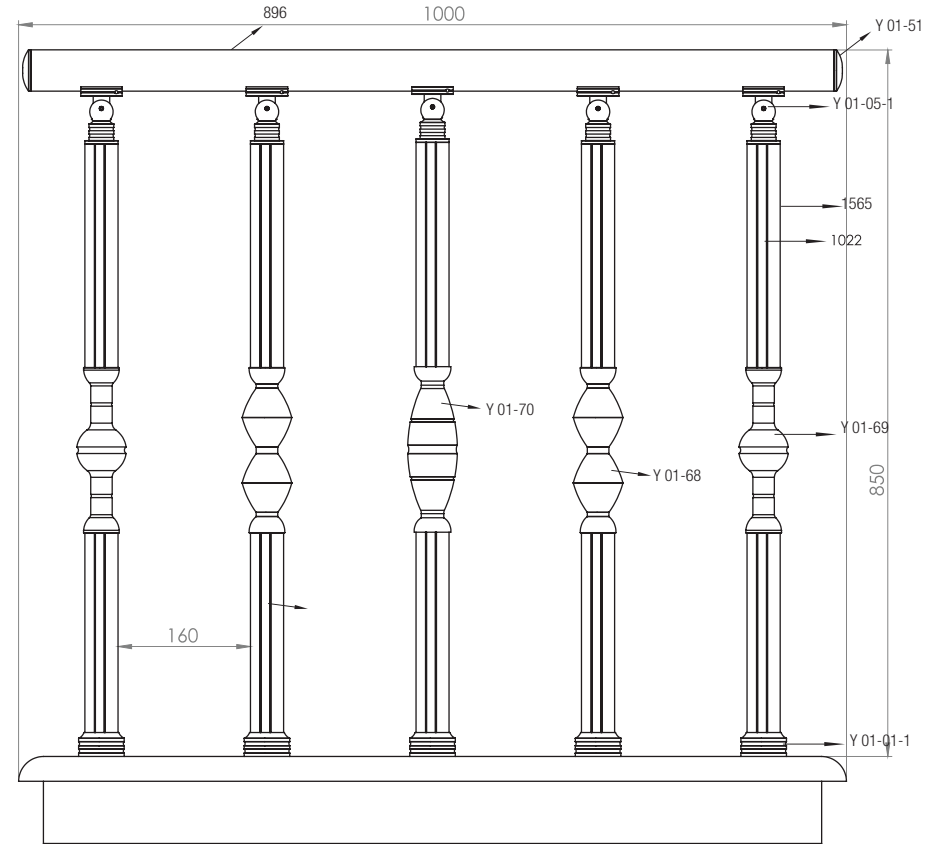
Y 40



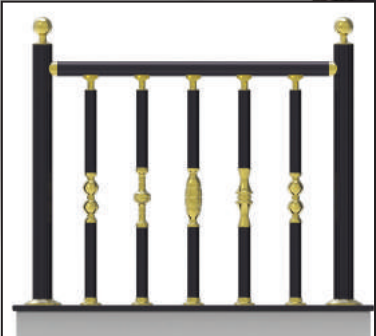
Ürün Kodu Product Code	Ürün Adı Product Name	Adet / mt PCS / m	Ürün Kodu Product Code	Ürün Adı Product Name	Adet / mt PCS / m
896	Ø 50 Profil	1/1m			
2246	Ø 40 Dikme Profil	2/0.75m			
1022	Ø 40 Dikme Kapağı	4/0.75m			
01-01-1	Ø 40'lık Dikme Flanşı Tek Tirnak	2/			
01-51	Ø 50'lık Boru Tapası	2/			
01-43	Kapaklı Boru İçin Cam Tutucu 8 mm	4/			
Y 07-01	Ø 40x50 Dekorlu Sabit Mafsalsal	2/			
Y 01-90	Ø 40'lık Angraj Demiri 21 cm	2/			



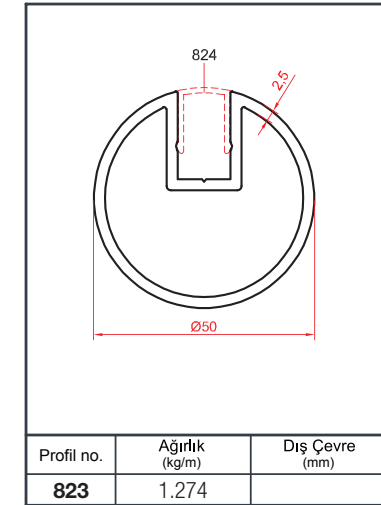
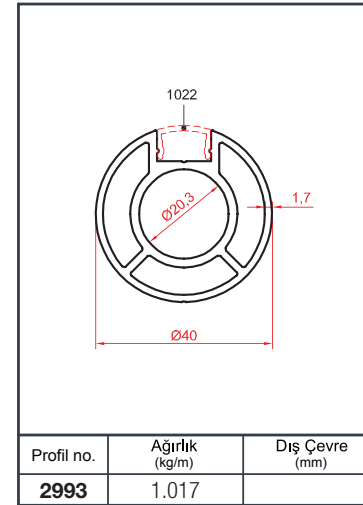
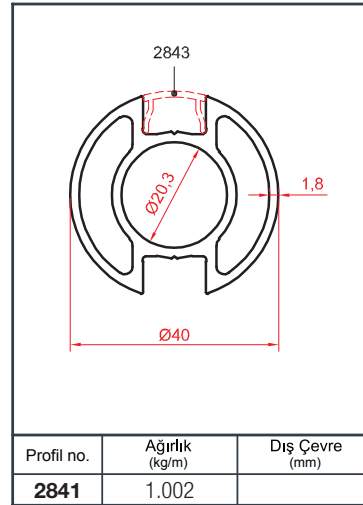
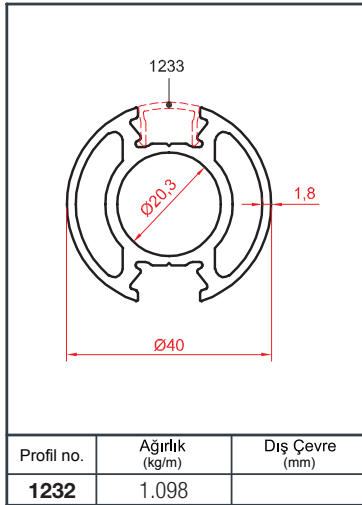
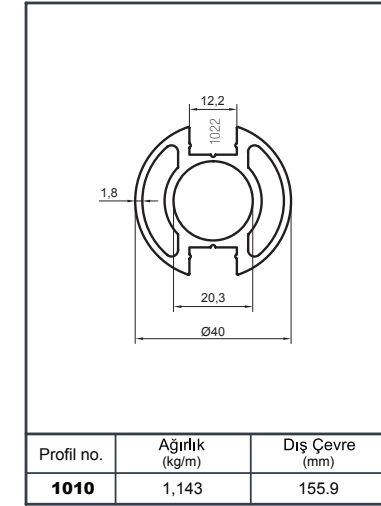
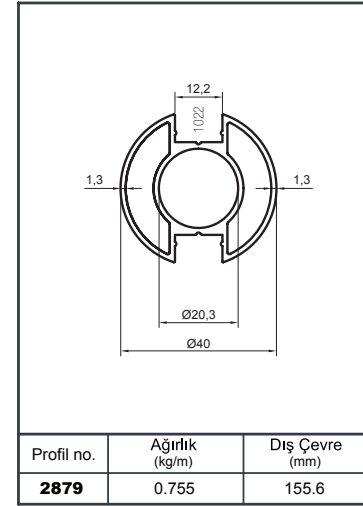
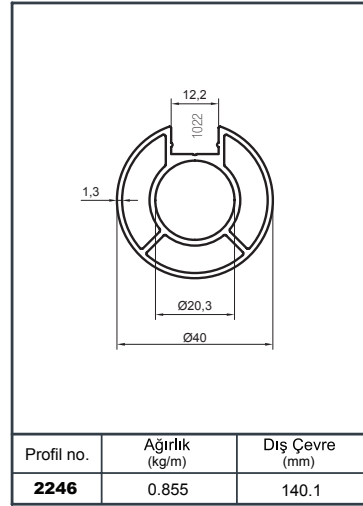
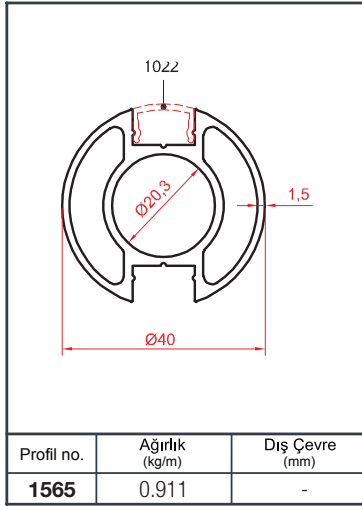
Ürün Kodu Product Code	Ürün Adı Product Name	Adet / mt PCS / m	Ürün Kodu Product Code	Ürün Adı Product Name	Adet / mt PCS / m
896	Ø 50 Profil	1/1m	Y 01-57	Ø 16'lık Boru Tapası	8/
1565	Ø 40 Dikme Profil	2/0.75m	Y 01-99-1	Ø 16x40 Çiftli Emniyet Tutamağı	8/
1022	Ø 40 Dikme Kapağı	4/0.75m	Y 01-90	Ø 40'lık Angraj Demiri 21 cm	2/
1234	Ø 16 Profil	4/1m			
Y 01-01	Ø 40'lık Dikme Flaşı	2/			
Y 01-51	Ø 50'lık Boru Tapası	2/			
Y 01-43	Emniyet Frezeli Cam Tutamağı	4/			
Y 01-96	Ø 40'lık Dikme Mafsal Takımı	2/			

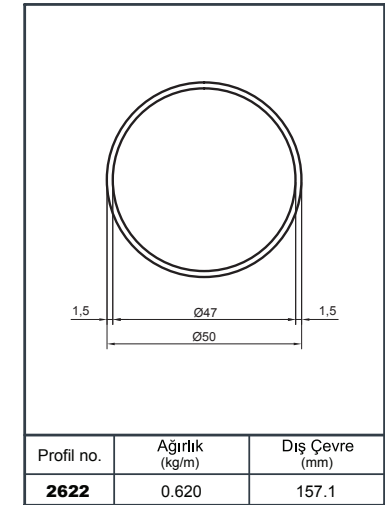
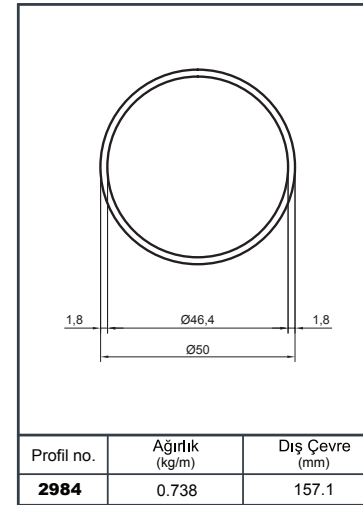
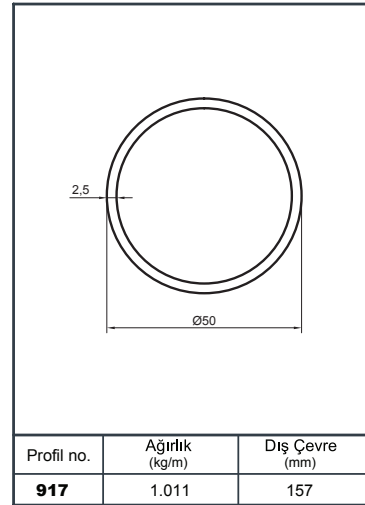
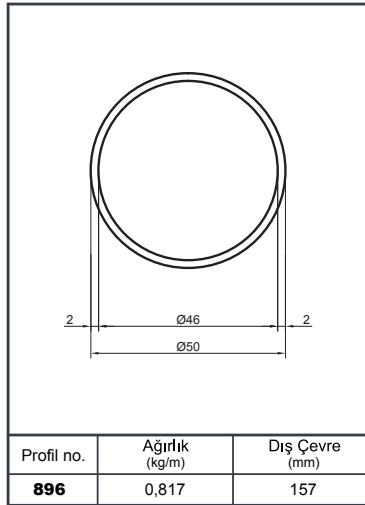
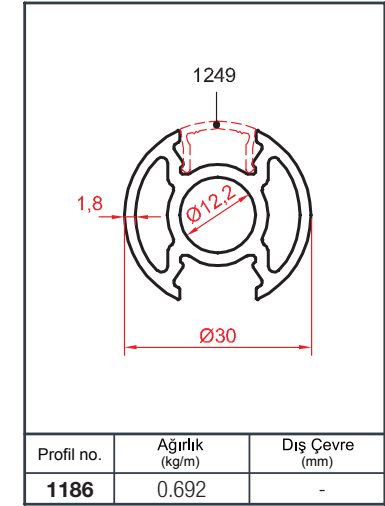
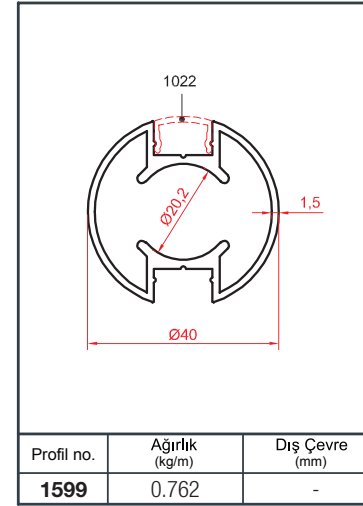
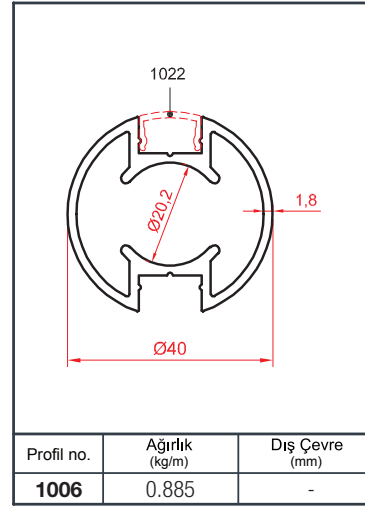
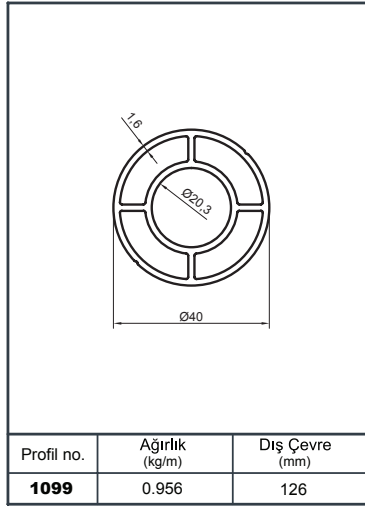


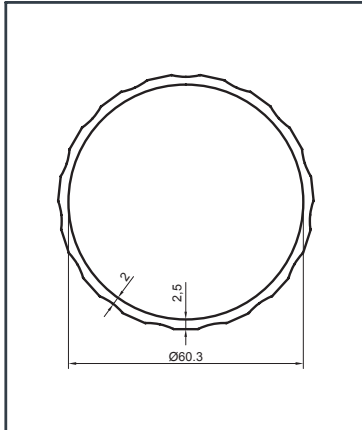
Ürün Kodu Product Code	Ürün Adı Product Name	Adet / mt PCS / m	Ürün Kodu Product Code	Ürün Adı Product Name	Adet / mt PCS / m
896	Ø 50 Profil	1/1m	Y 01-68	Ø 40'lık İkiz Dikme Dekoru	2/
1565	Ø 40 Dikme Profil	2/0.75m	Y 01-92	Ø 40'lık Dikme Dekor Bağlantı	5/
1022	Ø 40 Dikme Kapağı	4/0.75m	Y 01-90	Ø 40'lık Angraj Demiri 21 cm	2/
Y 01-51	Ø 50'lik Boru Tapası	2/			
Y 01-05-1	Ø 40'lık Dikme Lüks Mafsal Takımı	2/			
Y 01-01	Ø 40'lık Dikme Flanşı	2/			
Y 01-69	Ø 40'lık Gelin Dikme Dekoru	2/			
Y 01-70	Ø 40'lık Paşa Dikme Dekoru	1/			



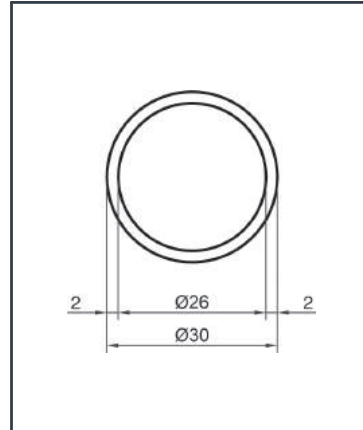




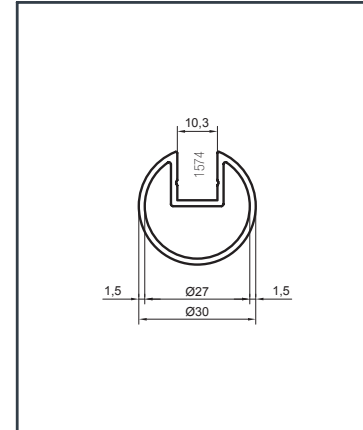




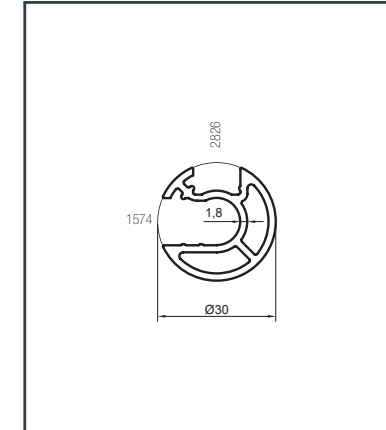
Profil no.	Ağırlık (kg/m)	Dış Çevre (mm)
6023	1.266	206.8



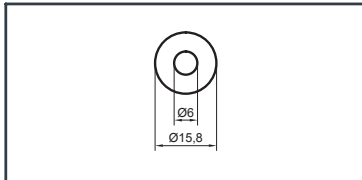
Profil no.	Ağırlık (kg/m)	Dış Çevre (mm)
1571	0.477	94.2



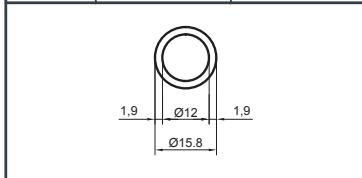
Profil no.	Ağırlık (kg/m)	Dış Çevre (mm)
1570	0.467	118.9



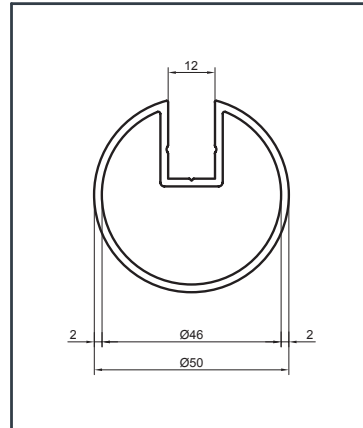
Profil no.	Ağırlık (kg/m)	Dış Çevre (mm)
2825	0.598	148.8



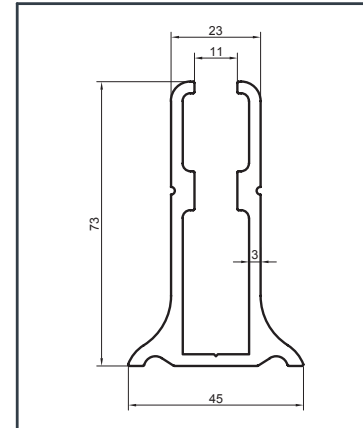
Profil no.	Ağırlık (kg/m)	Dış Çevre (mm)
916	0.454	49.6



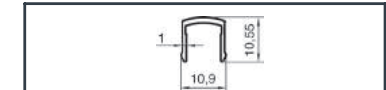
Profil no.	Ağırlık (kg/m)	Dış Çevre (mm)
1234	0.224	49.6



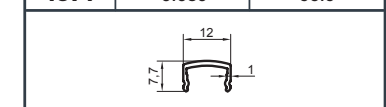
Profil no.	Ağırlık (kg/m)	Dış Çevre (mm)
4723	1.026	197.5



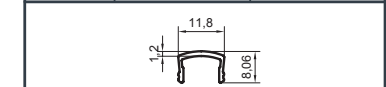
Profil no.	Ağırlık (kg/m)	Dış Çevre (mm)
822	1.862	382



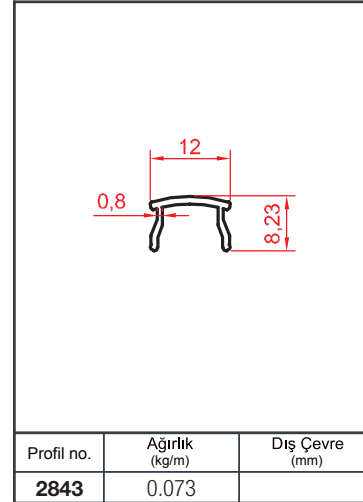
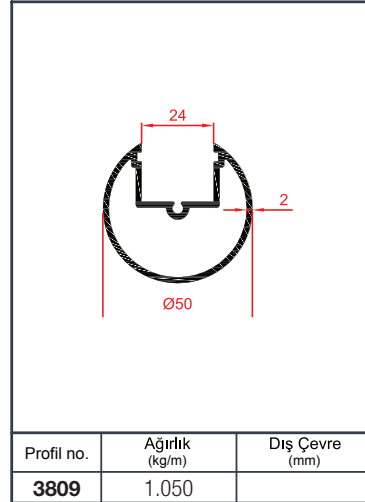
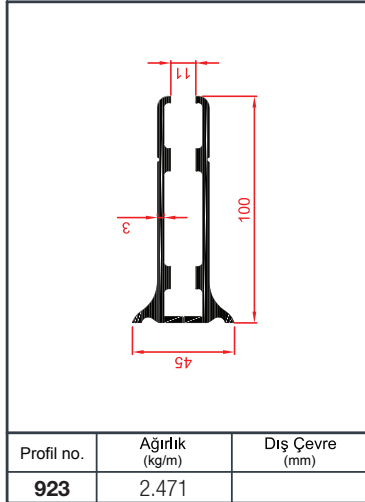
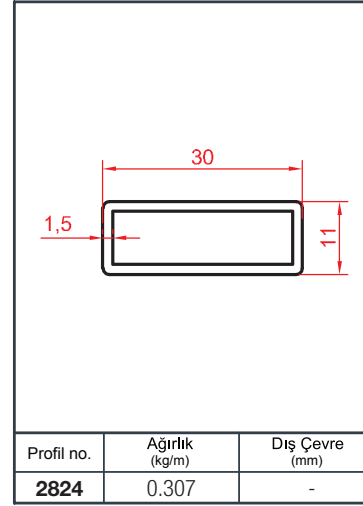
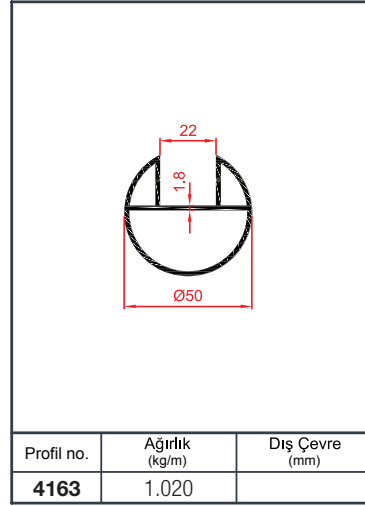
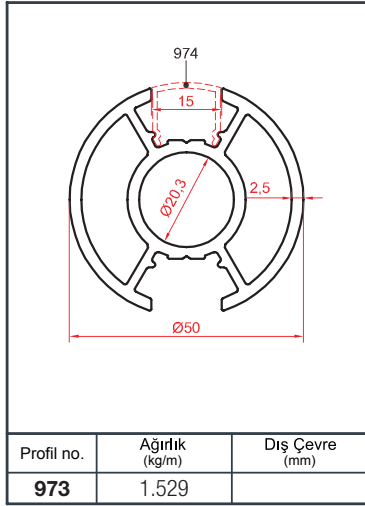
Profil no.	Ağırlık (kg/m)	Dış Çevre (mm)
1574	0.080	96.9



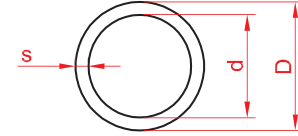
Profil no.	Ağırlık (kg/m)	Dış Çevre (mm)
1022	0.070	50.23



Profil no.	Ağırlık (kg/m)	Dış Çevre (mm)
2826	0.072	49.9



BORU PROFİLLER



Profil No	D mm	d mm	s mm	Kg/m
1047	8	5	1,5	0,083
1573	10	5	2,5	0,160
6368	12	10	1,0	0,094
2618	13	10,6	1,2	0,121
4090	14	12	1,0	0,111
2878	15,8	13	1,4	0,172
1234	15,8	12	1,9	0,224
492	15,8	9,8	3	0,327
471	15,8	7	4,4	0,427
916	15,8	6	4,9	0,454
4901	20	16	2,0	0,307
3327	30	27	1,5	0,364
1571	30	26	2,0	0,477
908	30	24	3,0	0,690
978	30	22	4,0	0,886
5726	35	32	1,5	0,428
3326	35	31	2,0	0,562
3826	40	36	2,0	0,647
910	40	35	2,5	0,798
755	50	47,4	1,3	0,541
2622	50	47	1,5	0,620
2984	50	46,4	1,8	0,738
896	50	46	2,0	0,817
3066	50	45,6	2,2	0,895
917	50	45	2,5	1,011
593	60	56	2,0	0,987
909	60	55	2,5	1,223
563	60	54	3,0	1,455



PLK - 01



PLK - 02



PLK - 03



PLK - 04



PLK - 05



PLK - 12



PLK - 09



PLK - 10



PLK - 14



PLK - 15



PLK - 06





PLK - 16



PLK - 17



PLK - 18



PLK - 19



PLK - 20





PLK - 21



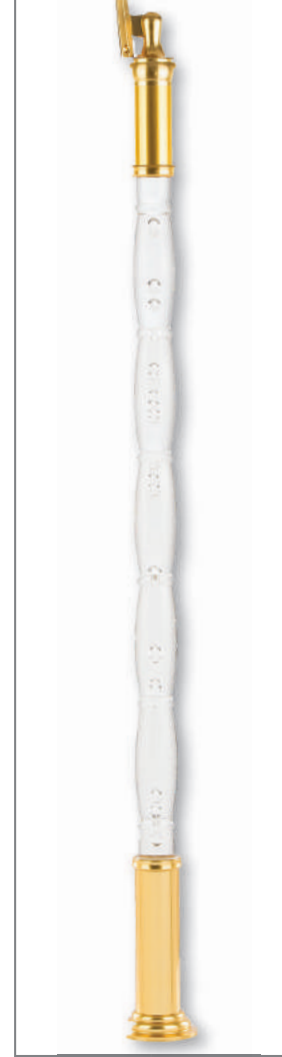
PLK - 22



PLK - 23



PLK - 24



PLK - 25





PLK - 26



PLK - 27



PLK - 28



PLK - 29



PLK - 30





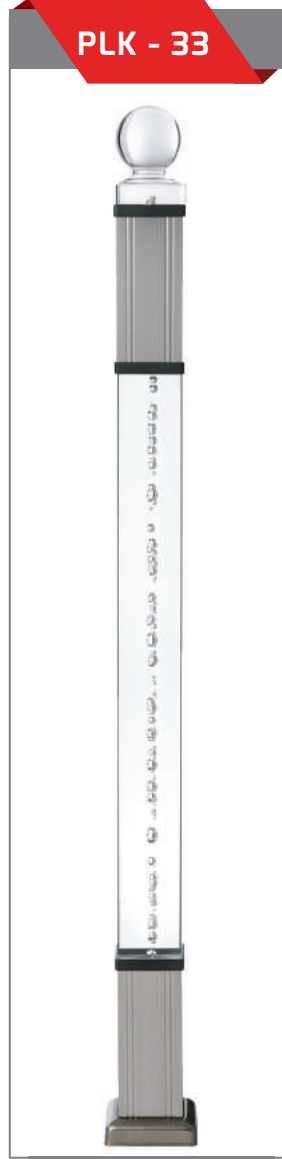
PLK - 31



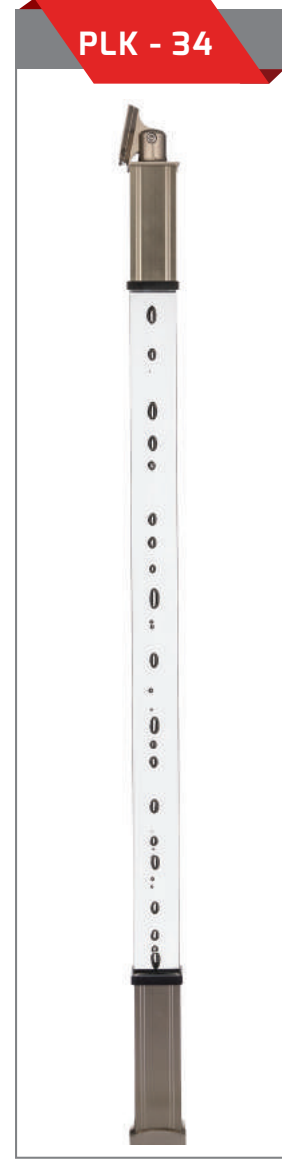
PLK - 32



PLK - 33



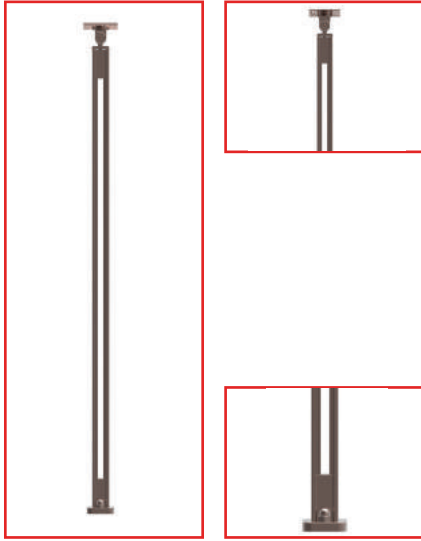
PLK - 34



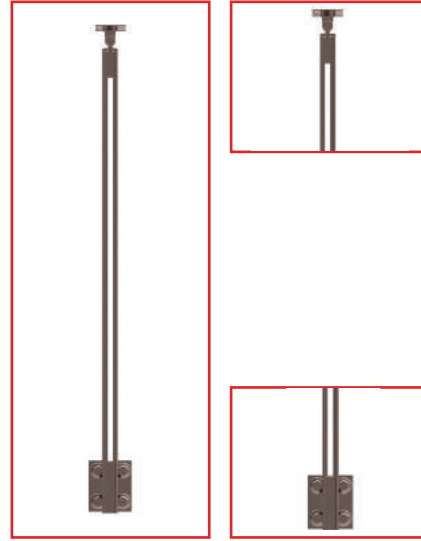


50x30 KUTU DİKME 50x30 PROFILE PILLARS

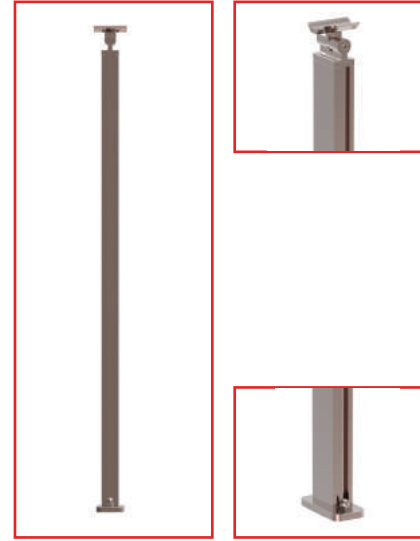
LM-100



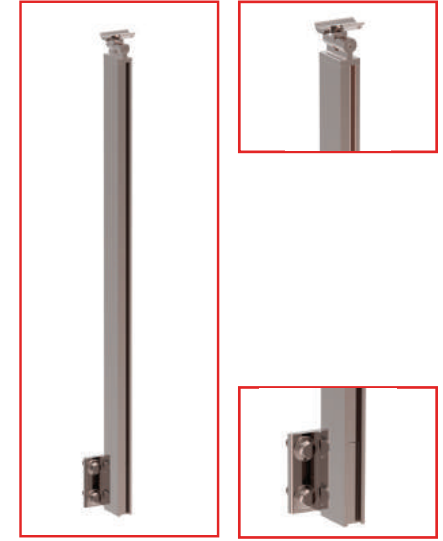
LM-120



KD-100

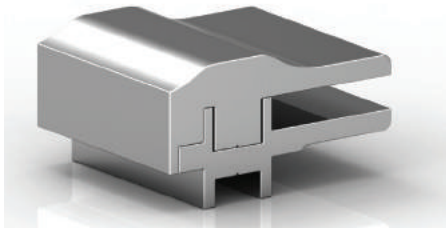


KD-120



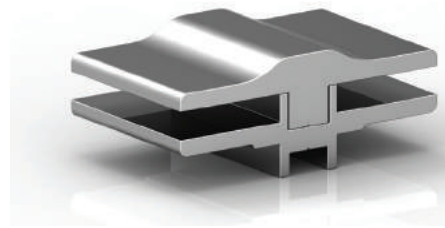
LM-382

Lama Cam Tutucu Tekli



LM-383

Lama Cam Tutucu Çiftli



LM-970

Lama 16'lik Tutamak





SARL
MODA

www.MODATK.COM

MODATURK
ALUMINIUM

PROFILES & ACCESSOIRES

IMPORT EXPORT

023.30.21.64 / 0555 45.35.55

المنيوم

مودا ترك





SARL MODATURKPLUS IMPORT - EXPORT SIEGE : Lot. Bouchebouk No: 51 Dely Ibrahim . MAGASIN : 14 lot Ammara Cheraga .
Phone : +213 23 30 21 64 Mobile : +213 555 45 35 55 Email : contact@modatk.com
www.modatk.com